

MC-E LINE



MC-E LINE

Perforatrice su escavatore per gli accessi più complicati

La linea MC-E nasce per soddisfare l'esigenza specifica di operare in luoghi di difficile accesso che rendono impossibile per questioni di configurazione del terreno, condizioni di spazio e carico sul suolo, il posizionamento di una macchina perforatrice cingolata: banchine portuali, bordi stradali, pareti rocciose ecc. Le perforatrici idrauliche della linea MC-E vengono installate sulla parte terminale del braccio di escavatori idraulici. Sfruttando i movimenti del braccio dell'escavatore e con l'ausilio di una ralla di rotazione o del sistema di snodo brevettato Comacchio, queste macchine sono in grado di raggiungere un'estrema varietà di posizionamenti e inclinazioni della slitta.

L'alimentazione di tutti i movimenti della slitta e della testa di perforazione viene fornita dall'impianto idraulico dell'escavatore, opportunamente adeguato.

Impiegata principalmente per opere di consolidamento e ancoraggi, la linea MC-E include una varietà di modelli unica nel suo genere che, in funzione del tipo di escavatore sul quale sono installati, possono raggiungere fino a 8 tonnellate di tiro e 3000 daNm di coppia.

Le perforatrici della linea MC-E prevedono il montaggio di un ampio assortimento di teste di rotazione e martelli idraulici che si prestano alle più svariate tipologie di perforazione a rotazione e/o rotopercolazione.

Tutti i movimenti di posizionamento e di perforazione possono essere controllati dall'operatore direttamente dalla cabina dell'escavatore, grazie all'utilizzo di apposito radiocomando, con notevoli vantaggi in termini di efficienza, produttività e sicurezza per l'operatore.

Rigs on excavator for the most restricted accesses

The MC-E line has been designed to satisfy the specific request to operate in restricted access working spaces, where particular soil configuration, bearing capacity and limited space make it impossible to use a crawler mounted drilling rig: docks, road edges, rock walls, slopes etc.

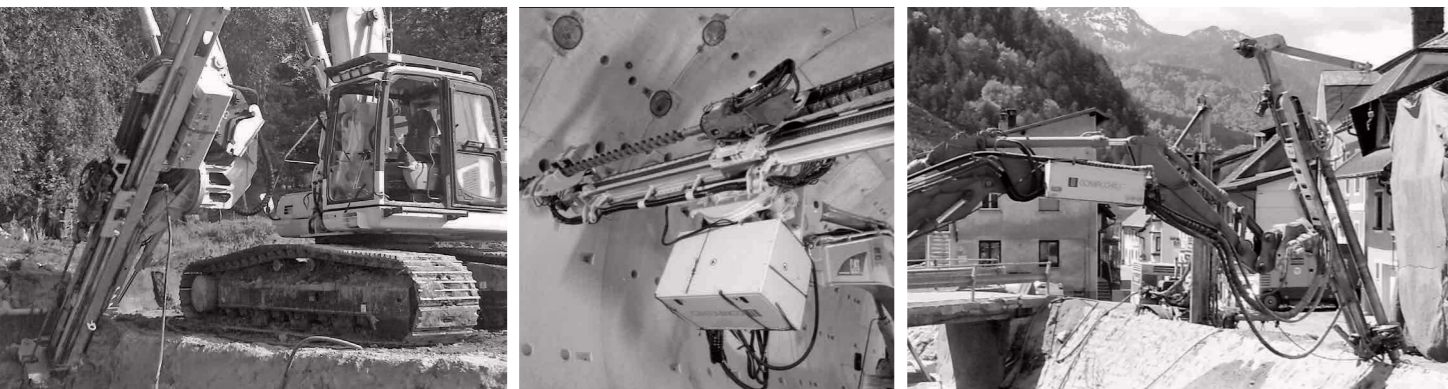
The hydraulic drilling rigs of the MC-E line are installed on the end of hydraulic excavator booms. Using the excavator boom movements combined with a slewing ring or with the Comacchio patented mast joint support, these machines can reach an extreme variety of mast positions and inclinations.

All the mast movements and the rotary head are powered by the appropriately fitted hydraulic circuit of the excavator.

Mainly used for ground improvement works and anchor drilling, the MC-E line includes a remarkable variety of models that, depending on the excavator size, can reach up to 8 ton pull-up force and 3000 daNm rotary head torque.

The drilling rigs of the MC-E line can be equipped with a wide range of rotary heads and hydraulic drifters capable of operating all rotary and/or rotary-percussive drilling systems.

All set-up and drilling movements can be controlled by the operator directly from the excavator cabin, using the radio remote control, with great advantages in terms of efficiency, productivity and security.



Passione
Passion

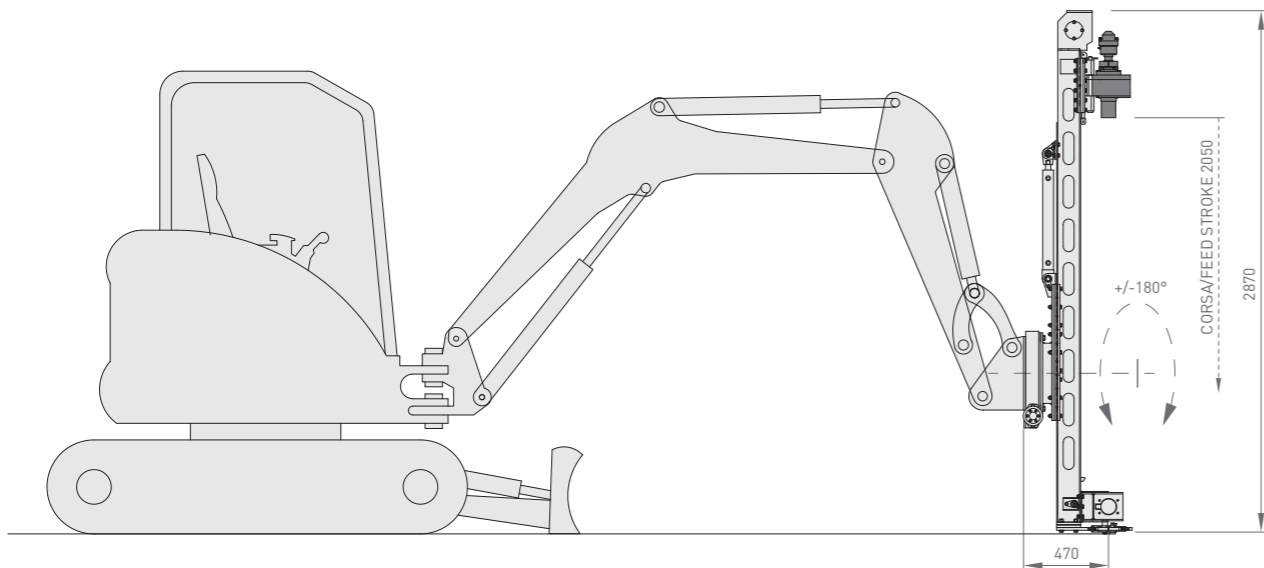
Qualità
Quality

Innovazione
Innovation

MC-E 12



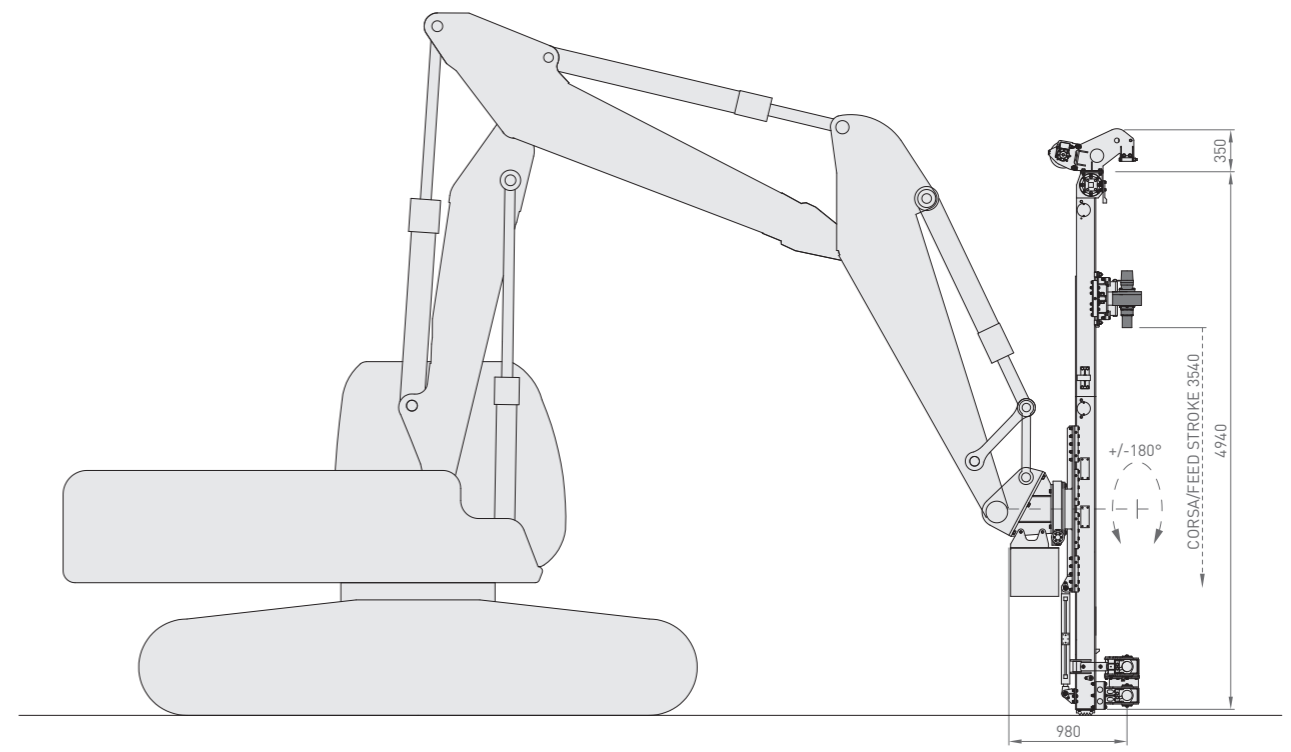
Classe Escavatore	Excavator Class	5 ton	
Corsa Mast	Mast Feed stroke	2.050 mm	6,7 ft
Forza di Spinta	Feed force	1.200 daN	2,697 lbs
Forza di Tiro	Retract force	1.200 daN	2,697 lbs
Coppia Rotary	Rotary Torque	220 - 300 daNm	1,622 - 2,212 lb*ft
Giri Rotary	Rotary Speed range	80 - 120 rpm	
Serraggio morse	Clamp range	45 - 185 mm	1,8 - 7,4 in
Peso	Weight	350 - 450 kg	770 - 990 lbs



MC-E 25



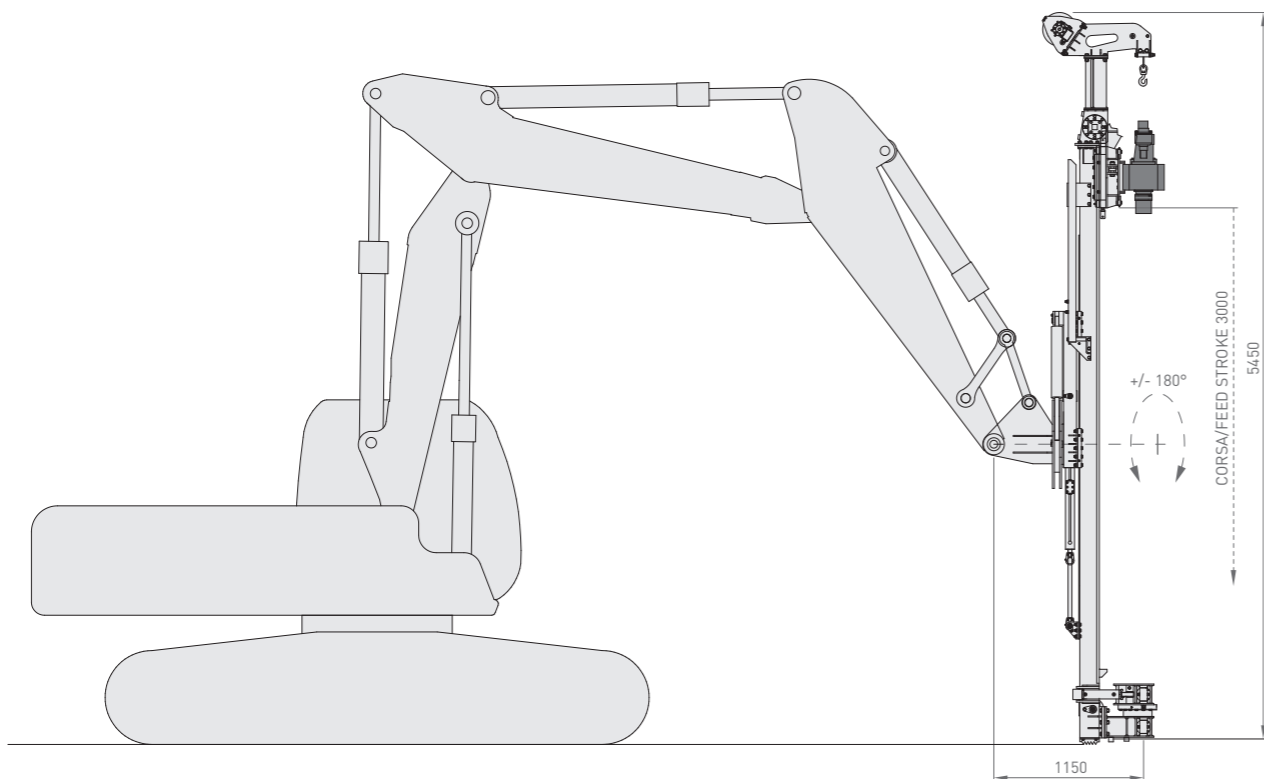
Classe Escavatore	Excavator Class	15 ton	
Corsa Mast	Mast Feed stroke	3.540 mm	11,6 ft
Forza di Spinta	Feed force	2.500 daN	5,618 lbs
Forza di Tiro	Retract force	2.500 daN	5,618 lbs
Coppia Rotary	Rotary Torque	220 - 300 daNm	1,622 - 2,212 lb*ft
Giri Rotary	Rotary Speed range	60 - 500 rpm	
Serraggio morse	Clamp range	45 - 170 mm	1,8 - 6,8 in
Peso	Weight	1.300 - 1.500 kg	2,860 - 3,300 lbs



MC-E 30



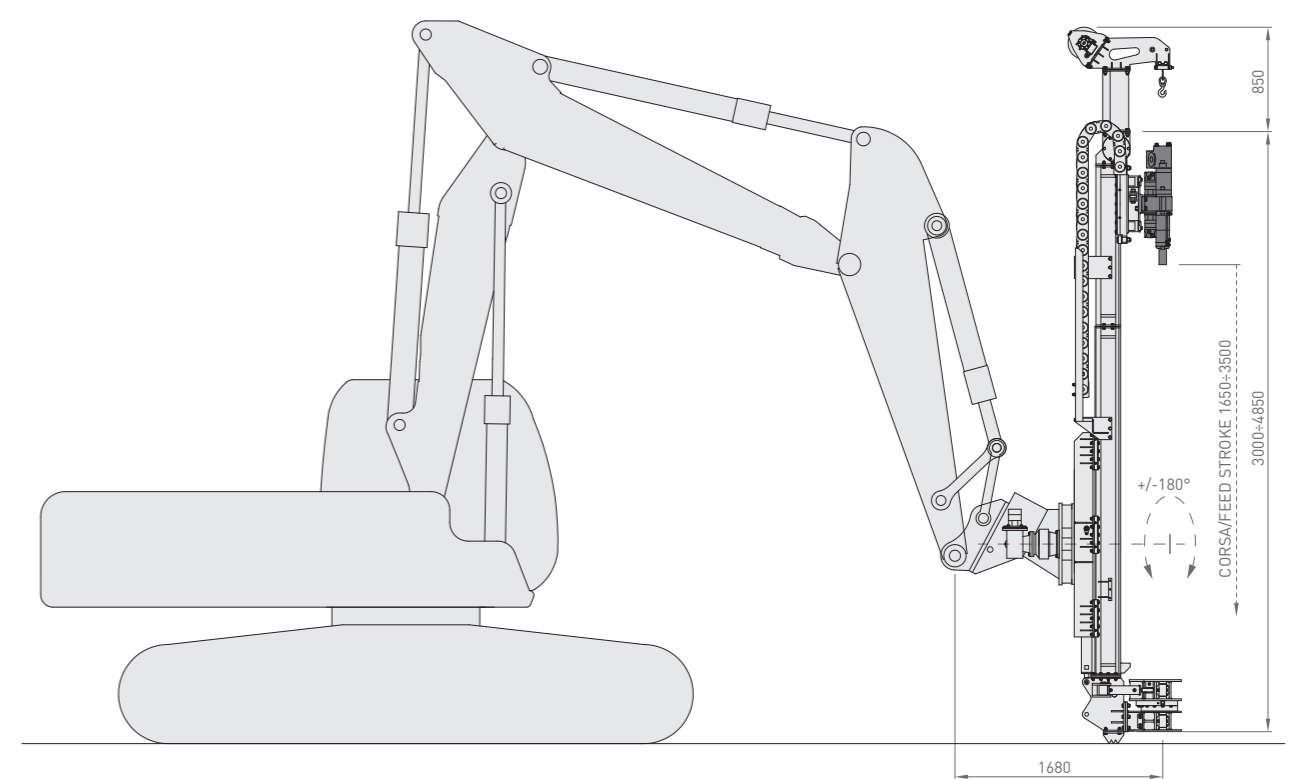
Classe Escavatore	Excavator Class	15 - 18 ton	
Corsa Mast	Mast Feed stroke	3.000 mm	9,8 ft
Forza di Spinta	Feed force	3.000 daN	6,741 lbs
Forza di Tiro	Retract force	3.000 daN	6,741 lbs
Coppia Rotary	Rotary Torque	450 - 750 daNm	3,318 - 5,530 lb*ft
Giri Rotary	Rotary Speed range	140 - 410 rpm	
Serraggio morse	Clamp range	45 - 220 mm	1,8 - 8,8 in
Peso	Weight	2.300 - 2.800 kg	5,070 - 6,172 lbs



MC-E 40



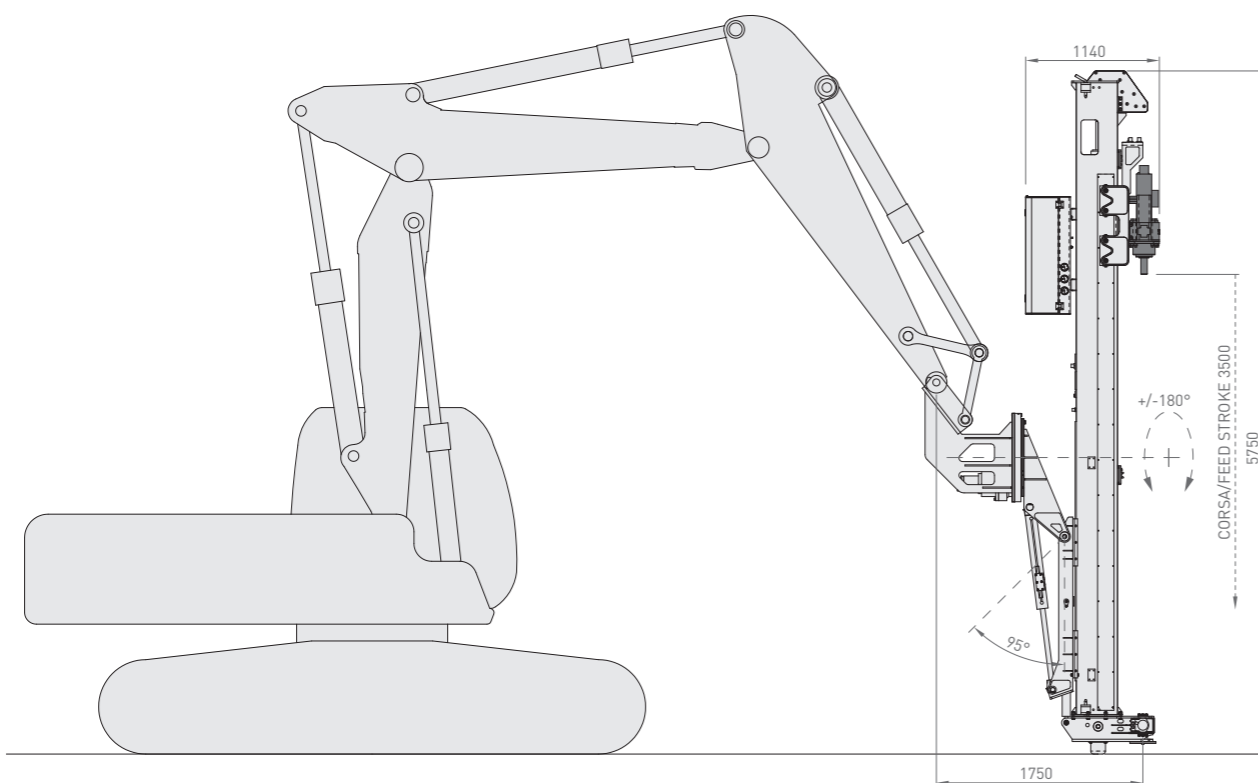
Classe Escavatore	Excavator Class	18 - 20 ton	
Corsa Mast	Mast Feed stroke	1.650 - 3.500 mm	5,4 - 11,4 ft
Forza di Spinta	Feed force	4.500 daN	10,110 lbs
Forza di Tiro	Retract force	4.500 daN	10,110 lbs
Coppia Rotary	Rotary Torque	450 - 930 daNm	3,318 - 6,857 lb*ft
Giri Rotary	Rotary Speed range	140 - 410 rpm	
Serraggio morse	Clamp range	45 - 260 mm	1,8 - 10,4 in
Peso	Weight	2.300 - 4.500 kg	5,070 - 9,920 lbs



MC-E 45



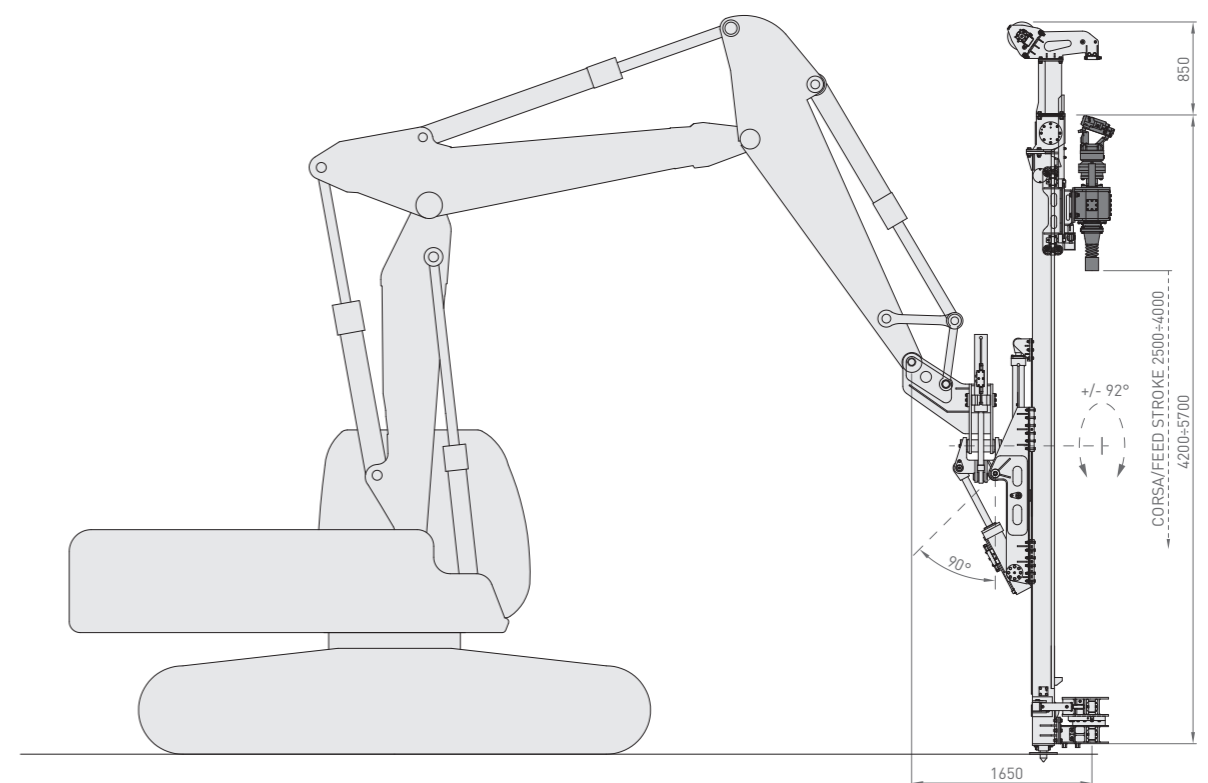
Classe Escavatore	Excavator Class	18 - 20 ton	
Corsa Mast	Mast Feed stroke	3.500 mm	11,4 ft
Forza di Spinta	Feed force	2.750 daN	6,180 lbs
Forza di Tiro	Retract force	4.500 daN	10,110 lbs
Coppia Rotary	Rotary Torque	200 - 380 daNm	1,475 - 2,802 lb*ft
Giri Rotary	Rotary Speed range	60 - 500 rpm	
Serraggio morse	Clamp range	45 - 170 mm	1,8 - 6,8 in
Peso	Weight	2.200 - 2.400 kg	4,850 - 5,200 lbs



MC-E 60



Potenza Motore	Engine Power	25 - 30 ton	
Corsa Mast	Mast Feed stroke	2.500 - 4.000 mm	8,2 - 13,1 ft
Forza di Spinta	Feed force	6.000 daN	13,482 lbs
Forza di Tiro	Retract force	6.000 daN	13,482 lbs
Coppia Rotary	Rotary Torque	1.100 daNm	8,110 lb*ft
Giri Rotary	Rotary Speed range	60 - 420 rpm	
Serraggio morse	Clamp range	45 - 300 mm	1,8 - 12 in
Peso	Weight	6.400 - 7.400 kg	14,100 - 16,300 lbs





Comacchio s.r.l.

Via Callalta, 24/B - 31039 Riese Pio X (TV) (Italy)

Tel +39 0423 7585 - Fax + 39 0423 755592

sales@comacchio-industries.it - www.comacchio-industries.it