



SPIRAALBOOR TARIÈRE



Samenvatting:
Sommaire:

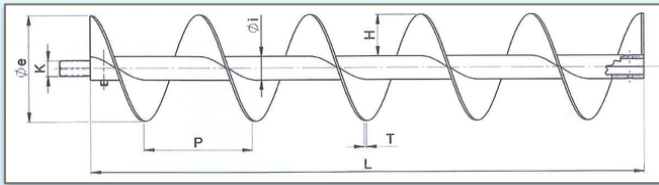
Pagina 3: Spiraalboor met hexagonale koppeling
Page 3: Tarière avec raccord hexagonal

Pagina 5: Spiraalboor met conische koppeling
Page 5: Tarière raccord conique fileté

Pagina 9: Hexagonale vrouwelijke koppeling
Page 9: Raccord hexagonal femelle

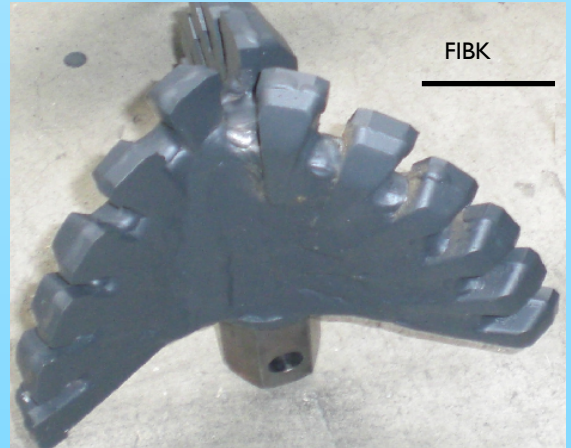
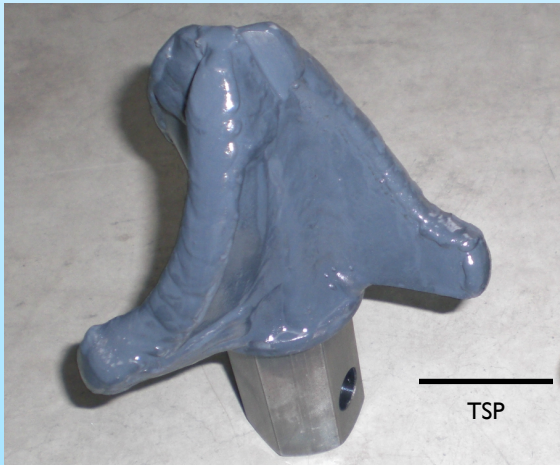
Pagina/page 10: U Pin

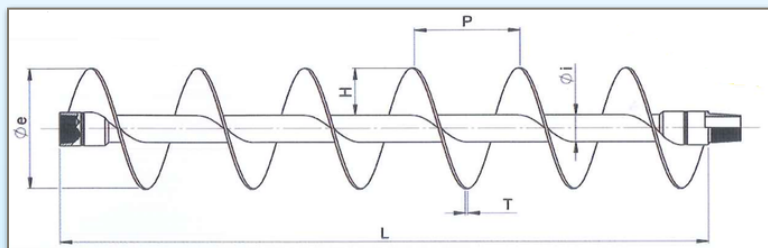




Spiraalboor met hexagonale koppeling Tarière avec raccord hexagonal

External Diam. (Drilling Diam.) Øe (mm)	Internal Diam. (Pipe Diam.) Øi (mm)	Pitch P (mm)	Flight Thickness T (mm)	Hex. coupl. Key K (mm)	Flight height H (mm)	Length L (mm)	Part Number	
45	32	50	8	21	7	1000	EA045-100-2-1	
						1500	EA045-150-2-1	
						2000	EA045-200-2-1	
						3000	EA045-300-2-1	
50	32	50	8	21	9	1000	EA050-100-2-1	
						1500	EA050-150-2-1	
						2000	EA050-200-2-1	
						3000	EA050-300-2-1	
63	32	50	8	21	16	1000	EA063-100-2-1	
						1500	EA063-150-2-1	
						2000	EA063-200-2-1	
						3000	EA063-300-2-1	
75	42	75	8	29	17	975	EA075-100-3-2	
						1500	EA075-150-3-2	
						2025	EA075-200-3-2	
						3000	EA075-300-3-2	
100	42	100	8	29	29	1000	EA100-100-3-2	
						1500	EA100-150-3-2	
						2000	EA100-200-3-2	
						3000	EA100-300-3-2	
	63	100	100	8	41	19	1000	EA100-100-4-3
							1500	EA100-150-4-3
							2000	EA100-200-4-3
							3000	EA100-300-4-3
114	42	100	8	29	36	1000	EA114-100-3-2	
						1500	EA114-150-3-2	
						2000	EA114-200-3-2	
						3000	EA114-300-3-2	
	63	100	100	8	41	26	1000	EA114-100-4-3
							1500	EA114-150-4-3
							2000	EA114200-4-3
							3000	EA114-300-4-3
120	63	125	8	41	29	1000	EA120-100-4-3	
						1500	EA120-150-4-3	
						2000	EA120-200-4-3	
						3000	EA120-300-4-3	
125	63	125	8	41	31	1000	EA125-100-4-3	
						1500	EA125-150-4-3	
						2000	EA125-200-4-3	
						3000	EA125-300-4-3	
	76,1	125	125	8	50	24	1000	EA125-100-5-4
							1500	EA125-150-5-4
							2000	EA125-200-5-4
							3000	EA125-300-5-4
130	63	125	8	41	31	1000	EA130-100-4-3	
						1500	EA130-150-4-3	
						2000	EA130-200-4-3	
						3000	EA130-300-4-3	
	76,1	125	125	8	50	24	1000	EA130-100-5-4
							1500	EA130-150-5-4
							2000	EA130-200-5-4
							3000	EA130-300-5-4





Spiraalboor met conische koppeling Tarière raccord conique fileté

External Diam. (Drilling Diam.) Øe (mm)	Internal Diam. (Pipe Diam.) x pipe th. Øi (mm)	Pitch P (mm)	Flight Thickness T (mm)	Coupling	Flight height H (mm)	Length			Part Number
						L (mm)	kg	lbs	
100	63,5 x 8	100	8	2"3/8 AR	18	1000	13,9	31	FA100-100-1-1
						1500	19,5	43	FA100-150-1-1
						2000	26,5	58	FA100-200-1-1
						3000	40,4	89	FA100-300-1-1
114	63,5 x 8	100	8	2"3/8 AR	25	1000	14,0	31	FA114-100-1-1
						1500	19,6	43	FA114-150-1-1
						2000	26,6	59	FA114-200-1-1
						3000	40,6	89	FA114-300-1-1
120	63,5 x 8	100	8	2"3/8 AR	28	1000	15,5	34	FA120-100-1-1
						1500	21,7	48	FA120-150-1-1
						2000	29,4	65	FA120-200-1-1
						3000	44,9	99	FA120-300-1-1
130	63,5 x 8	125	8	2"3/8 AR	33	1000	18,2	40	FA130-100-1-1
						1500	25,5	56	FA130-150-1-1
						2000	34,6	76	FA130-200-1-1
						3000	52,7	116	FA130-300-1-1
140	63,5 x 8	150	8	2"3/8 AR	38	1050	21,1	47	FA140-100-1-1
						1500	29,5	65	FA140-150-1-1
						2100	40,1	88	FA140-200-1-1
						3000	61,2	135	FA140-300-1-1
150	63,5 x 8	150	8	2"3/8 AR	43	1050	24,2	53	FA150-100-1-1
						1500	33,9	75	FA150-150-1-1
						2100	46,0	101	FA150-200-1-1
						3000	70,2	155	FA150-300-1-1
	76,1 x 8	150	8	2"3/8 AR	37	1050	24,5	54	FA150-100-1-2
						1500	34,3	76	FA150-150-1-2
						2100	46,6	103	FA150-200-1-2
						3000	71,1	157	FA150-300-1-2
	76,1 x 8	150	8	2"7/8 AR	37	1050	26,4	58	FA150-100-2-2
						1500	36,2	80	FA150-150-2-2
						2100	48,5	107	FA150-200-2-2
						3000	73,0	161	FA150-300-2-2

Opmerking, remarque:

* Cr draad 60 op aanvraag
Filetage Cr 60 sur demande

* Draad: 2 3/8 Api Reg – 2 7/8 Api reg – 3 1/2 Api Reg – 4 1/2 Api reg
Filetage: 2 3/8 Api Reg – 2 7/8 Api reg – 3 1/2 Api Reg – 4 1/2 Api reg

* Voor water – lucht – slijk doorlaat
Pour passage d'eau – air – boue

volgens diameter spiraalboor
suivant le diametre de la tarière

External Diam. (Drilling Diam.) Øe (mm)	Internal Diam. (Pipe Diam.) x pipe th. Øi (mm)	Pitch P (mm)	Flight Thickness T (mm)	Coupling	Flight height H (mm)	Length			Part Number	
						L (mm)	kg	lbs		
160	63,5 x 8	200	8	2"3/8 AR	48	1000	27,6	61	FA160-100-1-1	
						1500	38,6	85	FA160-150-1-1	
						2000	52,3	115	FA160-200-1-1	
						3000	79,9	176	FA160-300-1-1	
	76,1 x 8	200	8	2"3/8 AR	42	1000	27,9	61	FA160-100-1-2	
						1500	39,0	86	FA160-150-1-2	
						2000	53,0	117	FA160-200-1-2	
						3000	80,9	178	FA160-300-1-2	
	76,1 x 8	200	8	2"7/8 AR	42	1000	29,8	66	FA160-100-2-2	
						1500	40,9	90	FA160-150-2-2	
						2000	54,9	121	FA160-200-2-2	
						3000	82,8	182	FA160-300-2-2	
170	63,5 x 8	200	8	2"3/8 AR	53	1000	31,1	69	FA170-100-1-1	
						1500	43,5	96	FA170-150-1-1	
						2000	59,1	130	FA170-200-1-1	
						3000	90,2	199	FA170-300-1-1	
	76,1 x 8	200	8	2"3/8 AR	47	1000	31,5	69	FA170-100-1-2	
						1500	44,1	97	FA170-150-1-2	
						2000	59,8	132	FA170-200-1-2	
						3000	91,3	201	FA170-300-1-2	
	76,1 x 8	200	8	2"7/8 AR	47	1000	33,4	74	FA170-100-2-2	
						1500	46,0	101	FA170-150-2-2	
						2000	61,7	136	FA170-200-2-2	
						3000	93,2	205	FA170-300-2-2	
	88,9 x 8	200	8	2"7/8 AR	41	1000	35,0	77	FA170-100-2-3	
						1500	48,3	106	FA170-150-2-3	
						2000	64,8	143	FA170-200-2-3	
						3000	97,8	216	FA170-300-2-3	
	88,9 x 8	200	8	3"1/2 AR	41	1000	37,1	82	FA170-100-3-3	
						1500	50,4	111	FA170-150-3-3	
						2000	66,9	147	FA170-200-3-3	
						3000	99,9	220	FA170-300-3-3	
	180	63,5 x 8	200	8	2"3/8 AR	53	1000	34,9	77	FA180-100-1-1
							1500	48,8	108	FA180-150-1-1
							2000	66,3	146	FA180-200-1-1
							3000	101,1	223	FA180-300-1-1
76,1 x 8		200	8	2"3/8 AR	47	1000	35,3	78	FA180-100-1-2	
						1500	49,4	109	FA180-150-1-2	
						2000	67,0	148	FA180-200-1-2	
						3000	102,3	226	FA180-300-1-2	
76,1 x 8		200	8	2"7/8 AR	47	1000	37,2	82	FA180-100-2-2	
						1500	51,3	113	FA180-150-2-2	
						2000	68,9	152	FA180-200-2-2	
						3000	104,2	230	FA180-300-2-2	
88,9 x 8		200	8	2"7/8 AR	41	1000	39,0	86	FA180-100-2-3	
						1500	53,9	119	FA180-150-2-3	
						2000	72,4	160	FA180-200-2-3	
						3000	109,4	241	FA180-300-2-3	
88,9 x 8		200	8	3"1/2 AR	41	1000	41,1	91	FA180-100-3-3	
						1500	56,0	123	FA180-150-3-3	
						2000	74,5	164	FA180-200-3-3	
						3000	111,5	246	FA180-300-3-3	

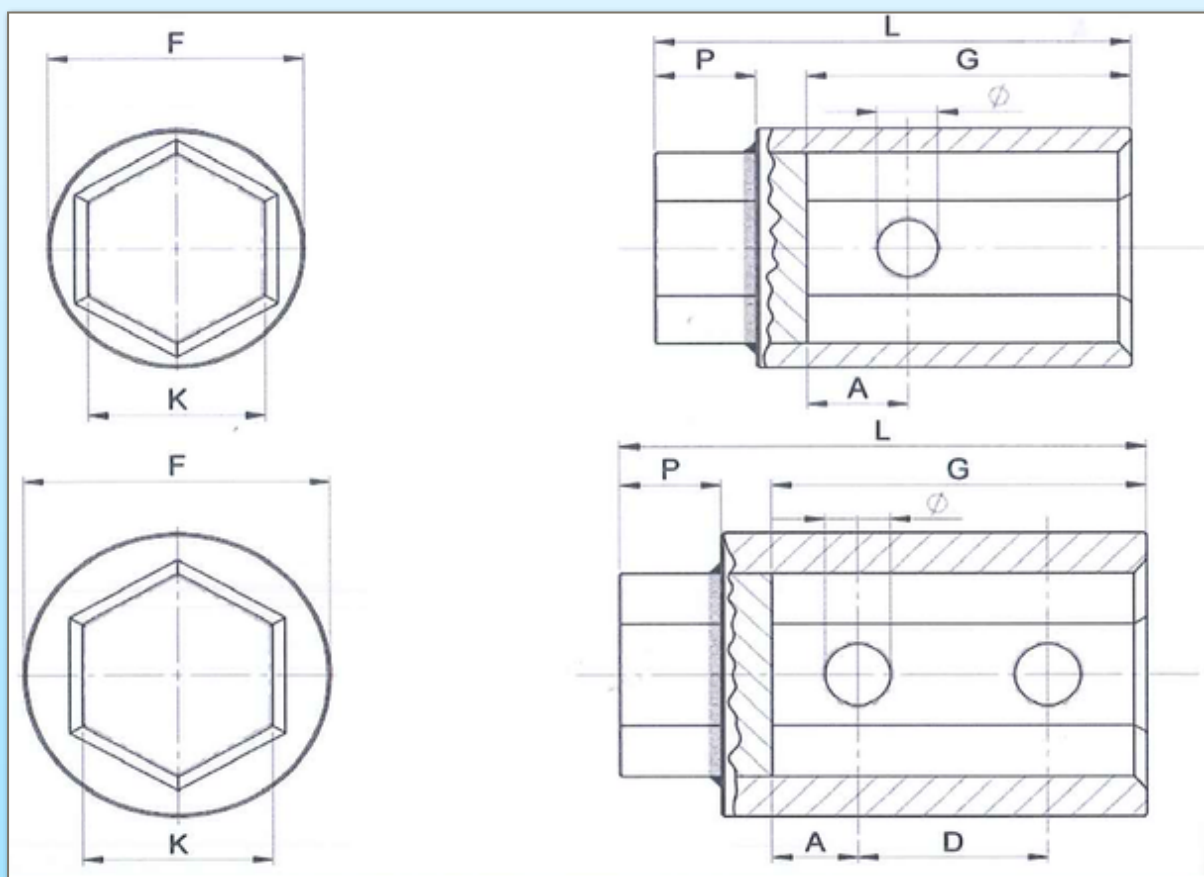


External Diam. (Drilling Diam.)	Internal Diam. (Pipe Diam.) x pipe th.	Pitch	Flight Thickness	Coupling	Flight height	Length	Weight		Part Number
Øe (mm)	Øi (mm)	P (mm)	T (mm)		H (mm)	L (mm)	kg	lbs	
200	63,5 x 8	200	8	2"3/8 AR	68	1000	43,0	95	FA200-100-1-1
						1500	60,3	133	FA200-150-1-1
						2000	81,8	180	FA200-200-1-1
						3000	124,8	275	FA200-300-1-1
	76,1 x 8	200	8	2"3/8 AR	62	1000	43,6	96	FA200-100-1-2
						1500	61,0	134	FA200-150-1-2
						2000	82,8	182	FA200-200-1-2
						3000	126,3	279	FA200-300-1-2
	76,1 x 8	200	8	2"7/8 AR	62	1000	45,5	100	FA200-100-2-2
						1500	62,9	139	FA200-150-2-2
						2000	84,7	187	FA200-200-2-2
						3000	128,2	283	FA200-300-2-2
88,9 x 8	200	8	2"7/8 AR	56	1000	47,7	105	FA200-100-2-3	
					1500	66,0	146	FA200-150-2-3	
					2000	88,9	196	FA200-200-2-3	
					3000	134,7	297	FA200-300-2-3	
88,9 x 8	200	8	3"1/2 AR	56	1000	49,8	110	FA200-100-3-3	
					1500	68,1	150	FA200-150-3-3	
					2000	91,0	201	FA200-200-3-3	
					3000	136,8	301	FA200-300-3-3	
220	76,1 x 8	200	8	2"3/8 AR	72	1000	47,9	106	FA220-100-1-2
						1500	67,1	148	FA220-150-1-2
						2000	91,1	201	FA220-200-1-2
						3000	139,0	306	FA220-300-1-2
	76,1 x 8	200	8	2"7/8 AR	72	1000	49,8	110	FA220-100-2-2
						1500	69,0	152	FA220-150-2-2
						2000	93,0	205	FA220-200-2-2
						3000	140,9	311	FA220-300-2-2
	88,9 x 8	200	8	2"7/8 AR	66	1000	52,3	115	FA220-100-2-3
						1500	72,4	160	FA220-150-2-3
						2000	97,6	215	FA220-200-2-3
						3000	147,9	326	FA220-300-2-3
88,9 x 8	200	8	3"1/2 AR	66	1000	54,4	120	FA220-100-3-3	
					1500	74,5	164	FA220-150-3-3	
					2000	99,7	220	FA220-200-3-3	
					3000	150,0	331	FA220-300-3-3	
250	76,1 x 8	250	8	2"3/8 AR	87	1000	54,5	120	FA250-100-1-2
						1500	76,2	168	FA250-150-1-2
						2000	103,5	228	FA250-200-1-2
						3000	157,9	348	FA250-300-1-2
	76,1 x 8	250	8	2"7/8 AR	87	1000	56,4	124	FA250-100-2-2
						1500	78,1	172	FA250-150-2-2
						2000	105,4	232	FA250-200-2-2
						3000	159,8	352	FA250-300-2-2
	88,9 x 8	250	8	2"7/8 AR	81	1000	59,2	130	FA250-100-2-3
						1500	82,0	181	FA250-150-2-3
						2000	110,6	244	FA250-200-2-3
						3000	167,8	370	FA250-300-2-3

External Diam. (Drilling Diam)	Internal Diam. (pipe Diam) x pipe th.	Pitch	Flight Thickness	Coupling	Flight height	Length		Weight		Part Number
						L (mm)		kg	lbs	
∅e (mm)	∅e (mm)	P (mm)	T (mm)		H (mm)					
250	88,9 x 8	250	8	3" 1/2 AR	81	1000		61,3	135	FA250-100-3-3
						1500		84,1	186	FA250-150-3-3
						2000		112,7	249	FA250-200-3-3
						3000		169,9	375	FA250-300-3-3
	114,3 x 8	250	8	3" 1/2 AR	68	1000		63,4	140	FA250-100-3-4
						1500		86,2	190	FA250-150-3-4
						2000		114,8	253	FA250-200-3-4
						3000		172,0	379	FA250-300-3-4
	114,3 x 8	250	8	4" 1/2 AR	68	1000		65,5	144	FA250-100-4-4
						1500		88,3	195	FA250-150-4-4
						2000		116,9	258	FA250-200-4-4
						3000		174,1	384	FA250-300-4-4
300	76,1 x 8	250	8	2" 3/8 AR	112	1000		65,3	144	FA300-100-1-2
						1500		91,5	202	FA300-150-1-2
						2000		124,2	274	FA300-200-1-2
						3000		189,5	418	FA300-300-1-2
	76,1 x 8	250	8	2" 7/8 AR	112	1000		67,2	148	FA300-100-2-2
						1500		93,4	206	FA300-150-2-2
						2000		126,1	278	FA300-200-2-2
						3000		191,4	422	FA300-300-2-2
	88,9 x 8	250	8	2" 7/8 AR	106	1000		70,6	156	FA300-100-2-3
						1500		96,1	216	FA300-150-2-3
						2000		132,4	292	FA300-200-2-3
						3000		201,0	443	FA300-300-2-3
	88,9 x 8	250	8	3" 1/2 AR	106	1000		72,7	160	FA300-100-3-3
						1500		100,2	221	FA300-150-3-3
						2000		134,5	296	FA300-200-3-3
						3000		203,1	448	FA300-300-3-3
	114,3 x 8	250	8	3" 1/2 AR	93	1000		74,8	165	FA300-100-3-4
						1500		102,3	225	FA300-150-3-4
						2000		136,6	301	FA300-200-3-4
						3000		205,2	452	FA300-300-3-4
	114,3 x 8	250	8	4" 1/2 AR	93	1000		76,9	170	FA300-100-4-4
						1500		104,4	230	FA300-150-4-4
						2000		138,7	306	FA300-200-4-4
						3000		207,3	457	FA300-300-4-4

External Diam. (Drilling Diam)	Internal Diam. (pipe Diam) x pipe th.	Pitch	Flight Thickness	Coupling	Flight height	Length		Weight		Part Number
						L (mm)		kg	lbs	
∅e (mm)	∅e (mm)	P (mm)	T (mm)		H (mm)					
350	88.9 x 8	250	8	2"7/8 AR	131	1000		76,2	168	FA350-100-2-3
						1500		106,7	235	FA350-150-2-3
						2000		144,9	319	FA350-200-2-3
						3000		221,1	487	FA350-300-2-3
	88.9 x 8	250	8	3"1/2 AR	131	1000		78,3	173	FA350-100-3-3
						1500		108,8	240	FA350-150-3-3
						2000		147,0	324	FA350-200-3-3
						3000		223,2	492	FA350-300-3-3
	114.3 x 8	250	8	3"1/2 AR	118	1000		79,9	176	FA350-100-3-4
						1500		111,0	245	FA350-150-3-4
						2000		149,9	330	FA350-200-3-4
						3000		227,7	502	FA350-300-3-4
	114.3 x 8	250	8	4"1/2 AR	118	1000		82,0	181	FA350-100-4-4
						1500		113,1	249	FA350-150-4-4
						2000		152,0	335	FA350-200-4-4
						3000		229,8	507	FA350-300-4-4

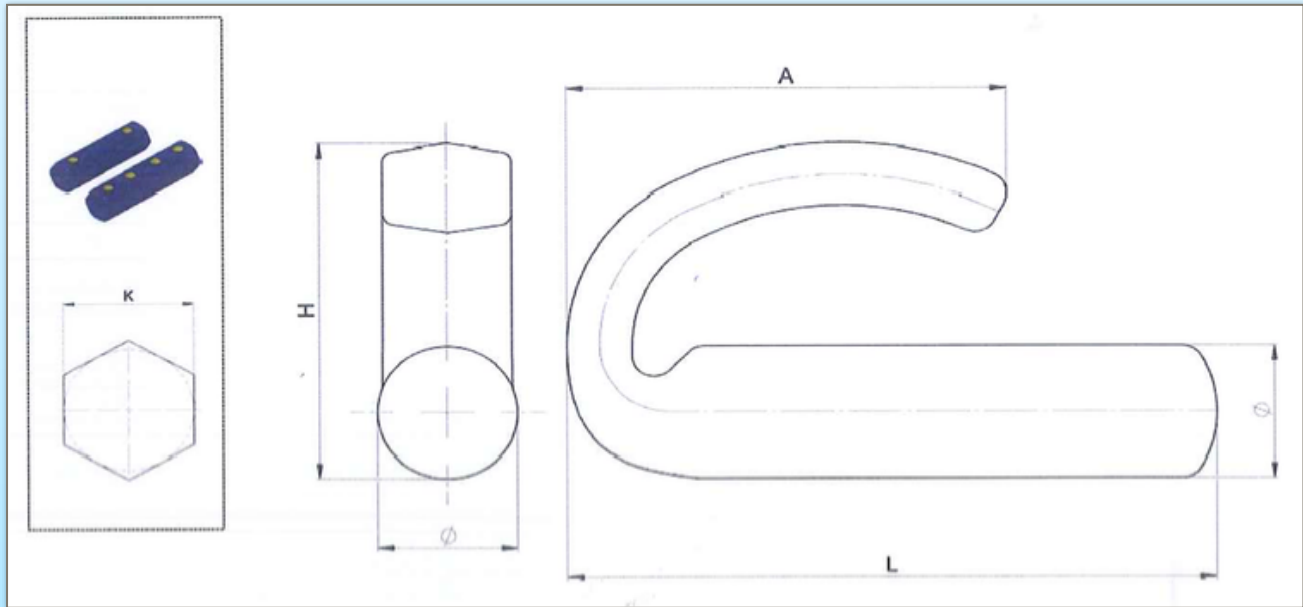
Hexagonale vrouwelijke koppeling Raccord hexagonal femelle



Hexag. Key	Hole nr	Bottom-to-hole distance	Center-to-center hole distance	Hexagonal hole depth	Hexagonal pin length	Outside diameter	Overall length	Pin hole diameter	Ext. Pipe Diam.	Weight		Part Number
K (mm)		A (mm)	D (mm)	G (mm)	P (mm)	F (mm)	L (mm)	Ø (mm)	(mm)	kg	lbs	
21	2	38	-	68	40	32	115	7	32	0,3	0,8	RC-F21
29	2	36	-	78,5	40	42	129,5	11	42	0,6	1,4	RC-F29
41	2	49	-	98,5	40	63	156,5	18	63	1,8	3,9	RC-F41
51	2	59	-	118,5	40	74	178,5	20	74	2,8	6,1	RC-F50
60	2	25	-	123	40	89	183	20	87	4,3	9,6	RC-F60
70	2	40	-	128	40	101	192	24	101	5,7	12,6	RC-F70
75	4	34	75	148	40	121	214	26	114	9,1	20,1	RC-F75



U Pin



Stem Diameter	Height	Flexible finger length	Total Length	Suitable hexagonal coupling key	Weight		Part Number
Ø (mm)	H (mm)	A (mm)	L (mm)	K (mm)	kg	oz	
10	26	31	46	21	0,04	1,4	RC-C2
13	33	40	60	29	0,09	3,2	RC-C3
16	43	55	84	41	0,18	6,3	RC-C4
18	52	67	107	50	0,27	9,5	RC-C5





Bvba GEOTECHNO Sprl - Edmond Vandervaerenstraat 60A 1560 Hoeilaart België - Belgique
Tel: 00.32(0)2.657.61.77 - Fax: 00.32(0)2.657.54.58 - web : www.geotechno.be - e-mail : info@geotechno.be