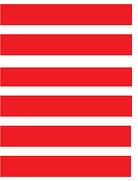




tecniwell
JET-GROUTING, GROUTING AND DRILLING EQUIPMENT

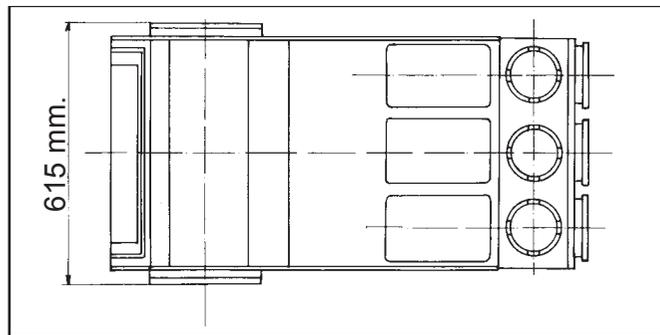
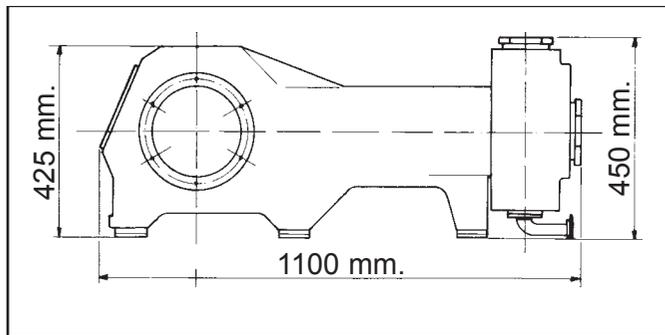


TW 100

POMPA TRIPLEX ALTA PRESSIONE
HIGH PRESSURE TRIPLEX PUMP



Dimensioni corpo pompa TW 100 / Bare shaft TW 100 pump dimensions



Diametro pistoni / Plunger Ø	57,2 mm. (2 ¹ / ₄ "	63,5 mm. (2 ¹ / ₂ "	73,0 mm. (2 ⁷ / ₈ "	76,2 mm. (3"	88,9 mm. (3 ¹ / ₂ "
Corsa / Stroke	101,6 mm. (4"	101,6 mm. (4"	101,6 mm. (4"	101,6 mm. (4"	101,6 mm. (4"
Pressione max / Max pressure	400 bar - 40 MPa (5800 PSI)	300 bar - 30 MPa (4350 PSI)	220 bar - 22 MPa (3190 PSI)	200 bar - 20 MPa (2900 PSI)	150 bar - 15 MPa (2175 PSI)
Portata max / Max delivery	120 lt/min (32 GPM)	145 lt/min (38 GPM)	195 lt/min (51 GPM)	210 lt/min (55 GPM)	285 lt/min (75 GPM)
Colpi min max / SPM (interm.)	150	150	150	150	150
Cambio / Gear box	5 marce/5 speed	5 marce/5 speed	5 marce/5 speed	5 marce/5 speed	5 marce/5 speed
Potenza max / Input	150 HP	150 HP	150 HP	150 HP	150 HP
Diam. aspirazione / Suction Ø	76,2 mm. (3"	76,2 mm. (3"	76,2 mm. (3"	76,2 mm. (3"	76,2 mm. (3"
Diam. mandata / Discharge Ø	25,4 mm. (1"	25,4 mm. (1"	25,4 mm. (1"	25,4 mm. (1"	25,4 mm. (1"

Dimensioni e pesi

Overall dimensions and weight

Versione containerizzata/insonorizzata

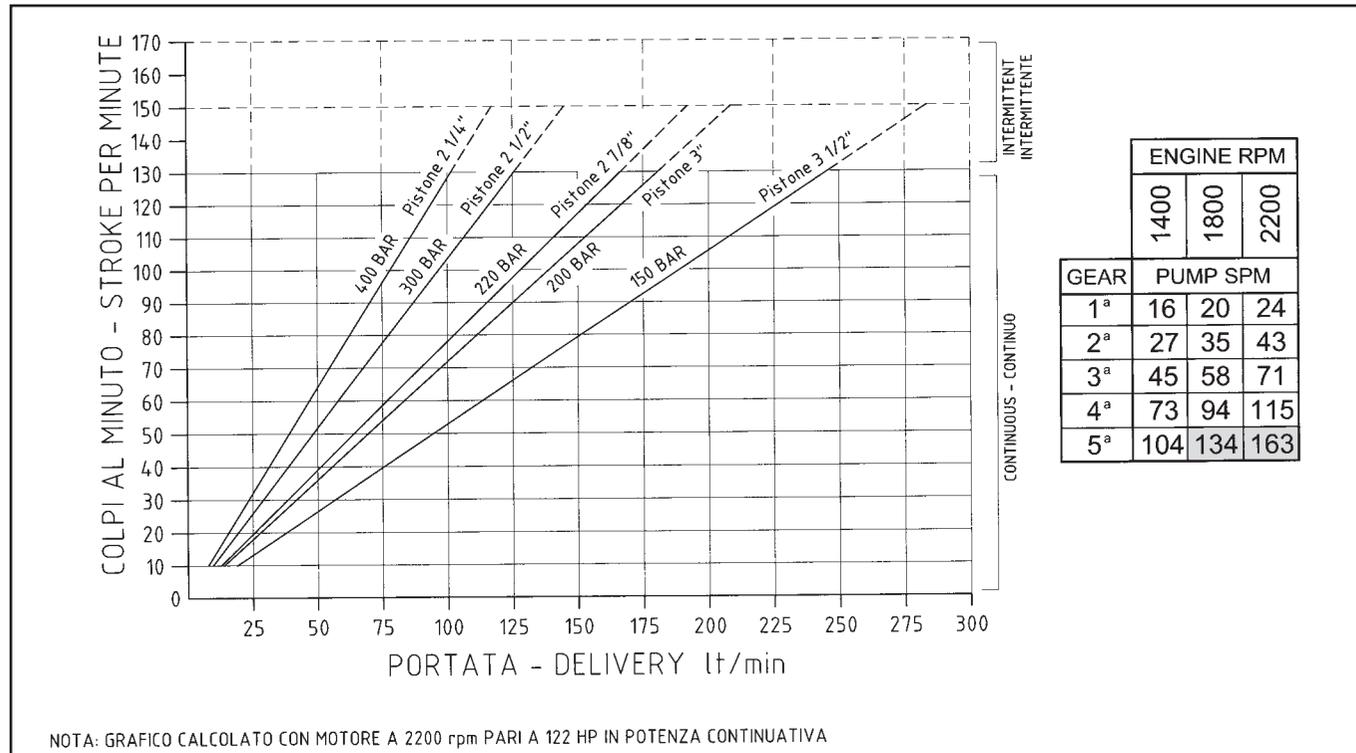
Sound proof containerized

Larghezza	Lunghezza	Altezza	Peso	Width	Length	Height	Weight
2.438 mm.	3.600 mm.	2.591 mm.	3.500 kg.	8'	12'	8 ¹ / ₂ '	7.716 lb

Versione su skid (o trailer)

Skid (or trailer) mounted

Larghezza	Lunghezza	Altezza	Peso	Width	Length	Height	Weight
2.100 mm. (2.525 mm.)	4.560 mm. (7.260 mm.)	1.950 mm. (2.650 mm.)	4.500 kg (6.000 kg.)	6'10" (8'3")	14'11" (23'9")	6'4" (8'8")	9.920 lb (13.227 lb)



tecniwell
JET-GROUTING, GROUTING AND DRILLING EQUIPMENT

Tecniwell S.r.l. - Via I° Maggio, 61 - 29027 Podenzano (PC) Italy
T +39 0523 524086 - F +39 0523 524088
E mail: info@tecniwell.com - http://www.tecniwell.com



tecniwell

JET-GROUTING, GROUTING AND DRILLING EQUIPMENT



TW 200

POMPA TRIPLEX

ALTA PRESSIONE

HIGH PRESSURE

TRIPLEX PUMP





Principali caratteristiche modello TW200 / Main features of model TW200

Pressione massima / Maximum pressure	400 bar/40 MPa (5800 psi)
Portata massima / Maximum flow rate	360 lit/min (95 gpm)
Potenza / Diesel engine power	200 HP
Diametro pistoni / Piston diameter	76,2 mm (3") - 88,9 mm (3" 1/2) - 101,6 mm (4")
Corsa pistoni / Piston stroke	101.6 mm (4")
Colpi / Stroke rate	145/min
Diametro aspirazione / Suction diameter	76,2 mm (3")
Diametro mandata / High pressure output diameter	50,8 mm (2")

Dimensioni e peso / Overall dimensions and weight

Larghezza / Width	Lunghezza / Length	Altezza / Height	Peso / Weight
2.400 mm (7' 10")	4.800 mm (15' 9")	2.400 mm (7' 10")	9.200 Kg (20.280 lb)



Versione allestita con sistema di valvole di scambio acqua/cemento per gestione fase di perforazione con martello fondo foro ad acqua e fase di iniezione jet-grouting.
 Version fitted with water/cement "swap" system for the managing of the drilling phase with DTH water-hammer and the jet-grouting injection phase.

tecniwell
 JET-GROUTING, GROUTING AND DRILLING EQUIPMENT

Tecniwell S.r.l. - Via 1° Maggio, 61 - 29027 Podenzano (PC) Italy
 T +39 0523 524086 - F +39 0523 524088
 E mail:info@tecniwell.com - http://www.tecniwell.com



Certified UNI EN ISO 9001:2008 by DNV. Tutti i dati tecnici sono indicativi e la Tecniwell S.r.l. si riserva la facoltà di modificarli opportunamente / All technical data are purely indicative and subject to change without notice. (Ed. 1/2011)

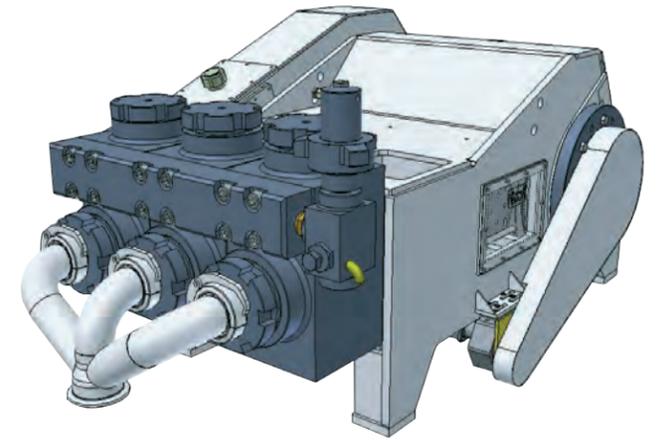


tecniwell

JET-GROUTING, GROUTING AND DRILLING EQUIPMENT



TW 352 POMPA TRIPLEX ALTA PRESSIONE HIGH PRESSURE TRIPLEX PUMP



Dimensioni corpo pompa TW 352 Bare shaft TW 352 pump dimensions

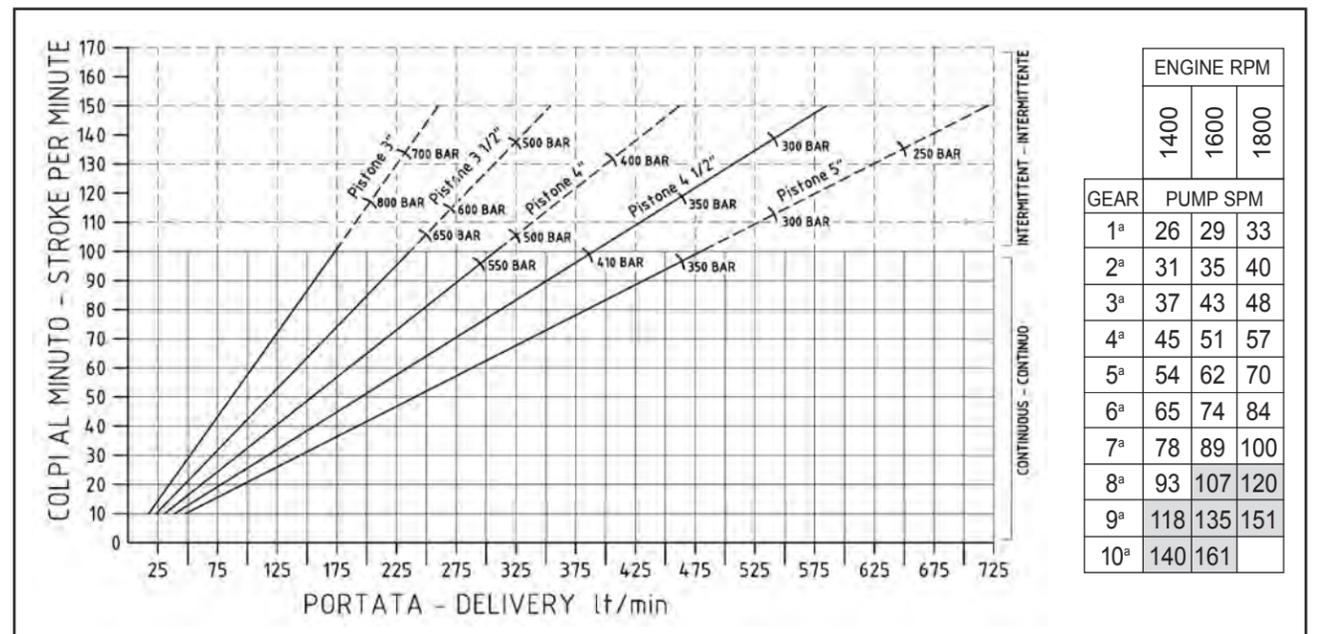
Larghezza / Width 1.380 mm
Lunghezza / Length 2.230 mm
Altezza / Height 990 mm

Principali caratteristiche modello TW 352 / Main features of model TW 352

Pressione massima / Maximum pressure 800 bar / 80 MPa (11.600 psi)
Portata massima / Maximum flow rate 480 lit/min (127 gpm)
Potenza / Diesel engine power 425 HP
Diametro pistoni / Piston diameter 76,2 mm (3") - 88,9 mm (3 1/2") - 101,6 mm (4")
114,3 mm (4 1/2") - 127,0 mm (5")
Corsa pistoni / Piston stroke 127,0 mm (5")
Colpi / Stroke rate 150/min (150 spm)
Diametro aspirazione / Suction diameter 101,6 mm (4")
Diametro mandata / High pressure output diameter 38,1 mm (1 1/2")

Dimensioni e peso / Overall dimensions and weight

Larghezza / Width 2.438 mm (8')
Lunghezza / Length 6.055 mm (20')
Altezza / Height 2.591 mm (8' 6")
Peso / Weight 12.000 Kg (26.460 lb)



tecniwell
JET-GROUTING, GROUTING AND DRILLING EQUIPMENT

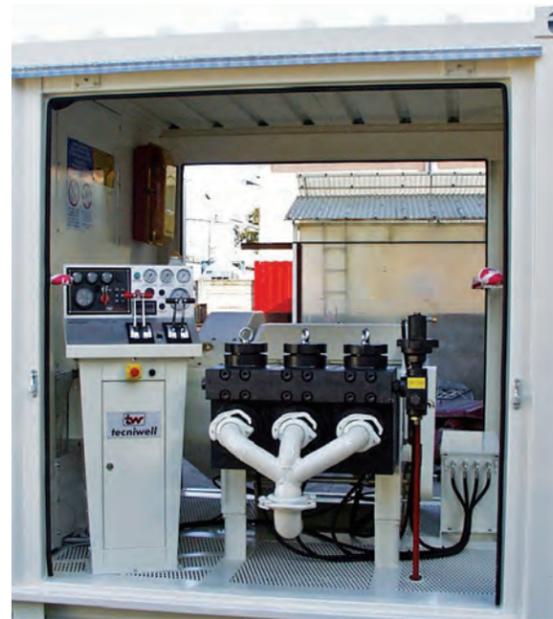
Tecniwell S.r.l. - Via l° Maggio, 61 - 29027 Podenzano (PC) Italy
T +39 0523 524086 - F +39 0523 524088
E mail: info@tecniwell.com - http://www.tecniwell.com

Certified UNI EN ISO 9001:2008 by DNV. Tutti i dati tecnici sono indicativi e la Tecniwell S.r.l. si riserva la facoltà di modificarli opportunamente / All technical data are purely indicative and subject to change without notice. (Ed. 1/2010)

Particolare della pompa
Pump detail

Motopompa triplex a pistoni tuffanti, azionata da motore diesel, cambio e frizione meccanica a comando pneumatico, progettata per iniezioni di cemento con sistema "JET-GROUTING" e secondo la normativa 98/37/CEE - Marchio CE.

- TESTA CROCE** In acciaio, con riporto speciale di bronzo antifrizione; pattini d'usura in ghisa.
- PISTONI** In acciaio, cementati, cromati, rettificati e lappati.
- COLLETORE D'ASPIRAZIONE** Dia. 4" ad "Y" per una migliore efficienza della pompa cui è connesso tramite n. 3 giunti rapidi da 3".
- LUBRIFICAZIONE** Forzata con pompa ad ingranaggi per i testa croce ed a sbattimento per bielle, cuscinetti di banco ed albero a gomiti.
- RAFFREDDAMENTO PISTONI** A circolazione forzata d'olio mediante pompa ad ingranaggi; il sistema è costituito da: serbatoio olio con setti, valvole a rubinetto e manometro.
- MOTORE DIESEL** 425 HP (a 1800 RPM), raffreddamento ad acqua con radiatore, avviamento elettrico 24 V con batteria, serbatoio carburante capacità 400 lt.
- CAMBIO MECCANICO** a 10 velocità, completo di frizione meccanica con operatore pneumatico e comando remoto elettro-pneumatico. Lubrificazione forzata mediante pompa ad ingranaggi interna.
- TRASMISSIONE** Cardanica operante su giunto parastrappi e catena quadrupla da 1 1/2" con lubrificazione a sbattimento.
- QUADRO COMANDI** Completo di strumentazione motore diesel costituita da: allarme, emergenza, indicatori pressione e temperatura olio, giri motore, conta ore. Manometri: pressione fluido iniettato, pressione aria, lubrificazione testa croce, lubrificazione pistoni. Leve: acceleratore motore, frizione e cambio; selettore marcia lenta/veloce; comando manuale STOP d'emergenza; conta-colpi elettronico; tabella prestazioni pompa; lampeggiante giallo indicante macchina in funzione con dispositivi di sicurezza disabilitati; comando luci; predisposizione per installazione registratore elettronico di pressione e portata.
- CONTROLLO PRESSIONE POMPA** Mediante dispositivo automatico con funzione di limitatore di sicurezza. Il dispositivo è regolabile alla pressione massima di lavoro richiesta, superata la quale interviene automaticamente disinserendo la frizione e fermando istantaneamente la pompa senza arrestare il motore. Dispositivo supplementare d'emergenza a funzionamento meccanico ("Fusibile idraulico") con possibilità di settare la massima pressione raggiungibile dalla pompa. "Valvola di rilascio pressione", per controllo pressioni residue eventualmente presenti nella linea ad alta pressione.
- VERNICIATURA** Una mano di fondo di antiruggine, una prima ed una seconda mano di vernice R.A.L. 1013.
- CONTAINER** Da 20' (6.055 mm): le dimensioni d'ingombro sono conformi alle normative internazionali. Il container è dotato di un'area insonorizzata (Livello di emissione rumore nella zona operatore: inferiore ad 80 dba and un metro di distanza) nella zona motore con n. 2 porte a due ante e di n. 3 portelloni basculanti nella zona pompa.



Quadro comandi
Control panel

Triplex plunger pump unit, powered by diesel engine, with 10 speed gear box and mechanical clutch pneumatically operated, specifically designed for high pressure cement injections, "JET-GROUTING" system, following the European Normative 37/98 regarding safety - CE Mark

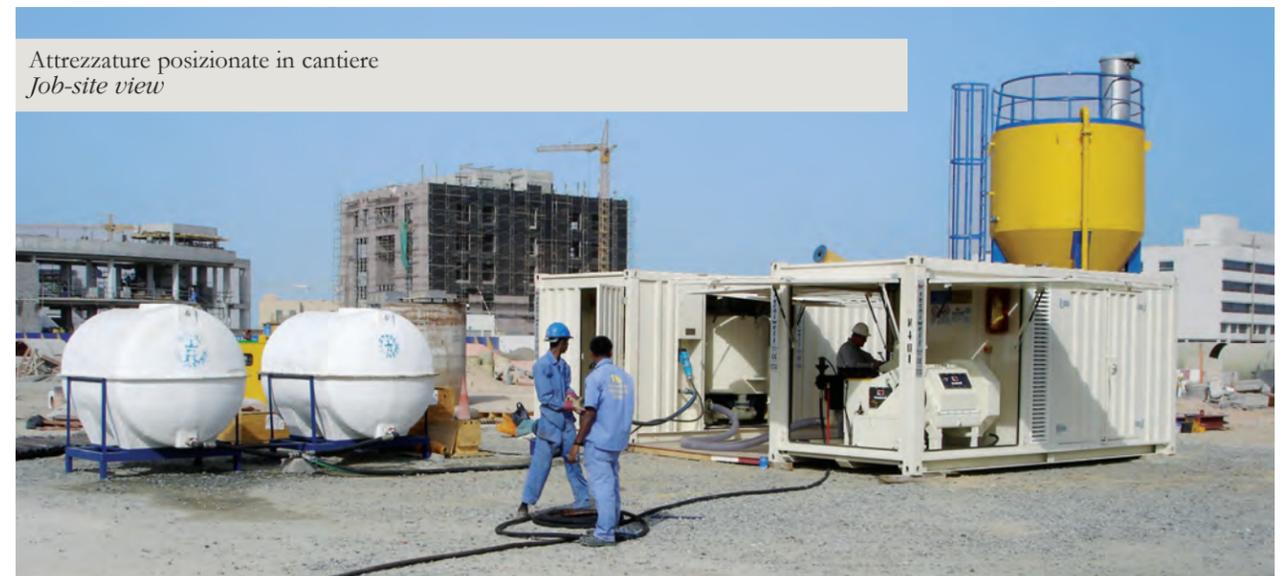
- CROSS HEAD** Made of special anti-friction bronzed plated steel with anti-wear cast iron pads.
- PLUNGERS** Made of case-hardened steel, chromium plated and lapped.
- SUCTION MANIFOLD** Dia. 4 wye connection, for better pumping efficiency, with 3" lever quick joints.
- LUBRICATION** With gear pump for connecting rod heads and crossheads; splash lubrication for connecting rods, main bearings and crank shaft.
- PLUNGERS COOLING** Oil lubricated by gear pump, valves and oil pressure gauge, tank with easy inspection cover.
- POWER** 425 HP (at 1800 RPM) water-cooled diesel engine with 24 V electrical system and battery. Fuel tank capacity 400 lt.
- GEAR BOX** 10 speed with mechanical clutch pneumatically operated and oil lubricated by gear pump.
- TRANSMISSION** Mechanical by quadruple 1 1/2" chain (complete of shock absorber).
- CONTROL PANEL** Complete with grout delivery pressure gauge, SPM display and hour counter, plungers lubrication oil pressure gauge, forced lubrication cross heads gauge, emergency shutoff push button, air pressure gauge, all diesel engine instrumentation, engine accelerator lever, clutch and gear box lever, slow/fast gear selector, diagram with pump performances, yellow lightening indicating machine in operation with security devices disabled, preset for our electronic delivery/pressure data recorder.
- MAX FLUID PRESSURE RELIEF** By automatic device acting as safety limiting device: it is adjusted to the working pressure, when the pressure exceeds the maximum fixed limit, the device automatically disconnects the clutch and arrests immediately the pump without stopping engine. Mechanical emergency calibrated at maximum fixed pressure and pressure relief valve on delivery line.
- PAINTING** Pumping unit is painted with a priming coat of anti-rust paint, a first and finishing coat of paint R.A.L. 1013 colour.
- CONTAINER** Complies with international overall dimensions standards. Soundproof engine cabin (80 dba at 1 m) with two hatch openings. Pump control cabin with three vertical hatch openings.



Attrezzature posizionate in cantiere
Job-site view

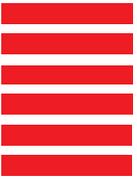


Attrezzature posizionate in cantiere
Job-site view





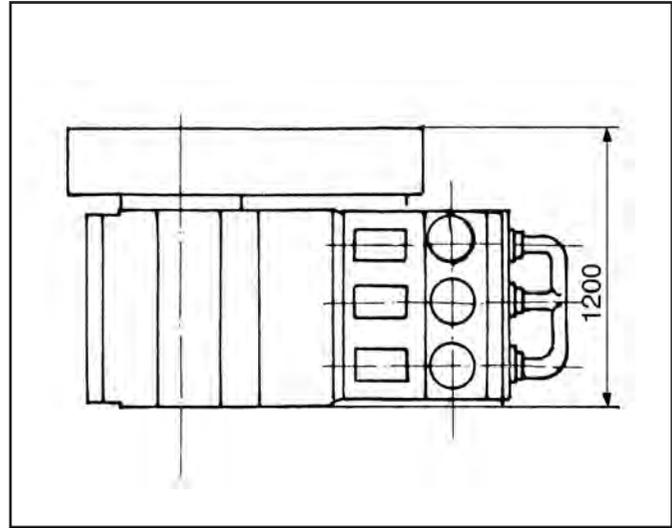
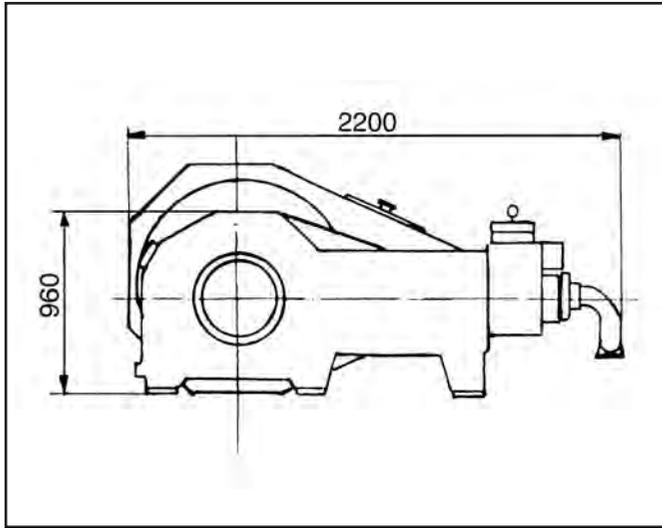
tecniwell
JET-GROUTING, GROUTING AND DRILLING EQUIPMENT



TW 400/S
POMPA TRIPLEX
ALTA PRESSIONE
HIGH PRESSURE
TRIPLEX PUMP



Dimensioni corpo pompa TW 400/S / Bare shaft TW 400/S pump dimensions

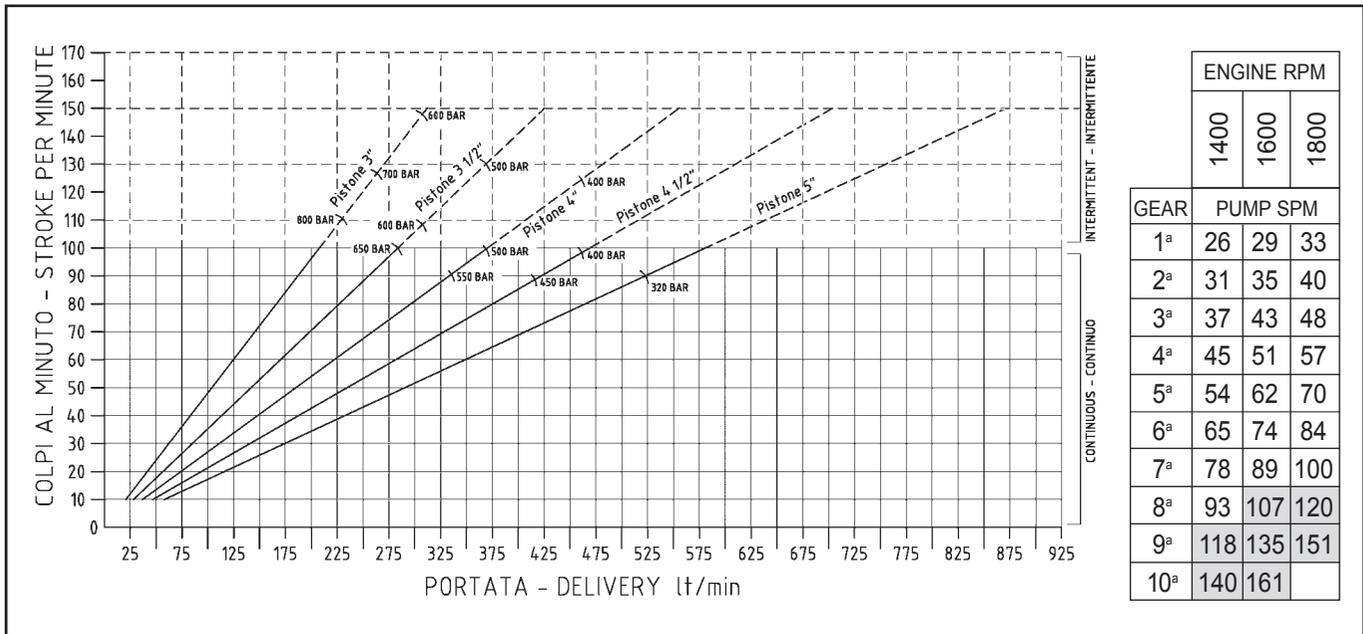


Principali caratteristiche modello TW 400/S / Main features of model TW 400/S

Pressione massima / Maximum pressure	800 bar // 80 MPa (11.600 psi)
Portata massima / Maximum flow rate	580 lit/min (153 gpm)
Potenza / Diesel engine power	485 HP
Diametro pistoni / Piston diameter	76,2 mm (3") - 88,9 mm (3 1/2") 101,6 mm (4") - 114,3 mm (4 1/2") - 127,0 mm (5")
Corsa pistoni / Piston stroke	152,4 mm (6")
Colpi / Stroke rate	150/min (150 spm)
Diametro aspirazione / Suction diameter	127,0 mm (5")
Diametro mandata / High pressure output diameter	38,1 mm (1 1/2")

Dimensioni e peso / Overall dimensions and weight

Larghezza / Width	Lunghezza / Length	Altezza / Height	Peso / Weight
2.438 mm (8')	6.450 mm (21' 2")	2.591 mm (8' 6")	12.000 Kg (26.460 lb)



tecnivell

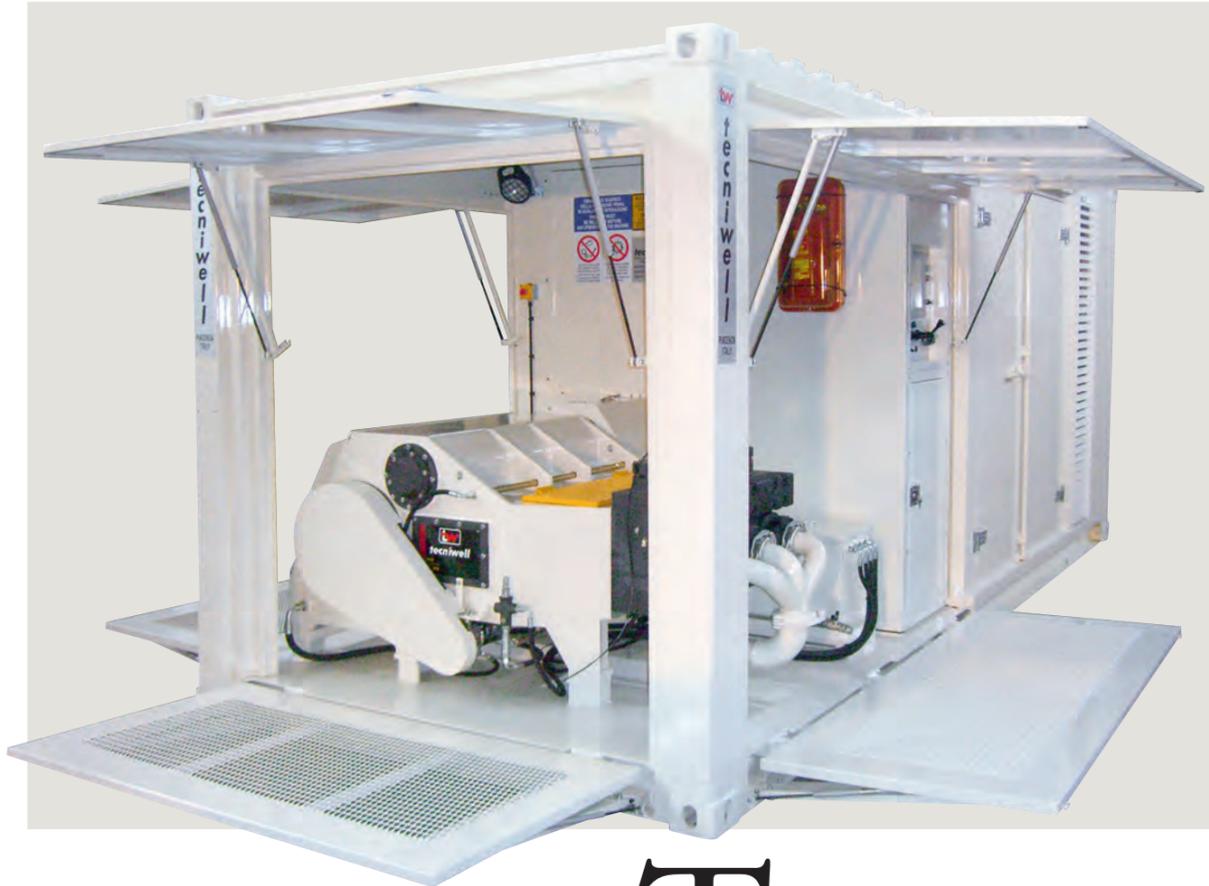
JET-GROUTING, GROUTING AND DRILLING EQUIPMENT

Tecnivell S.r.l. - Via 1° Maggio, 61 - 29027 Podenzano (PC) Italy
T +39 0523 524086 - F +39 0523 524088
E mail: info@tecnivell.com - http://www.tecnivell.com

Certified UNI EN ISO 9001:2008 by DNV. / All technical data are purely indicative and subject to change without notice. (Ed. 1/2011)

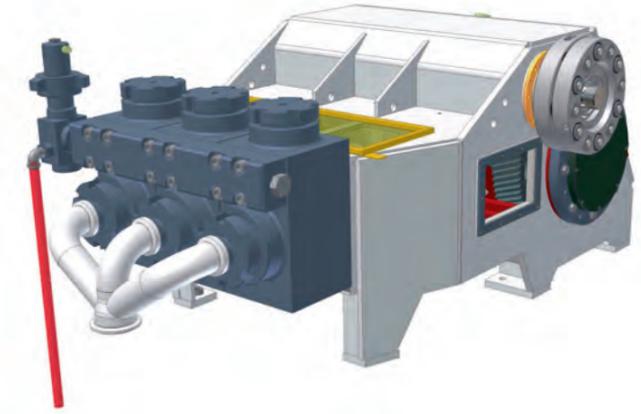


tecniwell
JET-GROUTING, GROUTING AND DRILLING EQUIPMENT



TW 500

POMPA TRIPLEX ALTA PRESSIONE HIGH PRESSURE TRIPLEX PUMP



Dimensioni corpo pompa TW 500 triplex Bare shaft TW 500 triplex pump dimensions

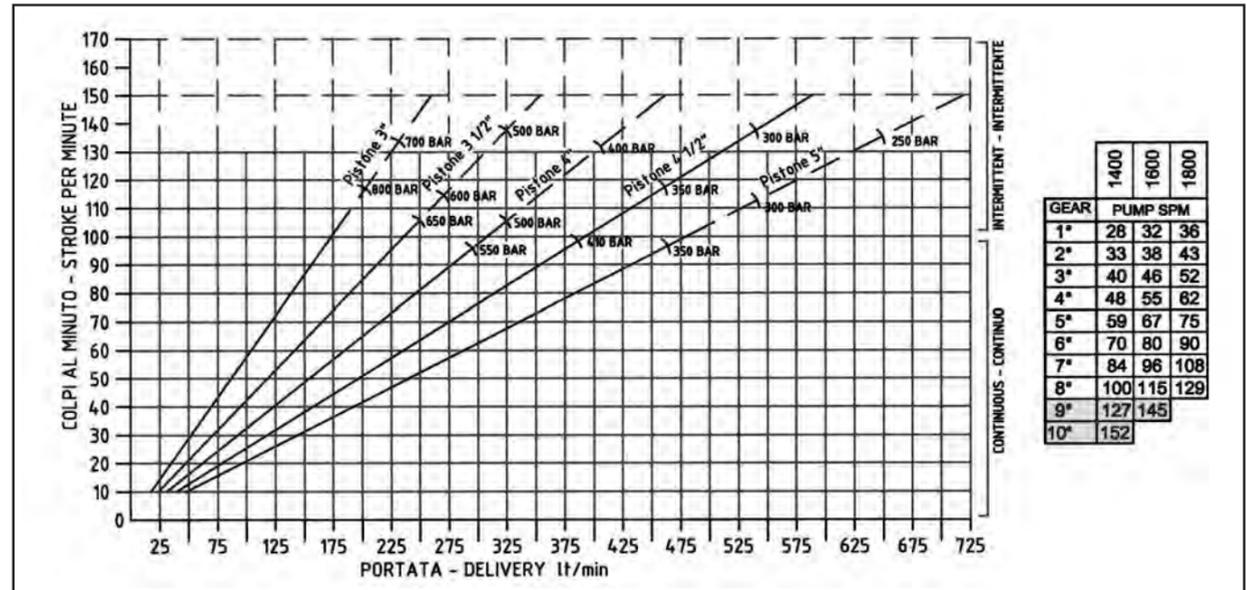
Larghezza / Width 1.405 mm
Lunghezza / Length 2.200 mm
Altezza / Height 910 mm

Principali caratteristiche modello TW 500 triplex / Main features of model TW 500 triplex

Pressione massima / Maximum pressure 800 bar / 80 MPa (11.600 psi)
Portata massima / Maximum flow rate 625 lit/min (165 gpm)
Potenza / Diesel engine power 500 HP
Diametro pistoni tuffanti / Plungers diameter 76,2 mm (3") - 88,9 mm (3 1/2") - 101,6 mm (4")
114,3 mm (4 1/2") - 127,0 mm (5")
Corsa pistoni tuffanti / Plungers stroke 127,0 mm (5")
Colpi massimi / Maximum stroke rate 130/min
Diametro aspirazione / Suction diameter 101,6 mm (4")
Diametro mandata / High pressure output diameter 38,1 mm (1 1/2")
Container standard da 20 piedi / 20 feet standard container

Dimensioni e peso / Overall dimensions and weight

Larghezza / Width	Lunghezza / Length	Altezza / Height	Peso / Weight
2.438 mm (8')	6.450 mm (21' 2")	2.591 mm (8' 6")	13.800 Kg (30.425 lb)



tecniwell
JET-GROUTING, GROUTING AND DRILLING EQUIPMENT

Tecniwell S.r.l. - Via I° Maggio, 61 - 29027 Podenzano (PC) Italy
T +39 0523 524086 - F +39 0523 524088
E mail:info@tecniwell.com - http://www.tecniwell.com

Motopompa triplex a pistoni tuffanti, azionata da motore diesel, cambio e frizione meccanica a comando pneumatico, progettata per iniezioni di miscele cementizie con sistema "JET-GROUTING" e secondo la normativa 2006/42/CEE – Marchio CE.

PISTONI TUFFANTI In acciaio, cementati, cromati.

COLLETORE D'ASPIRAZIONE Dia. 4" ad "Y".

LUBRIFICAZIONE CASSA POMPA Forzata con pompa ad ingranaggi per i testa croce ed a sbattimento per bielle, cuscinetti di banco ed albero a gomiti.

LUBRIFICAZIONE PISTONI TUFFANTI A circolazione forzata d'olio mediante pompa ad ingranaggi.

MOTORE DIESEL 500 HP, avviamento elettrico 24V, serbatoio carburante capacità 400 lt.

SISTEMA DI RAFFREDDAMENTO Mediante scambiatore aria/acqua.

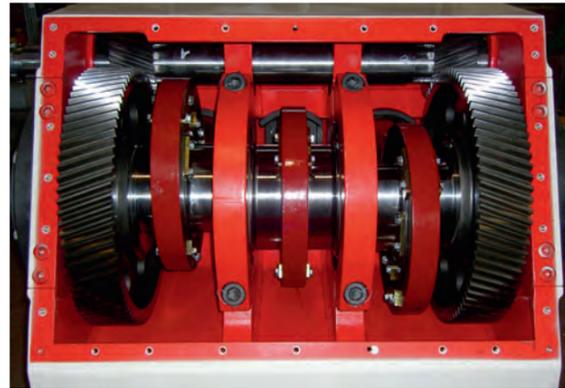
CAMBIO MECCANICO A 10 velocità, completo di frizione meccanica con operatore pneumatico e comando remoto elettro-pneumatico. Lubrificazione forzata mediante pompa ad ingranaggi interna.

TRASMISSIONE Sistema a doppio pignone e corona di tipo elicoidale.

CONSOLLE DI COMANDO La consolle di comando, integrata nel telaio del container, è dotata di: monitor "touch-screen"; leve/attuatori elettrici per: acceleratore motore, frizione e selezione marce; pulsanti ON/OFF di abilitazione servizi; comando manuale STOP di emergenza; selettore attivazione comando remoto; interruttore luci di servizio; chiave di accensione. Dal monitor è possibile visualizzare: conta-colpi elettronico; indicatori di pressione e temperatura olio; giri motore; conta-ore; pressione impianto pneumatico; pressione lubrificazione testa croce; pressione e portata fluido iniettato; tabella prestazioni pompa; calcolo prestazioni lavoro; segnalazione guasti; manuale d'uso e manutenzione. È possibile inoltre eseguire la registrazione elettronica dei valori di pressione e portata del fluido iniettato.

CONTROLLO PRESSIONE POMPA Mediante dispositivo automatico regolabile, agente sulla frizione, con funzione di limitatore di sicurezza.

Fusibile idraulico supplementare tarabile alla pressione di lavoro. "Valvola di rilascio pressione", per scarico pressioni residue.



Triplex plunger pump unit, powered by diesel engine, with 10 speed gear box and clutch pneumatically operated, specifically designed for high pressure cement grout injection, "JET-GROUTING" system, following the European Normative 2006/42/CEE regarding safety – CE Mark.

PLUNGERS Made of case-hardened steel, chromium plated.

SUCTION MANIFOLD Dia. 4 wye connection.

POWER END LUBRICATION With gear pump for connecting rod heads and crossheads; splash lubrication for connecting rods, main bearings and crank shaft.

PLUNGERS LUBRICATION Oil lubricated by gear pump.

POWER 500 HP, 24V electrical system. Fuel tank capacity 400 lt.

COOLING SYSTEM By mean of a air/water exchanger.

GEAR BOX 10 speed with mechanical clutch pneumatically operated and oil lubricated by gear pump.

TRANSMISSION System with double pinion and crown helical gears.

CONTROL PANEL The control panel, integrated in the container's steel frame, is endowed of: "touch-screen" monitor; levers-electrical actuators for: engine accelerator, clutch and gears selection; engine ON/OFF buttons; emergency STOP push button; remote control switch; service lightening switch; ignition key. From the monitor it's possible to visualize: electronic stroke-counter; temperature and oil pressure indicators; engine RPM; hour-counter; pneumatic plant pressure; crosshead lubrication pressure; pressure and flow rate of the injected admixture; pump performance table; working performances calculation; trouble signalling; usage and maintenance manual. It's possible to perform the electronic recording of the pressure and flow rate of the injected admixture.

MAX FLUID PRESSURE RELIEF By adjustable automatic device acting on the clutch, as safety limiting system. Mechanical emergency calibrated at maximum fixed working pressure and pressure relief valve on delivery line.





tecnivell

JET-GROUTING, GROUTING AND DRILLING EQUIPMENT



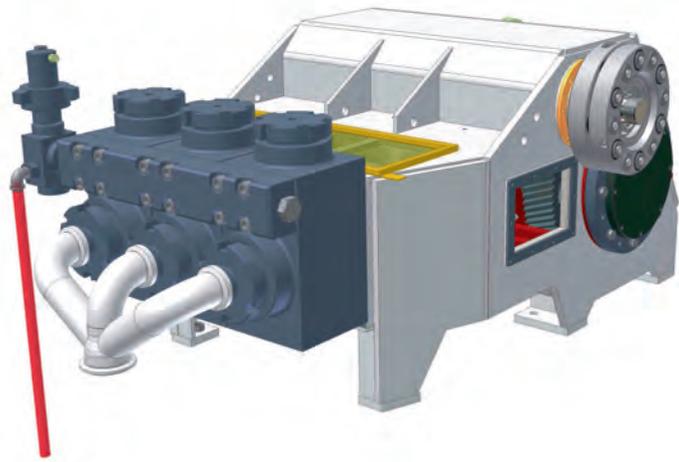
TW 700

POMPA TRIPLEX ALTA PRESSIONE HIGH PRESSURE TRIPLEX PUMP



Dimensioni corpo pompa TW 700
Bare shaft TW 700 pump dimensions

Larghezza / Width 1.600 mm
 Lunghezza / Length 2.080 mm
 Altezza / Height 1.030 mm



Certified UNI EN ISO 9001:2008 by DNV.

Principali caratteristiche modello TW 700 / Main features of model TW 700

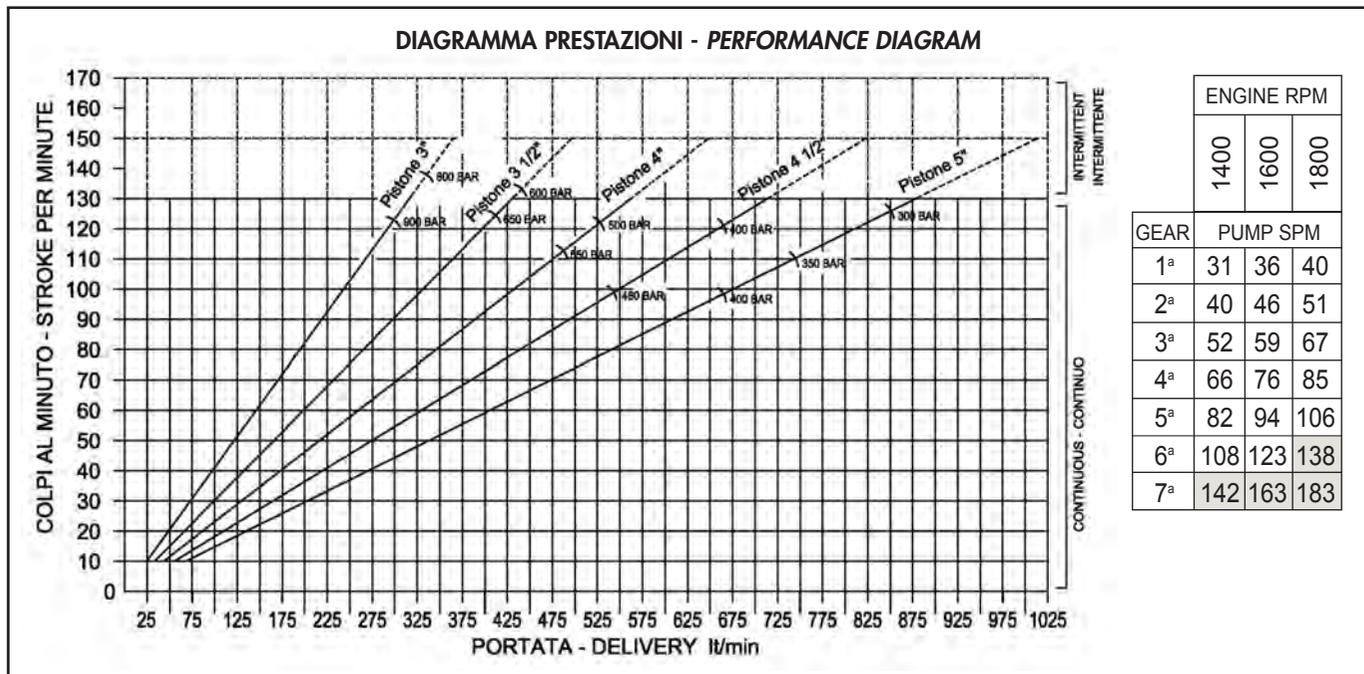
Pressione massima / Maximum pressure 900bar // 90 MPa (13.050 psi)
 Portata massima / Maximum flow rate 875 lit/min (231 gpm)
 Potenza massima / Diesel engine power 700 HP
 Diametro pistoni / Piston diameter 88,9 mm (3 1/2 ") - 101,6 mm (4") - 114,3 mm (4 1/2 ") - 127,0 mm (5")
 Corsa pistoni / Piston stroke 177.8 mm (7")
 Colpi massimi / Maximum stroke rate 130 /min (130 spm)
 Diametro aspirazione / Suction diameter 127.0 mm (5")
 Diametro mandata / High pressure output diameter 50 mm (2")

Trasmissione con sistema a doppio pignone e corona di tipo elicoidale
 Transmission system with double pinion and crown helical gears

Pannello di comando con monitor "touch screen"
 Control panel with "touch screen" monitor

Dimensioni e peso / Overall dimensions and weight

Larghezza / Width Lunghezza / Length Altezza / Height Peso / Weight
 2.438 mm (8') 6.450 mm (21' 2") 2.591 mm (8' 6") 15.700 Kg (34.412 lb)



tecnivell
 JET-GROUTING, GROUTING AND DRILLING EQUIPMENT

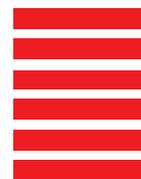
Tecnivell S.r.l. - Via I° Maggio, 61 - 29027 Podenzano (PC) Italy
 T +39 0523 524086 - F +39 0523 524088
 E mail: info@tecnivell.com - http://www.tecnivell.com

Tutti i dati tecnici sono indicativi e la Tecnivell S.r.l. si riserva la facoltà di modificarli opportunamente / All technical data are purely indicative and subject to change without notice. (Ed. 1/2012)



tecniwell

JET-GROUTING, GROUTING AND DRILLING EQUIPMENT



TW 600

POMPA TRIPLEX ALTA PRESSIONE HIGH PRESSURE TRIPLEX PUMP



