



tecniwell

JET-GROUTING, GROUTING AND DRILLING EQUIPMENT

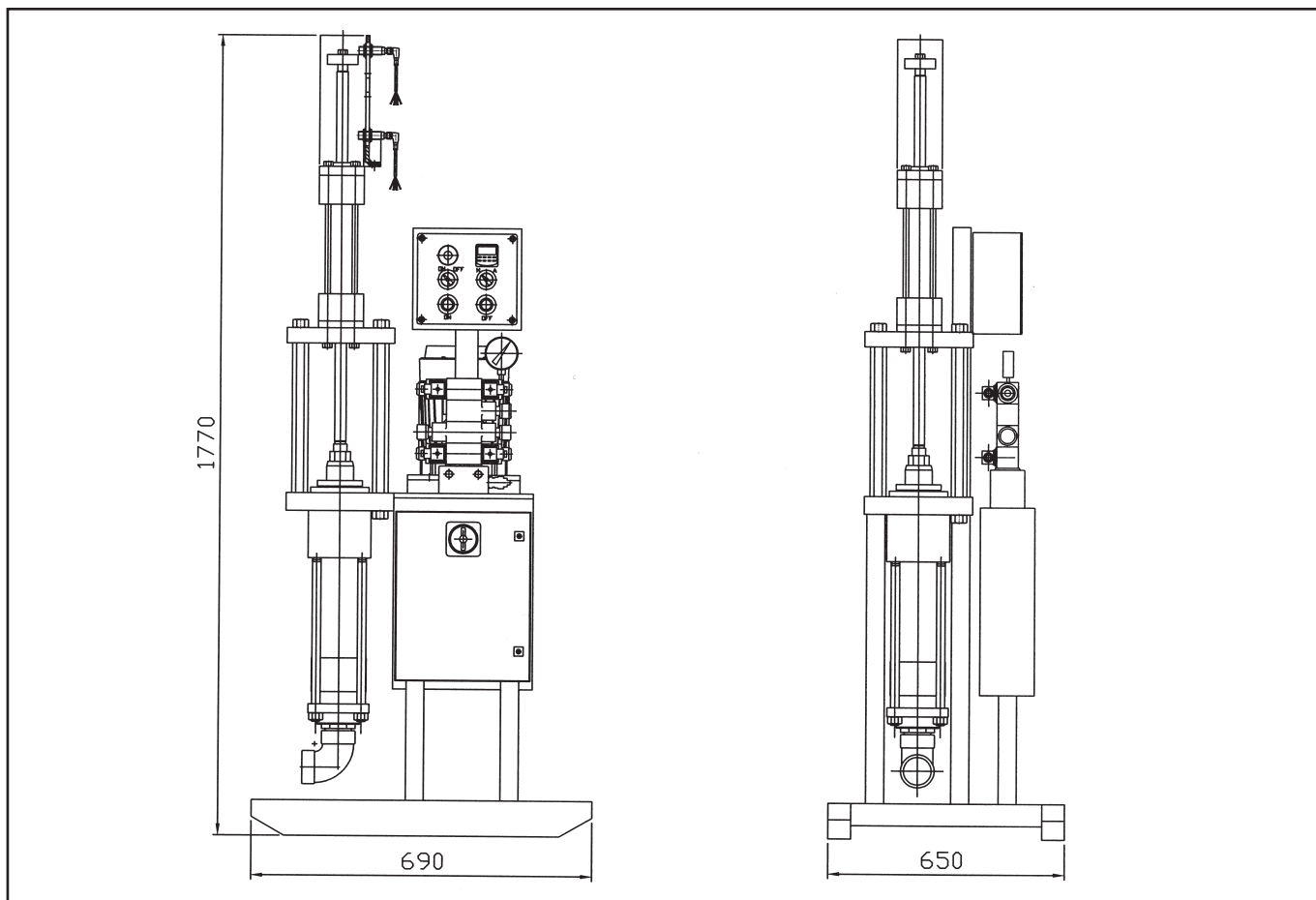


TWG 3

INIETTORE VERTICALE GROUT PUMP

A LAYNE CHRISTENSEN COMPANY





INIETTORE VERTICALE TWG 3 / TWG 3 GROUT PUMP

Caratteristiche tecniche / Technical features

- Pistone doppio effetto / *Double effect piston*
- Diametro pistone / *Piston diameter* 88.9 mm (3¹/₂"
- Corsa pistone / *Piston Stroke* 150 mm (6")
- Diametro aspirazione / *Suction diameter* 51 mm (2")
- Diametro mandata / *Output diameter* 25.4 mm (1")
- Potenza motore elettrico / *Electric Motor* 3.0 kW

Pressione e Portata / Pressure and Flow Rate

	Pressione / Pressure	Portata / Flow Rate
Bassa pressione / <i>Low pressure</i>	0 ÷ 40 bar	0 ÷ 36 lt/min
Alta pressione / <i>High pressure</i>	90 bar	16 lt/min

Dimensioni e peso / Overall dimensions and weight

Larghezza / <i>Width</i>	Lunghezza / <i>Length</i>	Altezza / <i>Height</i>	Peso / <i>Weight</i>
690 mm	650 mm	1.700 mm	350 kg



tecniwell
JET-GROUTING, GROUTING AND DRILLING EQUIPMENT

Tecniwell S.r.l. - Via I° Maggio, 61 - 29027 Podenzano (PC) Italy
T +39 0523 524086 - F +39 0523 524088
E mail: info@tecniwell.com - http://www.tecniwell.com





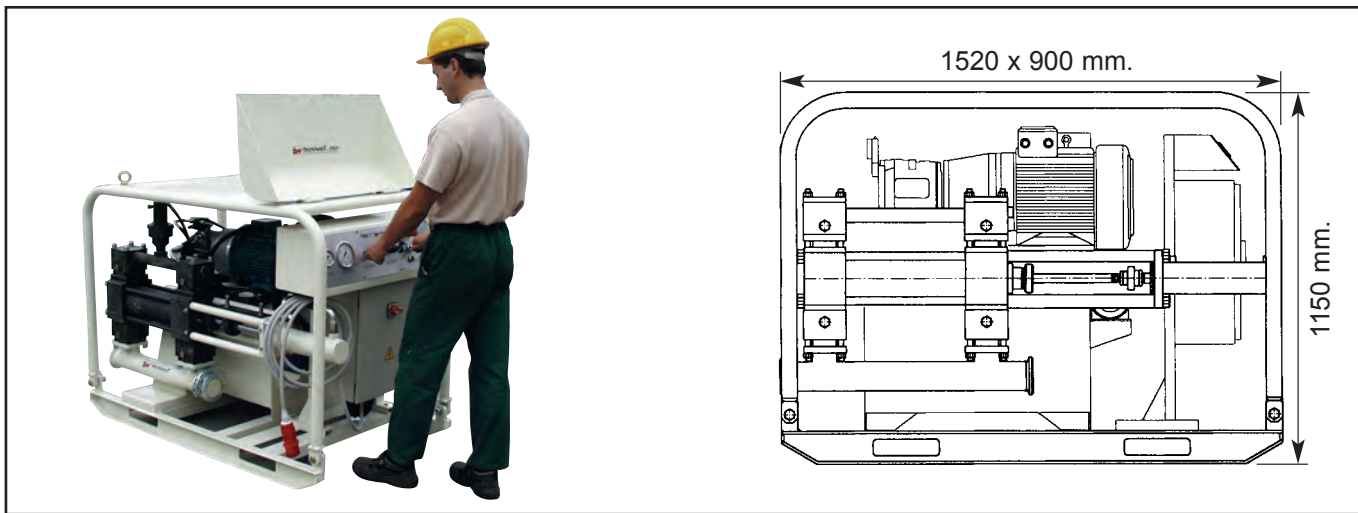
tecniwell

JET-GROUTING, GROUTING AND DRILLING EQUIPMENT



TWG 7

INIETTORE ORIZZONTALE
GROUT PUMP



TWG 7 INIETTORE ORIZZONTALE / TWG 7 GROUT PUMP

Caratteristiche tecniche / Technical features

Pistone a doppio effetto / Double effect piston

Diametro pistone / Piston diameter 127,0 mm (5")

Corsa pistone / Piston stroke 200,0 mm (8")

Diametro aspirazione / Suction diameter 76,2 mm (3")

Diametro mandata / Output diameter 30,6 mm (1 1/4")

Portata max. / Max. flow rate 150 lit/min (40 gpm)

Pressione max. / Max. pressure 90 bar // 9 MPa (1305 psi)

Potenza motore elettrico / Electric motor 7,5 kW

Disponibile anche con motore elettrico da 22 kW (TWG 7/22)

Available also powered with 22 kW electric motor (TWG 7/22)

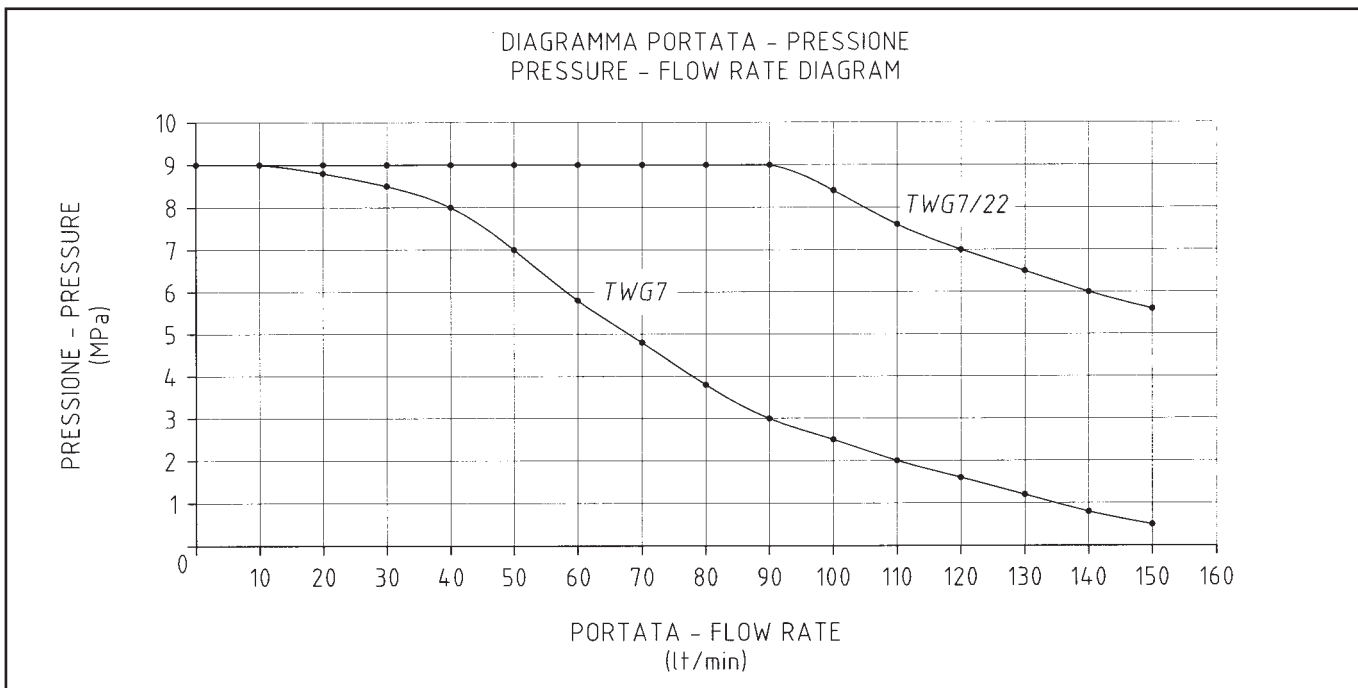
Dimensioni e peso / Overall dimensions and weight

Larghezza / Width
900 mm (2' 11")

Lunghezza / Length
1.520 mm (5')

Altezza / Height
1150 mm (3' 9")

Peso / Weight
680 Kg (1.500 lb)



tecniwell
JET-GROUTING, GROUTING AND DRILLING EQUIPMENT

Tecniwell S.r.l. - Via I° Maggio, 61 - 29027 Podenzano (PC) Italy
T +39 0523 524086 - F +39 0523 524088
E mail:info@tecniwell.com - http://www.tecniwell.com





techniwell

JET-GROUTING, GROUTING AND DRILLING EQUIPMENT

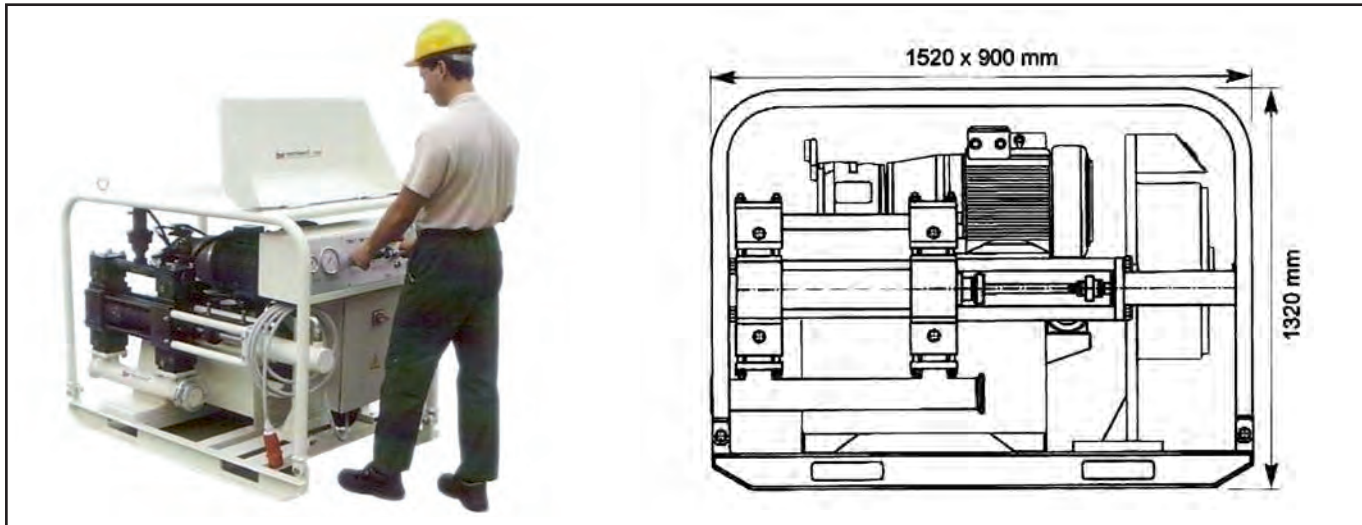


TWG 7/22 HFV

GROUT PUMP

INIETTORE ORIZZONTALE





TWG 7/22 HFV INIETTORE ORIZZONTALE / TWG 7/22 HFV GROUT PUMP

Caratteristiche tecniche / Technical features

Pistone a doppio effetto / Double effect piston

Diametro pistone / Piston diameter 127,0 mm (5")

Corsa pistone / Piston stroke 200 mm (8")

Diametro aspirazione / Suction diameter 76,2 mm (3")

Diametro mandata / High pressure output diameter 30,6 mm (1 1/4")

Portata massima / Maximum flow 230 lit/min (61 gpm)

Pressione massima / Maximum pressure 60 bar / 6MPa (870 psi)

Potenza motore elettrico / Electric motor 22 kW

Colpi / Stroke rate 46 / min (46 spm)

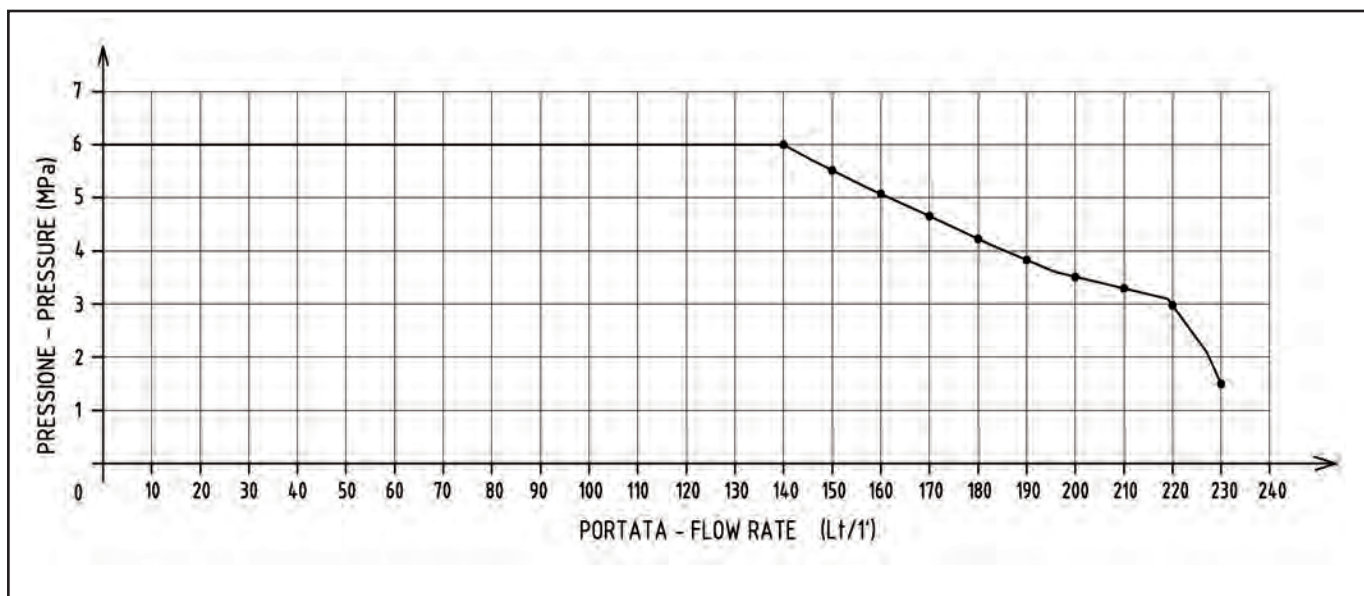
Dimensioni e peso / Overall dimensions and weight

Larghezza / Width
900 mm (2' 11")

Lunghezza / Length
1.520 mm (5')

Altezza / Height
1.320 mm (4' 4")

Peso / Weight
800 Kg (1.765 lb)



tecniwell
JET-GROUTING, GROUTING AND DRILLING EQUIPMENT

Tecniwell S.r.l. - Via I° Maggio, 61 - 29027 Podenzano (PC) Italy
T +39 0523 524086 - F +39 0523 524088
E mail:info@tecniwell.com - http://www.tecniwell.com





tecniwell

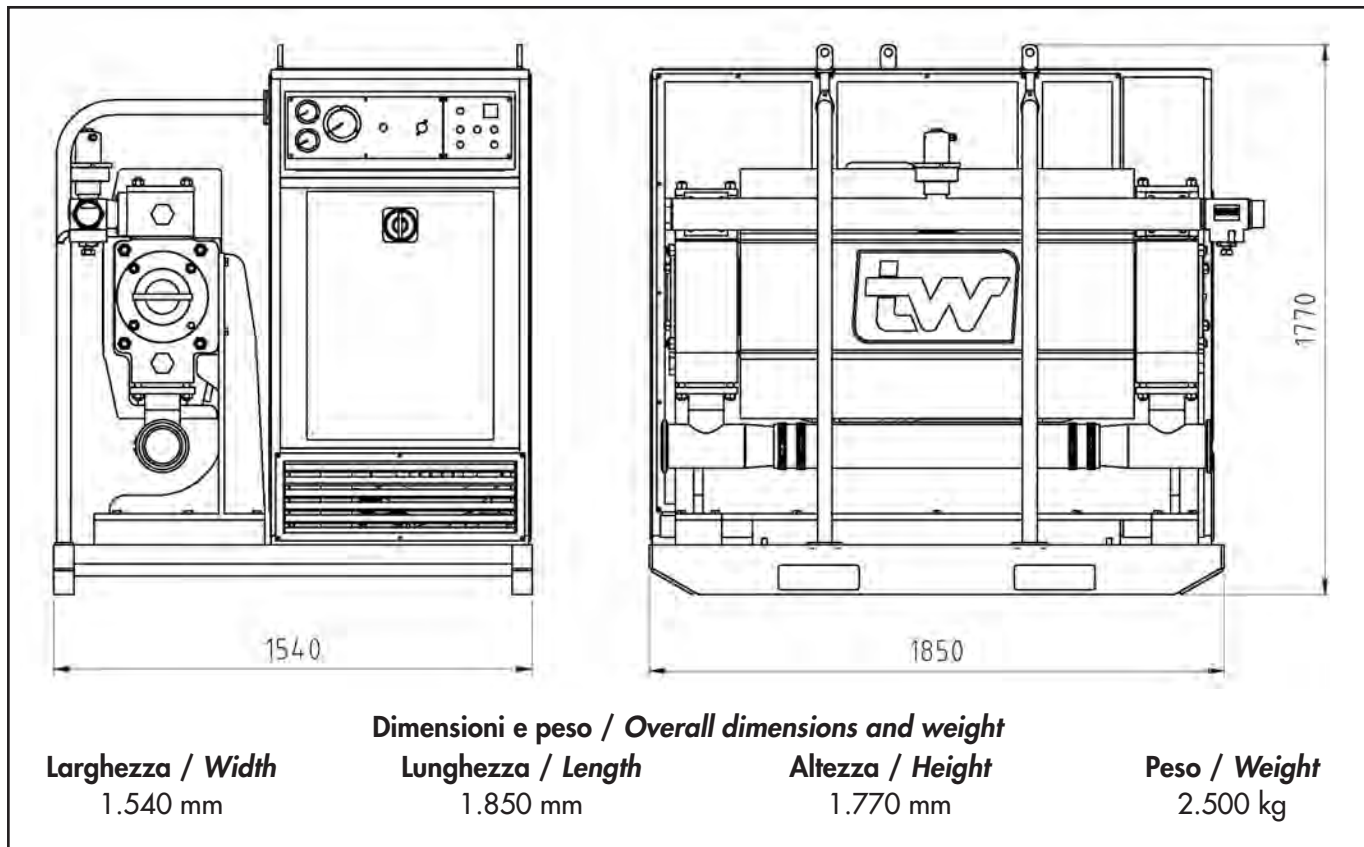
JET-GROUTING, GROUTING AND DRILLING EQUIPMENT



TWG 35

INIETTORE ORIZZONTALE GROUT PUMP





Dimensioni e peso / Overall dimensions and weight

Larghezza / Width
1.540 mm

Lunghezza / Length
1.850 mm

Altezza / Height
1.770 mm

Peso / Weight
2.500 kg

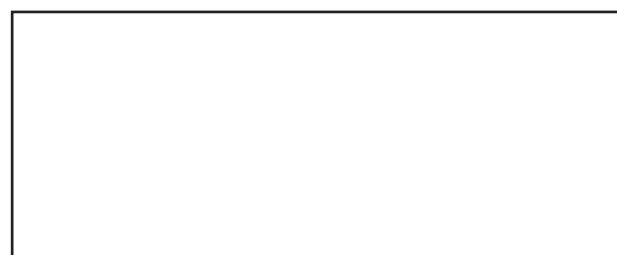
TWG 35 INIETTORE ORIZZONTALE / TWG 35 GROUT PUMP

Pressione massima (con pistone da 6") / <i>Maximum pressure (with 6" piston)</i>	50 bar / 5 MPa (725 psi)
Portata massima (con pistone da 7 1/2") / <i>Maximum flow rate (with 7 1/2" piston)</i>	575 lit/min (152 gpm)
Potenza massima / <i>Max input power</i>	37 KW 50 HP
Diametro pistoni / <i>Piston diameter</i>	152,4 mm (6") – 177,8 mm (7") - 190,5 (7 1/2")
Corsa pistoni / <i>Piston stroke</i>	254 mm (10")
Colpi / <i>Stroke rate</i>	40/min (40 spm)
Diametro aspirazione / <i>Suction diameter</i>	127 mm (5")
Diametro mandata / <i>High pressure output diameter</i>	76,2 mm (3")

Diametro Pistoni <i>Piston diameter</i>	Corsa Pistoni <i>Piston Stroke</i>	Colpi al minuto <i>SPM</i>	Portata Massima <i>Max Flow Rate</i>	Pressione Massima <i>Max Pressure</i>	Potenza Massima <i>Max Input Power</i>
7 1/2" (190,5 mm)	10" (254 mm)	40	575 lit/min (152 gpm)	30 bar / 3 MPa (435 psi)	37 kW / 50 HP
7" (177,8 mm)			500 lit/min (132 gpm)	35 bar / 3,5 MPa (507 psi)	
6" (152,4 mm)			370 lit/min (97,75 gpm)	50 bar / 5 Mpa (725 psi)	

tecniiwell
JET-GROUTING, GROUTING AND DRILLING EQUIPMENT

Tecniiwell S.r.l. - Via I° Maggio, 61 - 29027 Podenzano (PC) Italy
T +39 0523 524086 - F +39 0523 524088
E mail: info@tecniiwell.com - http://www.tecniiwell.com



Certified UNI EN ISO 9001:2008 by DNV. Tutti i dati tecnici sono indicativi e la Tecniiwell S.r.l. si riserva la facoltà di modificarli opportunamente / All technical data are purely indicative and subject to change without notice. (Ed. 1/2013)



techniwell

JET-GROUTING, GROUTING AND DRILLING EQUIPMENT



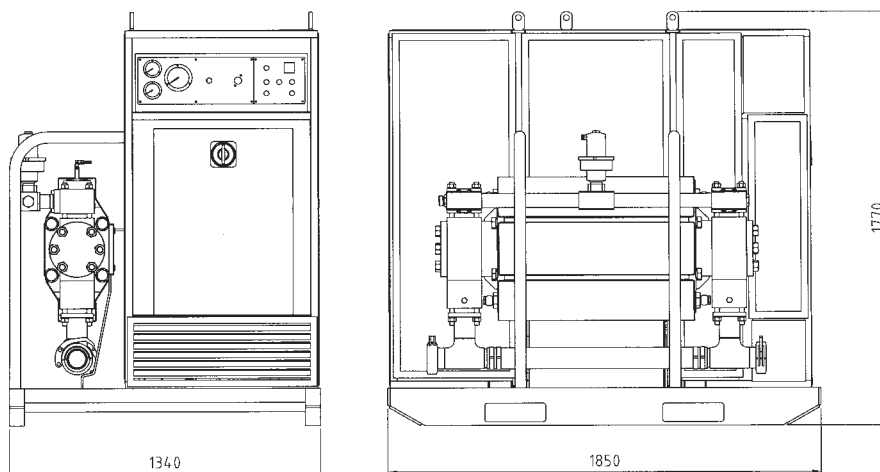
TWG 11

INIETTORE ORIZZONTALE

GROUT PUMP

A LAYNE CHRISTENSEN COMPANY



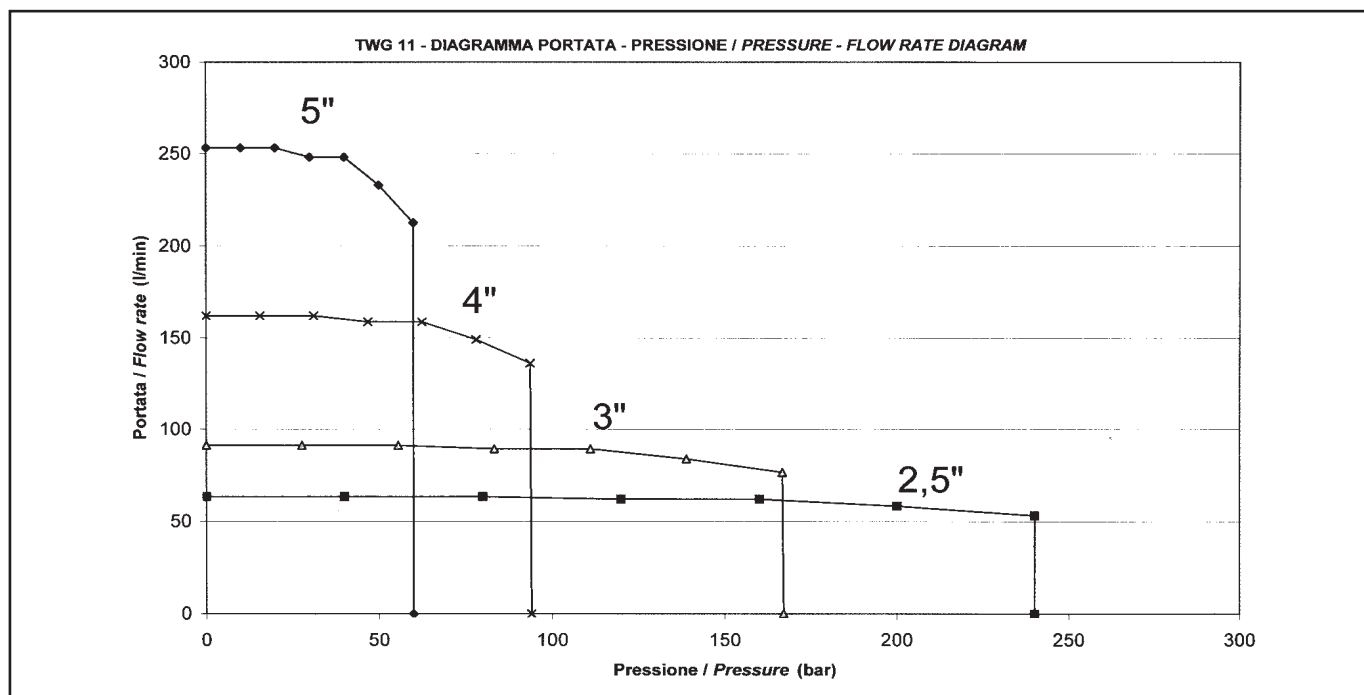


Dimensioni e peso / Overall dimensions and weight

Larghezza / Width	Lunghezza / Length	Altezza / Height	Peso / Weight
1.350 mm	1.850 mm	1.770 mm	2.000 kg

TWG 11 INIETTORE ORIZZONTALE / TWG 11 GROUT PUMP

Pressione massima con pistone 2 1/2" / Maximum pressure (with 2 1/2" plunger)	250 bar / 25 MPa (3.625 psi)
Portata massima con pistone 5" / Maximum flow rate (with 5" plunger)	250 lit/min (66 gpm)
Potenza massima / Maximum input power	37 kW (50 HP)
Diametro pistoni / Piston diameter	63,5 mm (2 1/2") – 76,2 mm (3") – 101,6 mm (4") – 127,0 mm (5")
Corsa pistoni / Piston stroke	200 mm (8")
Colpi al minuto / Stroke per minute	51
Diametro aspirazione / Suction diameter	76,2 mm (3")
Diametro mandata / High pressure output diameter	31,75 mm (1 1/4")



tecniwell
JET-GROUTING, GROUTING AND DRILLING EQUIPMENT

Tecniwell S.r.l. - Via I° Maggio, 61 - 29027 Podenzano (PC) Italy
T +39 0523 524086 - F +39 0523 524088
E mail:info@tecniwell.com - http://www.tecniwell.com



tecniwell

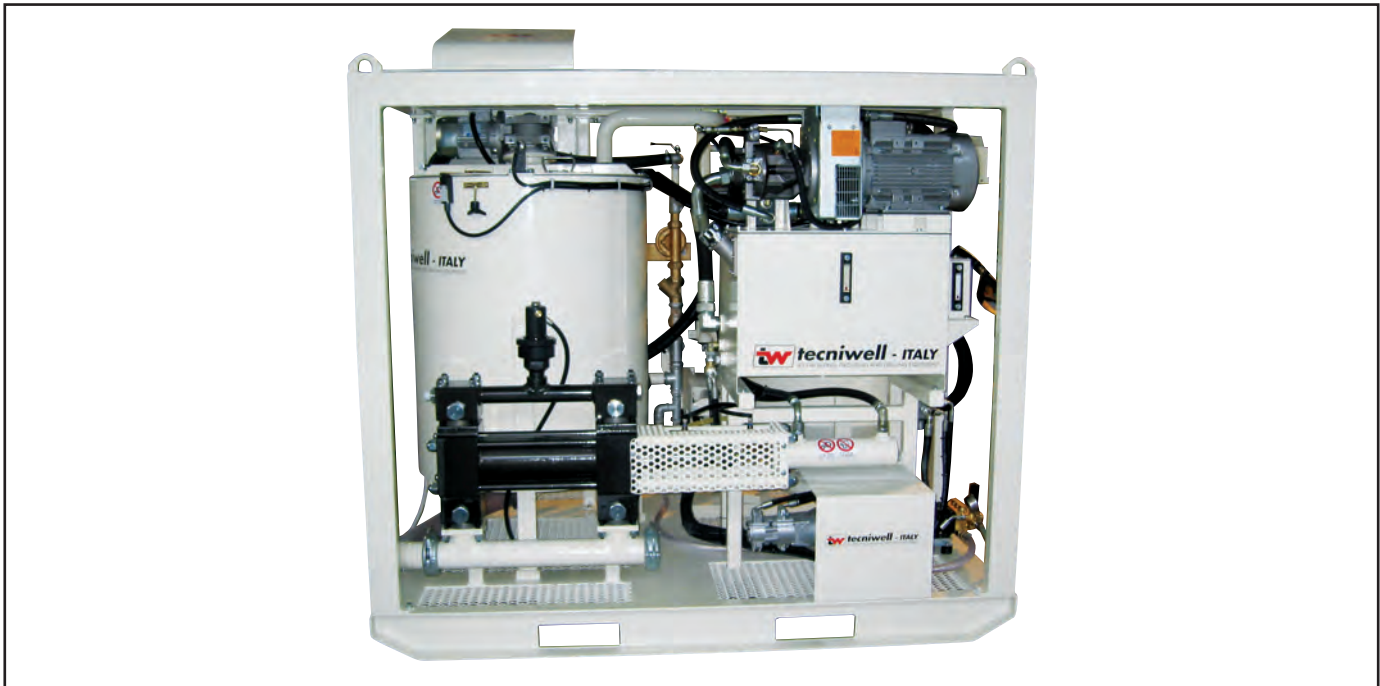
JET-GROUTING, GROUTING AND DRILLING EQUIPMENT



TWMG 57

UNITÀ DI MISCELAZIONE/INIEZIONE
INJECTION/MIXING GROUT UNIT





UNITÀ DI MISCELAZIONE - INIEZIONE TWMG 57 / TWMG 57 INJECTION - MIXING GROUT UNIT

UNITÀ DI MISCELAZIONE TWM 5 / TWM 5 GROUT MIXER

Caratteristiche tecniche / Technical features

- Produzione max. oraria / Max. hourly mix. capacity 5 m³ (6,5 cu.y.)
- Potenza installata / Total electric power 7 kW
- Funzionamento manuale / Manual operated

Miscelatore / Mixer

- Capacità utile / Tank capacity 200 lit (53 gl.)
- Pompa a girante aperta (Porata. max. a 1 bar)
Pump open impeller (Max. flow rate at 1 bar) 700 lit/min (185 gpm)
- Motore elettrico / Electric motor 5,5 kW

Agitatore / Agitator

- Capacità utile / Tank capacity 500 lit (132 gl.)
- A pale rotanti con motoriduttore azionato da motore elettrico da 0,75 kW / With rotating blades and worm reduction driven by a 0,75 kW electric motor

INIETTORE ORIZZONTALE TWG 7 / TWG 7 GROUT PUMP

Caratteristiche tecniche / Technical features

- Pistone a doppio effetto / Double effect piston
- Diametro pistone / Piston diameter 127,0 mm (5")
- Corsa pistone / Piston stroke 200,0 mm (8")
- Diametro aspirazione / Suction diameter 76,2 mm (3")
- Diametro mandata / Output diameter 30,6 mm (1 1/4")
- Portata max. / Max. flow rate 150 lt/min (39,7 gpm)
- Pressione max. / Max. pressure 90 bar // 9 MPa (1305 psi)
- Potenza motore elettrico / Electric motor 9,2 kW

OPTIONAL

- Sistema di pesatura con celle di carico / Weighing system with load cells
- Idropulitrice / Hydrocleaner

Dimensioni e peso / Overall dimensions and weight

Larghezza / Width
1.555 mm (5' 1")

Lunghezza / Length
2.070 mm (6' 9")

Altezza / Height
1.862 mm (6' 1")

Peso / Weight
1.800 Kg (3.968 lb.)



tecnivwell
JET-GROUTING, GROUTING AND DRILLING EQUIPMENT

Tecnivwell S.r.l. - Via I° Maggio, 61 - 29027 Podenzano (PC) Italy
T +39 0523 524086 - F +39 0523 524088
E mail: info@tecnivwell.com - http://www.tecnivwell.com





tecniwell

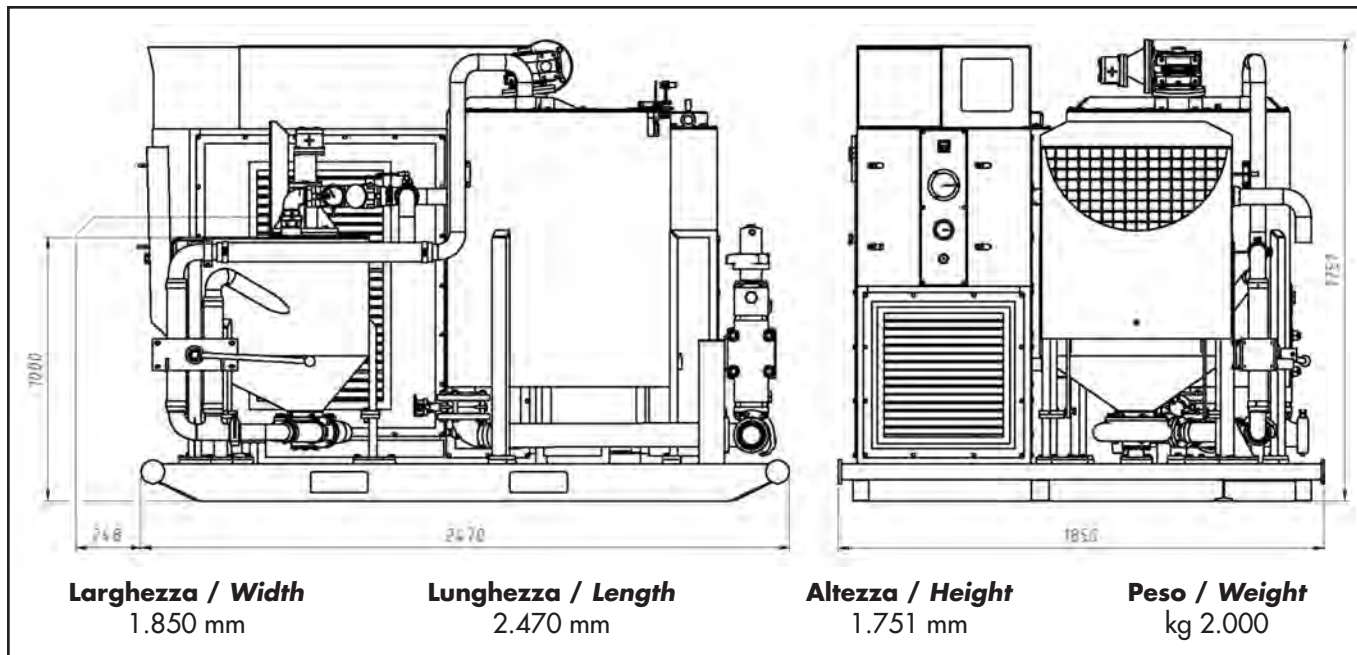
JET-GROUTING, GROUTING AND DRILLING EQUIPMENT



TWMG 57/D

UNITÀ DI MISCELAZIONE/INIEZIONE DIESEL
DIESEL INJECTION/MIXING GROUT UNIT





Larghezza / Width
1.850 mm

Lunghezza / Length
2.470 mm

Altezza / Height
1.751 mm

Peso / Weight
kg 2.000

UNITÀ DI MISCELAZIONE - INIEZIONE DIESEL TWMG 57/D DIESEL INJECTION - MIXING GROUT UNIT TWMG 57/D

UNITÀ DI MISCELAZIONE TWM 5 / TWM 5 GROUT MIXER

Caratteristiche tecniche / Technical features

- Produzione max. oraria / Max. hourly mix. capacity 5 m³ (6.5 cu.y.)
- Funzionamento manuale / Manual operated

Miscelatore / Mixer

- Capacità utile / Tank capacity 200 lit. (53 gl.)
- Pompa a girante aperta (port. Max. a 1 bar)
Pump open impeller type (max. flow rate at 1 bar) 700 lit/min (185 gpm)

Agitatore / Agitator

- Capacità utile / Tank capacity 500 lit. (132 gl.)

Vasca accumulo acqua / Water Tank

- Capacità utile / Tank capacity 150 lit. (40 gl.)

INIETTORE ORIZZONTALE TWG 7 / TWG 7 GROUT PUMP

Caratteristiche tecniche / Technical features

- Pistone doppio effetto / Double effect piston
- Diametro pistone / Piston diameter 127 mm (5")
- Corsa pistone / Piston Stroke 200 mm (8")
- Diametro aspirazione / Suction diameter 76.2 mm (3")
- Diametro mandata / Output diameter 30,6 mm (1 1/4")

• Pressione e Portata / Pressure and Flow Rate

	Pressione / Pressure	Portata / Flow Rate
Bassa Pressione / Low pressure	0÷25 bar	0÷150 lit/min
Alta Pressione / High Pressure	90 bar	0÷25 lit/min

MOTORE DIESEL / DIESEL ENGINE

- Potenza / Power 25 kW

tecniwell
JET-GROUTING, GROUTING AND DRILLING EQUIPMENT

Tecniwell S.r.l. - Via I° Maggio, 61 - 29027 Podenzano (PC) Italy
T +39 0523 524086 - F +39 0523 524088
E mail: info@tecniwell.com - http://www.tecniwell.com