

GEO LINE



GEO LINE

Soluzioni per la Geotecnica

La **linea GEO** comprende perforatrici idrauliche di dimensioni compatte, installate su carro cingolato (in gomma o acciaio) e studiate per un vasto spettro di lavorazioni legate alle indagini geognostiche, compresi sondaggi a carotaggio continuo e a distruzione di nucleo, prove in situ (SPT), prelievo di campioni, posa in opera di piezometri, inclinometri e altri strumenti geotecnici. Oltre all'indagine geotecnica in senso stretto, le perforatrici della **linea GEO** possono essere utilizzate per ricerche e attività di monitoraggio ambientale.

Geotechnical solutions

The **GEO Line** includes compact sized hydraulic drilling rigs mounted on rubber or steel crawler tracks and covering the full spectrum of geotechnical activities, such as soil investigations carried out with destructive and non-destructive coring techniques, in situ penetration tests (SPT), sample collection, installation of piezometers, inclinometers and other geotechnical instrumentation. Besides geotechnical investigation in the strict sense, the drilling rigs of the **GEO Line** can be used for environmental studies and monitoring activities.

Elevate prestazioni e versatilità

La **linea GEO** comprende anche macchine di media taglia che grazie alle caratteristiche di tiro e coppia di torsione della testa possono essere utilizzate per la realizzazione di pozzi artesiani e trovano impiego anche nel campo della geotermia, delle ricerche idriche e minerarie. L'utilizzo di circuiti idraulici modulari di concezione avanzata garantisce elevate prestazioni e consente l'installazione di una vasta gamma di teste di rotazione e martelli idraulici. Questo permette alle macchine della **linea GEO** di operare tutti i sistemi di perforazione del tipo a rotazione (sia diretta con circolazione di fanghi o aria, che inversa), martelli fondo foro, attrezzatura da carotaggio, rotoperforazione e sistemi wire line. Ogni macchina offre molteplici possibilità di personalizzazione tramite una vasta scelta di accessori per adattarsi alle esigenze dell'applicazione, alle caratteristiche dei terreni e alle condizioni operative.

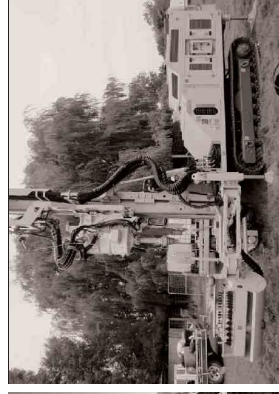
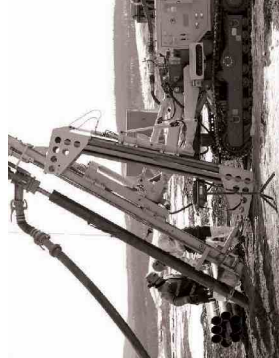
Excellent performance and versatility

The **GEO Line** also includes medium size machines that due to the mast pull up force and rotary head torque output are suitable for water well drilling, geothermal drilling and mining exploration. The use of advanced modular hydraulic circuits ensures high performance and allows the installation of a wide range of rotary heads and hydraulic drillers, thus permitting the machines of the **GEO Line** to operate all rotary drilling systems (both direct air/mud circulation and reverse circulation drilling), DTH hammers, coring, rotary-percussive and wire line systems. Each machine offers many possibilities of customization thanks to a vast choice of accessories to meet the specific application needs, soil features and working conditions.

Passione
Passion

Qualità
Quality

Innovazione
Innovation



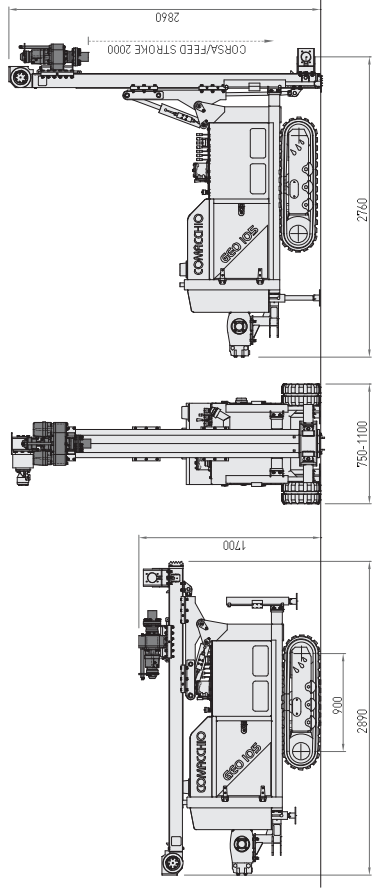
APPLICAZIONI	GEO 105	GEO 205	GEO 300	GEO 305	GEO 405	GEO 500	GEO 501	
INDAGINI GEOGNOSTICHE	Sondaggi a distruzione di nucleo	•••	•••	•••	•••	•	•	
	Sondaggi a carotaggio continuo	•••	•••	•••	•••	•	•	
	Sondaggi ambientali	•••	•••	•••	•••	•	•	
RICERCHE IDRICHE	Perforazioni a rotazione con martello di fondo	•	•	•	•	•••	•••	
	Perforazioni a rotazione a circolazione di fanghi diretta	•	•	•	•	•	•••	
	Circolazione fanghi inversa	-	-	-	-	-	-	
GEO TERMIA	Perforazioni a rotazione con testa singola e martello di fondo	•	•	••	••	•••	•••	
	Perforazioni a rotazione con testa singola a circolazione di fanghi	•	•	••	••	••	••	
	Perforazioni a rotazione con doppia testa e martello di fondo	-	-	-	-	-	-	
	Perforazioni a rotazione con doppia testa a circolazione di fanghi	-	-	-	-	-	-	
ESPLORAZIONI MINERARIE	Carotaggio continuo Wire-Line	•••	•••	•••	•••	•	•	
	Circolazione inversa	-	-	-	-	•	•	
INGEGNERIA DEL SOTTOSUOLO	Rotazione con testa singola	•	•	•	•	•	•	
	Rotazione con doppia testa	-	-	-	-	-	-	
	Rotopercussione (top hammer)	-	-	-	-	-	•	
	Pali CFA/FDP	-	-	-	-	-	-	
	Rotazione con testa singola	-	-	-	-	-	•	
	Rotazione con doppia testa	-	-	-	-	-	-	
ANCORAGGI DRENAGGI CHIODATURE	Rotopercussione (top hammer)	-	-	-	-	-	•	
	Doppia testa con rotopercussione	-	-	-	-	-	-	
CONSOLIDAMENTI	Barre autopercoranti	-	-	-	-	•	•	
	Jet grouting	-	-	-	-	-	-	
Pagina		6	7	8	9	10	11	12

APPLICAZIONI	GEO 600	GEO 601	GEO 602	GEO 655	GEO 700	GEO 900	GEO 901	
GEO TECHNICS	Nucleus destruction drilling	•••	•••	•	-	•••	•••	
	Core drilling	•••	•••	•	-	•••	•••	
	Environmental drilling	•••	•••	•••	•••	•••	•••	
	D.T.H. drilling	•••	•••	•••	•••	•••	•••	
SOIL INVESTIGATION	Direct circulation mud drilling	••	•••	•••	•••	•••	•••	
	Reverse Circulation mud drilling	-	-	-	-	•••	•••	
	Single head D.T.H. drilling	•••	•••	•••	•••	•••	•••	
	Double head D.T.H. drilling	-	•	•••	-	•••	•••	
WATER WELLS	Single head mud drilling	••	•••	•••	•••	•••	•••	
	Double head mud drilling	-	•	•••	-	•••	•••	
	Single head D.T.H. drilling	•••	•••	•••	•••	•••	•••	
	Double head D.T.H. drilling	-	•	•••	-	•••	•••	
GEO THERMAL ENERGY DRILLING	Single head D.T.H. drilling	•••	•••	•••	•••	•••	•••	
	Double head D.T.H. drilling	-	•	•••	-	•••	•••	
MINERAL EXPLORATION	Wire-Line Core drilling	•••	•••	•••	-	•••	•••	
	RC exploration	•	••	••	-	•••	•••	
GROUND ENGINEERING	Single Rotary head	•	•	-	-	•	•	
	Double Rotary head	-	-	-	-	•	•	
	Top hammer	-	•	-	-	•	•	
	CFA/FDP piles	-	-	-	-	-	-	
	Single Rotary head	-	•	-	-	-	-	
	Double Rotary head	-	-	-	-	-	-	
	Top hammer	-	•	-	-	-	-	
	Double head with top hammer	-	-	-	-	-	-	
	Self anchoring bars	-	•	-	-	-	-	
	Jet grouting	-	-	-	-	-	•	
Page		13	14	15	16	17	18	19

GEO 105



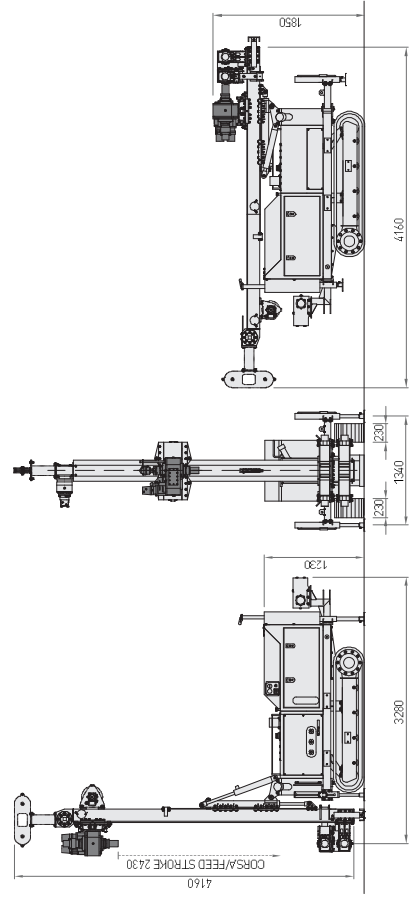
Potenza Motore	Engine Power	24,5 kW (33 HP)
Corsa Mast	Mast Feed stroke	1.650 - 2.000 mm
Forza di Spinta	Feed force	1.200 daN
Forza di Tiro	Retract force	1.200 daN
Coppia Rotary	Rotary Torque	220 - 380 daNm
Giri Rotary	Rotary Speed range	40 - 380 rpm
Serraggio morse	Clamp range	32 - 170 mm
Peso	Weight	1.500 - 1.800 kg 3.300 - 4.000 lbs



GEO 205



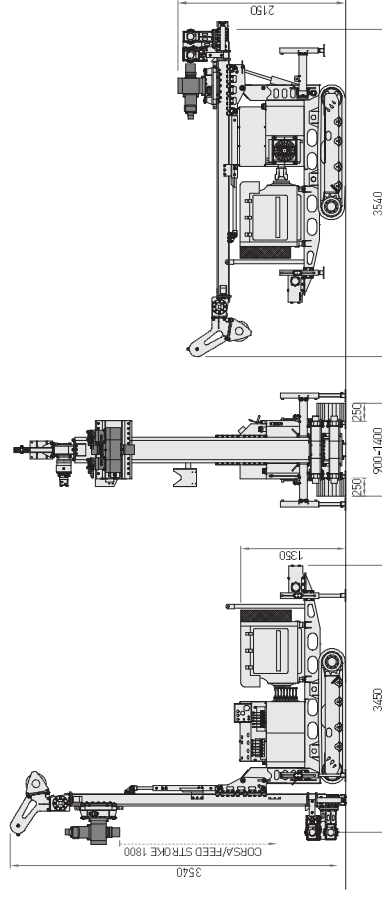
Potenza Motore	Engine Power	31 kW (42 HP)
Corsa Mast	Mast Feed stroke	1.030 - 2.430 mm
Forza di Spinta	Feed force	2.500 daN
Forza di Tiro	Retract force	2.500 daN
Coppia Rotary	Rotary Torque	220 - 380 daNm
Giri Rotary	Rotary Speed range	40 - 500 rpm
Serraggio morse	Clamp range	32 - 220 mm
Peso	Weight	2.400 - 2.700 kg 5.000 - 6.000 lbs



GEO 300



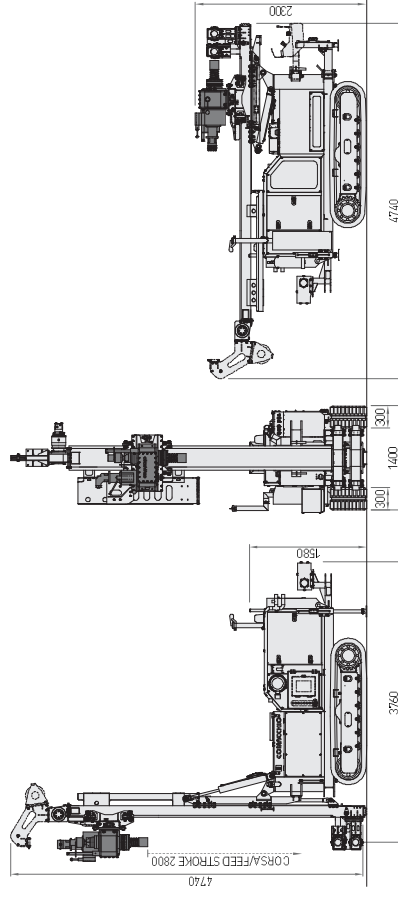
Potenza Motore	Engine Power	45 kW (61 HP)
Corso Mast	Mast Feed stroke	1.400 - 2.500 mm 4,6 - 8,2 ft
Forza di Spinta	Feed force	3.500 daN 7,868 lbs
Forza di Tiro	Retract force	3.500 daN 7,868 lbs
Coppia Rotary	Rotary Torque	450 - 930 daNm 3,319 - 6,859 lb*ft
Giri Rotary	Rotary Speed range	35 - 420 rpm
Serraggio morse	Clamp range	45 - 220 mm 1,8 - 8,6 in
Peso	Weight	3.000 - 3.300 Kg 6,600 - 7,300 lbs



GEO 305



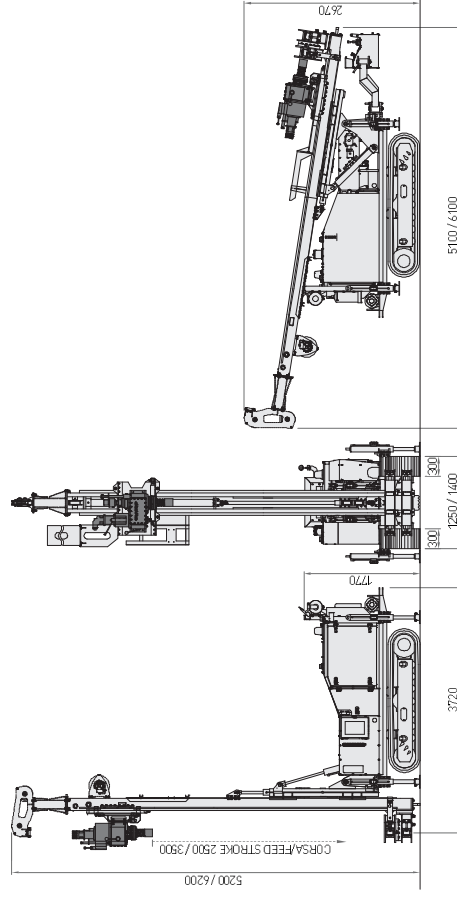
Potenza Motore	Engine Power	56 kW (76 HP)
Corso Mast	Mast Feed stroke	1.600 - 3.600 mm 5,26 - 11,8 ft
Forza di Spinta	Feed force	3.500 - 5.000 daN 7,868 - 11,240 lbs
Forza di Tiro	Retract force	3.500 - 5.000 daN 7,868 - 11,240 lbs
Coppia Rotary	Rotary Torque	450 - 930 daNm 3,319 - 6,859 lb*ft
Giri Rotary	Rotary Speed range	35 - 750 rpm
Serraggio morse	Clamp range	45 - 220 mm 1,8 - 8,6 in
Peso	Weight	3.800 - 4.200 kg 8,400 - 9,300 lbs



GEO 405



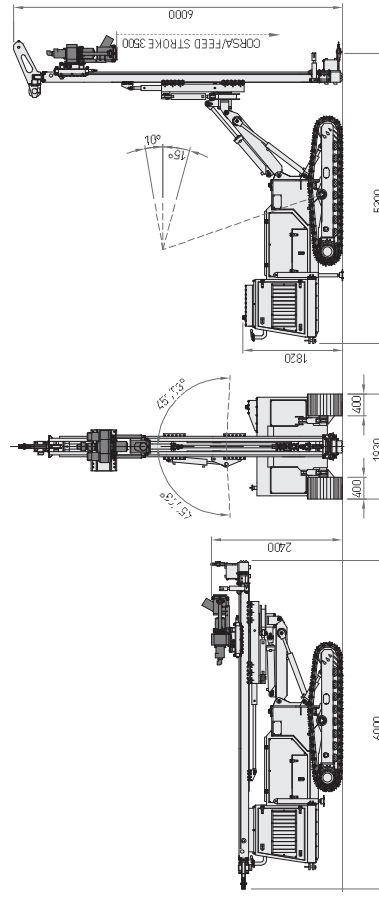
Potenza Motore	Engine Power	56 - 68 kW (76 - 91 HP)
Corso Mast	Mast Feed stroke	2.500 - 3.500 mm
Forza di Spinta	Feed force	4.500 daN
Forza di Tiro	Retract force	6.500 daN
Coppia Rotary	Rotary Torque	450 - 930 daNm
Giri Rotary	Rotary Speed range	35 - 750 rpm
Serraggio morse	Clamp range	45 - 260 mm
Peso	Weight	5.000 - 6.000 kg
		11,000 - 13,000 lbs



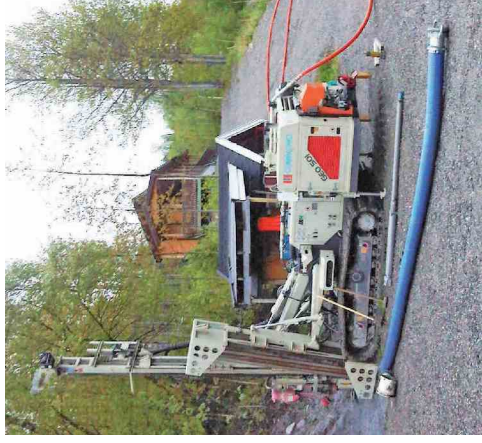
GEO 500



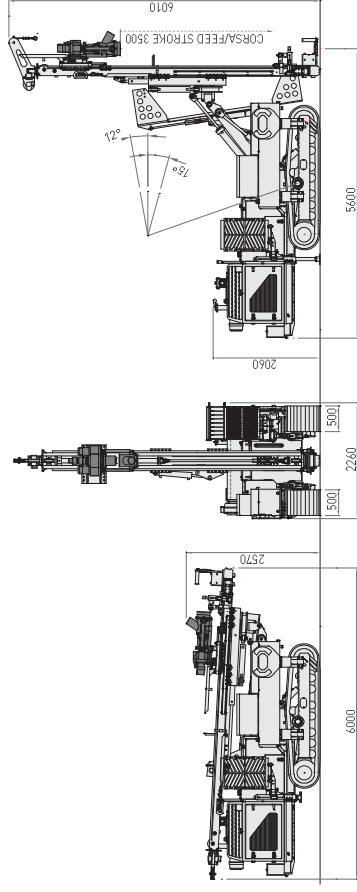
Potenza Motore	Engine Power	56 kW (76 HP)
Corso Mast	Mast Feed stroke	3.500 mm
Forza di Spinta	Feed force	4.500 daN
Forza di Tiro	Retract force	6.500 daN
Coppia Rotary	Rotary Torque	450 - 930 daNm
Giri Rotary	Rotary Speed range	35 - 410 rpm
Serraggio morse	Clamp range	45 - 260 mm
Peso	Weight	7.500 - 8.500 kg
		16,500 - 18,700 lbs



GEO 501



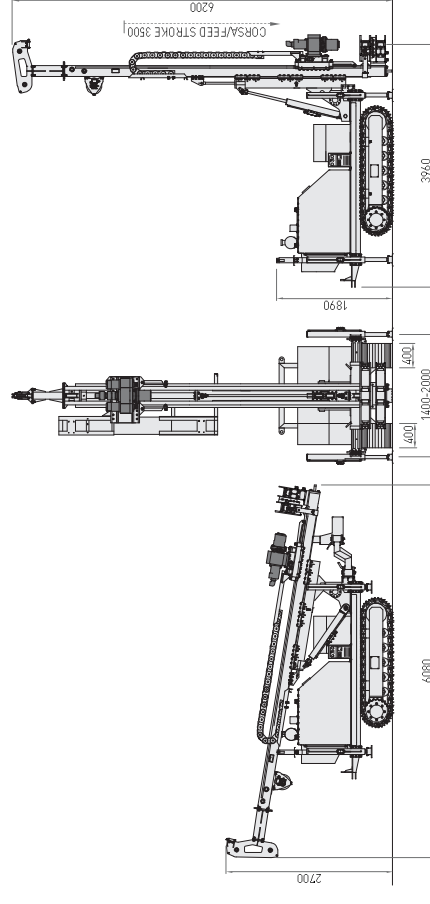
Potenza Motore	Engine Power	95 kW (129 HP)
Corsa di Spinta	Mast Feed stroke	3.500 mm
Forza di Spinta	Feed force	4.500 daN
Forza di Tiro	Retract force	6.500 daN
Coppia Rotary	Rotary Torque	450 - 930 daNm
Giri Rotary	Rotary Speed range	35 - 410 rpm
Serraggio morse	Clamp range	45 - 300 mm
Peso	Weight	8.500 - 9.500 kg 18.700 - 21.000 lbs



GEO 600



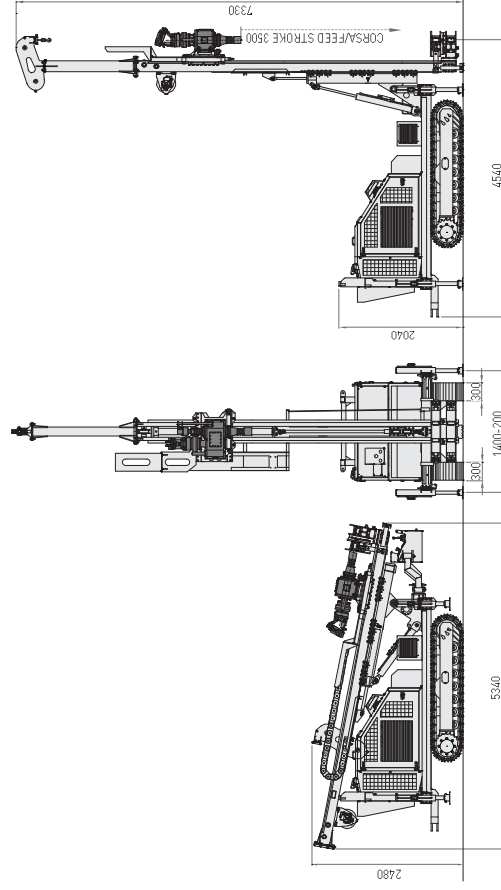
Potenza Motore	Engine Power	56-74 kW (76-100 HP)
Corsa Mast	Mast Feed stroke	3.500 mm
Forza di Spinta	Feed force	4.500 daN
Forza di Tiro	Retract force	6.500 daN
Coppia Rotary	Rotary Torque	450 - 930 daNm
Giri Rotary	Rotary Speed range	35 - 410 rpm
Serraggio morse	Clamp range	45 - 260 mm
Peso	Weight	6.500 - 8.000 kg 14.000 - 17.500 lbs



GEO 601



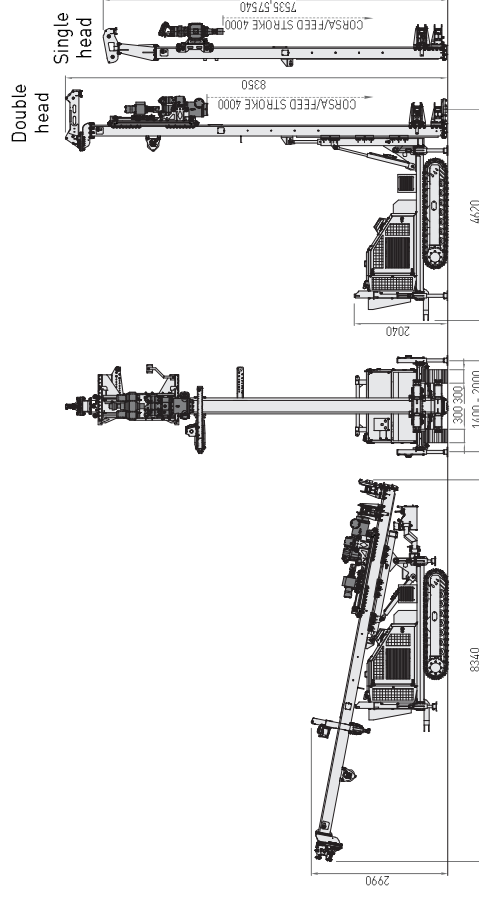
Potenza Motore	Engine Power	86 - 104 kW (115 - 142 HP)
Corsa Mast	Mast Feed stroke	3.500 mm
Forza di Spinta	Feed force	4.500 daN
Forza di Tiro	Retract force	6.500 daN
Coppia Rotary	Rotary Torque	450 - 1.100 daNm
Giri Rotary	Rotary Speed range	35 - 870 rpm
Serraggio morse	Clamp range	45 - 300 mm
Peso	Weight	7.000 - 9.000 kg



GEO 602



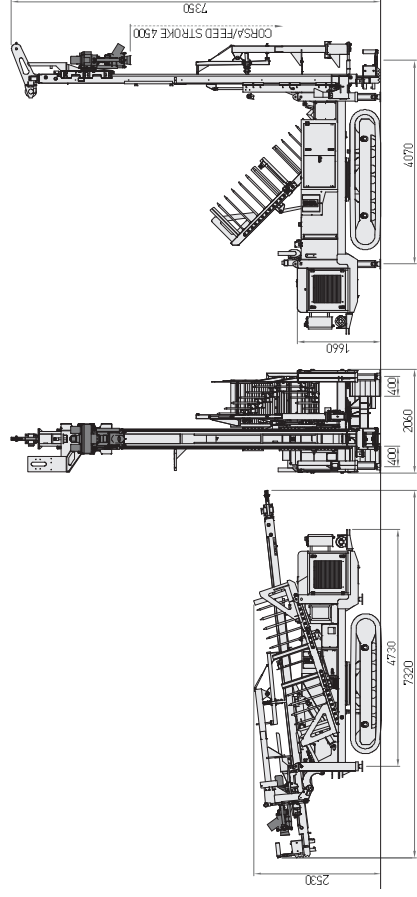
Potenza Motore	Engine Power	36 - 104 kW (115 - 142 HP)
Corsa Mast	Mast Feed stroke	4.000 mm
Forza di Spinta	Feed force	6.500 daN
Forza di Tiro	Retract force	9.500 daN
Coppia Rotary	Rotary Torque	450 - 2.400 daNm
Giri Rotary	Rotary Speed range	35 - 870 rpm
Serraggio morse	Clamp range	45 - 320 mm
Peso	Weight	9.000 - 10.000 kg



GEO 655



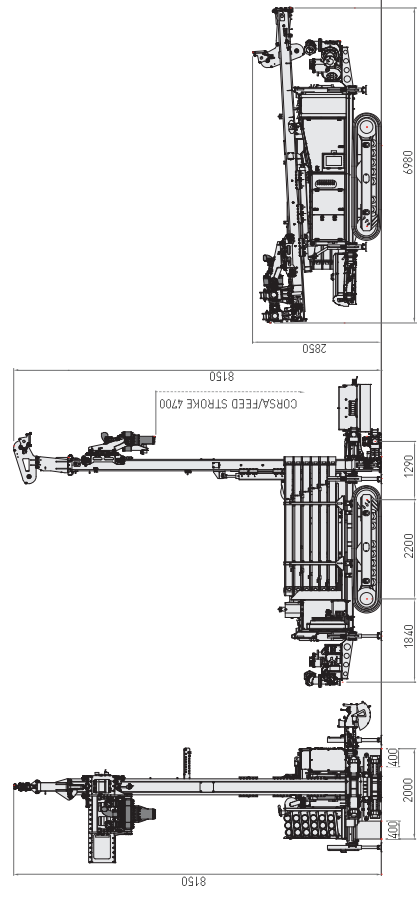
Potenza Motore	Engine Power	86 kW (115 HP)
Corso Mast	Mast Feed stroke	4.500 mm
Forza di Spinta	Feed force	4.500 daN
Forza di Tiro	Retract force	6.500 daN
Coppia Rotary	Rotary Torque	450 - 930 daNm
Giri Rotary	Rotary Speed range	45 - 140 rpm
Serraggio morse	Clamp range	45 - 220 mm
Peso	Weight	11.000 - 11.500 kg 24,000 - 25,000 lbs



GEO 700



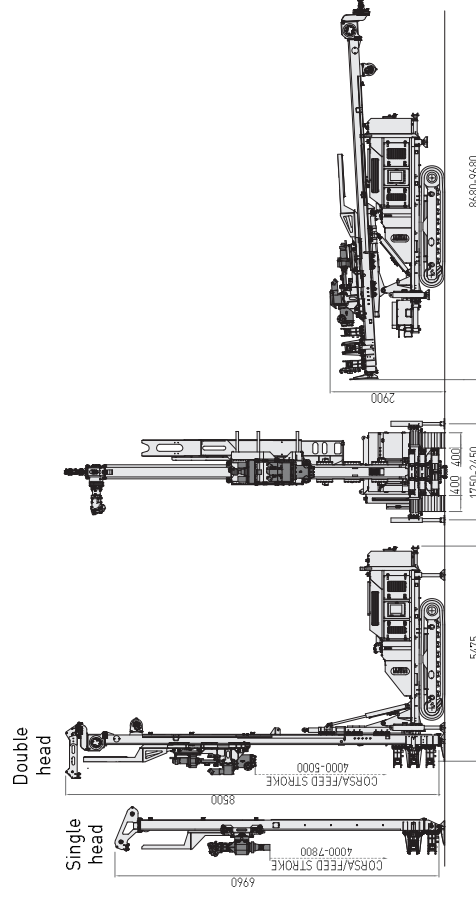
Potenza Motore	Engine Power	126 kW (171 HP)
Corso Mast	Mast Feed stroke	4.000 mm
Forza di Spinta	Feed force	6.500 daN
Forza di Tiro	Retract force	9.500 daN
Coppia Rotary	Rotary Torque	435 - 1.300 daNm
Giri Rotary	Rotary Speed range	45 - 140 rpm
Serraggio morse	Clamp range	45 - 420 mm
Peso	Weight	11.800 kg 26,000 lbs



GEO 900



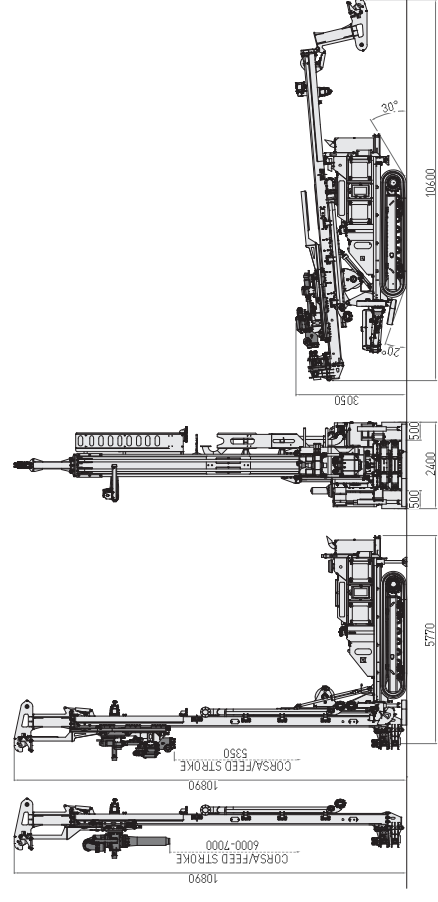
Potenza Motore	Engine Power	126 kW (171 HP)
Corsa Mast	Mast Feed stroke	4.000 - 6.800 mm 15,7 - 26,7 ft
Forza di Spinta	Feed force	8.000 - 10.000 daN 17.984 - 22.480 lbs
Forza di Tiro	Retract force	12.000 - 20.000 daN 26.977 - 44.961 lbs
Coppia Rotary	Rotary Torque	1.300 - 3.600 daNm 9.588 - 26.552 lb*ft
Giri Rotary	Rotary Speed range	60 - 900 rpm
Serraggio morse	Clamp range	45 - 360 mm 1,8 - 14 in
Peso	Weight	13.500 - 15.500 kg 30.000 - 34.000 lbs



GEO 901



Potenza Motore	Engine Power	188 - 225 kW (252 - 301 HP)
Corsa Mast	Mast Feed stroke	4.000 - 7.000 mm 13,7 - 22,9 ft
Forza di Spinta	Feed force	12.000 daN 26.977 lbs
Forza di Tiro	Retract force	20.000 daN 44.961 lbs
Coppia Rotary	Rotary Torque	1.500 - 4.800 daNm 11.063 - 35.402 lb*ft
Giri Rotary	Rotary Speed range	40 - 900 rpm
Serraggio morse	Clamp range	45 - 520 mm 1,8 - 20 in
Peso	Weight	19.000 - 22.000 kg 42.000 - 48.500 lbs





Comacchio s.r.l.

Via Callalta 24 - 31039 Riese Piove (TV) Italy

Tel 39 0423 7585 - Fax 39 0423 75592

sales@comacchio-industries.it - www.comacchio-industries.it