

GEO LINE



GEO LINE

Soluzioni per la Geotecnica

La linea GEO comprende perforatrici idrauliche di dimensioni compatte, installate su carro cingolato (in gomma o acciaio) e studiate per un vasto spettro di lavorazioni legate alle indagini geognostiche, compresi sondaggi a carotaggio continuo e a distruzione di nucleo, prove in situ (SPT), prelievo di campioni, posa in opera di piezometri, inclinometri e altri strumenti geotecnici. Oltre all'indagine geotecnica in senso stretto, le perforatrici della linea GEO possono essere utilizzate per ricerche e attività di monitoraggio ambientale.

Geotechnical solutions

The GEO Line includes compact sized hydraulic drilling rigs mounted on rubber or steel crawler tracks and covering the full spectrum of geotechnical activities, such as soil investigations carried out with destructive and non-destructive coring techniques, in situ penetration tests (SPT), sample collection, installation of piezometers, inclinometers and other geotechnical instrumentation. Besides geotechnical investigation in the strict sense, the drilling rigs of the GEO Line can be used for environmental studies and monitoring activities.

Elevate prestazioni e versatilità

La linea GEO comprende anche macchine di media taglia che grazie alle caratteristiche di tiro e coppia di torsione della testa possono essere utilizzate per la realizzazione di pozzi artesiani e trovano impiego anche nel campo della geotermia, delle ricerche idriche e minerarie. L'utilizzo di circuiti idraulici modulari di concezione avanzata garantisce elevate prestazioni e consente l'installazione di una vasta gamma di teste di rotazione e martelli idraulici. Questo permette alle macchine della linea GEO di operare tutti i sistemi di perforazione del tipo a rotazione (sia diretta, con circolazione di fanghi o aria, che inversa), martelli fondo foro, attrezzatura da carotaggio, rotoperforazione e sistemi wire line. Ogni macchina offre molteplici possibilità di personalizzazione tramite una vasta scelta di accessori per adattarsi alle esigenze dell'applicazione, alle caratteristiche dei terreni e alle condizioni operative.

Excellent performance and versatility

The GEO Line also includes medium size machines that due to the mast pull up force and rotary head torque output are suitable for water well drilling, geothermal drilling and mining exploration. The use of advanced modular hydraulic circuits ensures high performance and allows the installation of a wide range of rotary heads and hydraulic drifters, thus permitting the machines of the GEO Line to operate all rotary drilling systems (both direct air/mud circulation and reverse circulation drilling), DTH hammers, coring, rotary-percussive and wire line systems. Each machine offers many possibilities of customization thanks to a vast choice of accessories to meet the specific application needs, soil features and working conditions.

Passione
Passion

Qualità
Quality

Innovazione
Innovation



| APPLICAZIONI | GEO 105 | GEO 205 | GEO 300 | GEO 305 | GEO 405 | GEO 500 | GEO 501 |
|-----------------------|---|---------|---------|---------|---------|---------|---------|
| INDAGINI GEOGNOSTICHE | Sondaggi a distruzione di nucleo | ••• | ••• | ••• | ••• | • | • |
| | Sondaggi a carotaggio continuo | ••• | ••• | ••• | ••• | • | • |
| | Sondaggi ambientali | ••• | ••• | ••• | ••• | • | • |
| RICERCHE IDRICHE | Perforazioni a rotazione con martello di fondo | • | • | • | • | ••• | ••• |
| | Perforazioni a rotazione a circolazione di fanghi diretta | • | • | • | • | • | •• |
| | Circolazione fanghi inversa | - | - | - | - | - | - |

| APPLICAZIONI | GEO 105 | GEO 205 | GEO 300 | GEO 305 | GEO 405 | GEO 500 | GEO 501 |
|--------------|---|---------|---------|---------|---------|---------|---------|
| GEOTERMIA | Perforazioni a rotazione con testa singola e martello di fondo | • | •• | •• | ••• | ••• | ••• |
| | Perforazioni a rotazione con testa singola a circolazione di fanghi | • | •• | •• | •• | •• | •• |
| | Perforazioni a rotazione con doppia testa e martello di fondo | - | - | - | - | - | - |
| | Perforazioni a rotazione con doppia testa a circolazione di fanghi | - | - | - | - | - | - |

| APPLICAZIONI | GEO 105 | GEO 205 | GEO 300 | GEO 305 | GEO 405 | GEO 500 | GEO 501 |
|------------------------|-------------------------------|---------|---------|---------|---------|---------|---------|
| ESPLORAZIONI MINERARIE | Carotaggio continuo Wire-Line | ••• | ••• | ••• | ••• | • | • |
| | Circolazione inversa | - | - | - | - | • | • |

| INGEGNERIA DEL SOTTOSUOLO | GEO 105 | GEO 205 | GEO 300 | GEO 305 | GEO 405 | GEO 500 | GEO 501 |
|-------------------------------|----------------------------------|---------|---------|---------|---------|---------|---------|
| MICROPALI | Rotazione con testa singola | • | • | • | • | • | • |
| | Rotazione con doppia testa | - | - | - | - | - | - |
| | Rotopercussione (top hammer) | - | - | - | - | - | • |
| | Pali CFA/FDP | - | - | - | - | - | - |
| ANCORAGGI DRENAGGI CHIODATURE | Rotazione con testa singola | - | - | - | - | • | • |
| | Rotazione con doppia testa | - | - | - | - | - | - |
| | Rotopercussione (top hammer) | - | - | - | - | - | • |
| | Doppia testa con rotopercussione | - | - | - | - | - | - |
| CONSOLIDAMENTI | Barre autopercoranti | - | - | - | - | • | • |
| | Jet grouting | - | - | - | - | - | - |

| APPLICAZIONI | GEO 600 | GEO 601 | GEO 602 | GEO 655 | GEO 700 | GEO 900 | GEO 901 |
|--------------------|---------|---------|---------|---------|---------|---------|---------|
| GEOTECHNICS | ••• | ••• | ••• | • | - | ••• | ••• |
| | ••• | ••• | ••• | • | - | ••• | ••• |
| | ••• | ••• | ••• | • | - | ••• | ••• |
| | ••• | ••• | ••• | ••• | ••• | ••• | ••• |
| SOIL INVESTIGATION | ••• | ••• | ••• | ••• | ••• | ••• | ••• |
| | ••• | ••• | ••• | ••• | ••• | ••• | ••• |
| WATER WELLS | •• | ••• | ••• | ••• | ••• | ••• | ••• |
| | - | - | - | - | ••• | ••• | ••• |

| APPLICAZIONI | GEO 600 | GEO 601 | GEO 602 | GEO 655 | GEO 700 | GEO 900 | GEO 901 |
|----------------------------|---------|---------|---------|---------|---------|---------|---------|
| GEOTHERMAL ENERGY DRILLING | ••• | ••• | ••• | ••• | ••• | ••• | ••• |
| | •• | ••• | ••• | ••• | ••• | ••• | ••• |
| | - | • | ••• | - | - | ••• | ••• |
| | - | • | ••• | - | - | ••• | ••• |

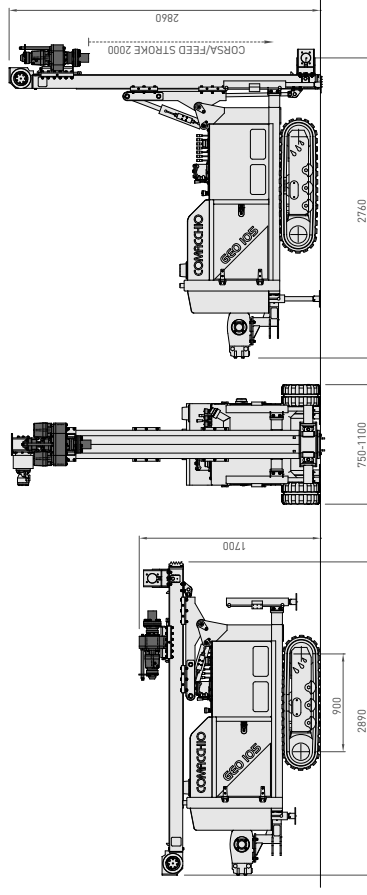
| APPLICAZIONI | GEO 600 | GEO 601 | GEO 602 | GEO 655 | GEO 700 | GEO 900 | GEO 901 |
|---------------------|---------|---------|---------|---------|---------|---------|---------|
| MINERAL EXPLORATION | ••• | ••• | ••• | - | - | ••• | ••• |
| | • | •• | •• | - | - | ••• | ••• |

| INGEGNERIA DEL SOTTOSUOLO | GEO 600 | GEO 601 | GEO 602 | GEO 655 | GEO 700 | GEO 900 | GEO 901 |
|---------------------------------|---------|---------|---------|---------|---------|---------|---------|
| MICROPILES | • | • | • | - | - | • | • |
| | - | - | - | - | - | • | • |
| | - | • | - | - | - | • | - |
| | - | - | - | - | - | - | - |
| TIEBACKS DRAINAGES SOIL NAILING | - | • | - | - | - | - | - |
| | - | - | - | - | - | - | - |
| | - | • | - | - | - | - | - |
| | - | - | - | - | - | - | - |
| GROUND IMPROVEMENT | - | - | - | - | - | • | • |
| | - | - | - | - | - | - | - |

GEO 105



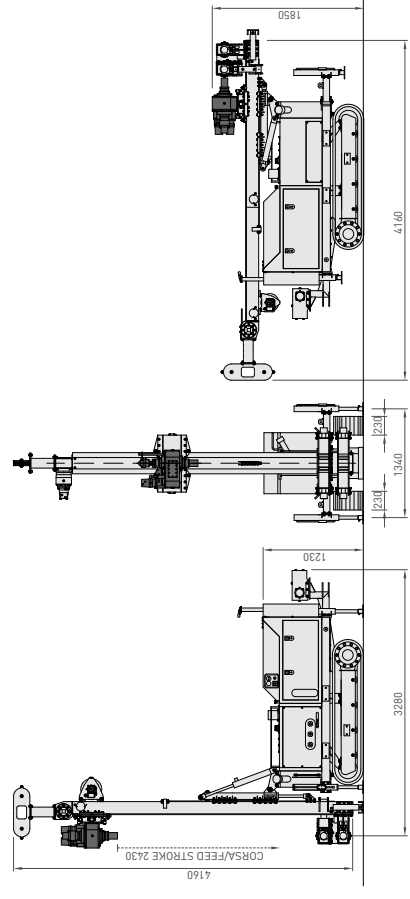
| | | |
|-----------------|--------------------|------------------|
| Potenza Motore | Engine Power | 24,5 kW (33 HP) |
| Corso Mast | Mast Feed stroke | 1.650 - 2.000 mm |
| Forza di Spinta | Feed force | 1.200 daN |
| Forza di Tiro | Retract force | 1.200 daN |
| Coppia Rotary | Rotary Torque | 220 - 380 daNm |
| Giri Rotary | Rotary Speed range | 40 - 380 rpm |
| Serraggio morse | Clamp range | 32 - 170 mm |
| Peso | Weight | 1.500 - 1.800 Kg |



GEO 205



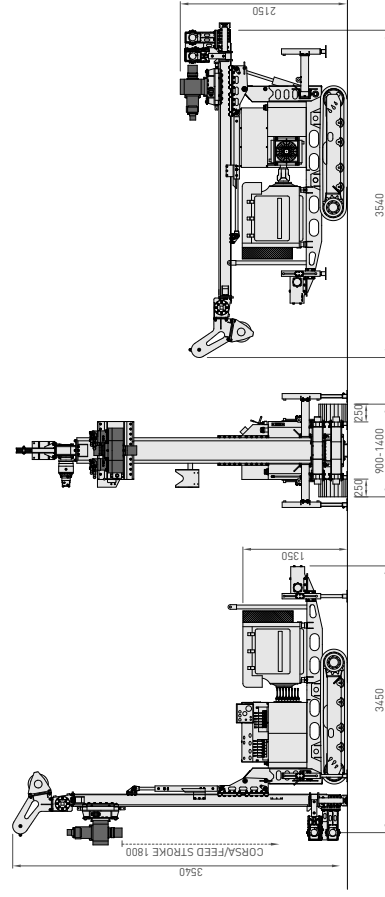
| | | |
|-----------------|--------------------|------------------|
| Potenza Motore | Engine Power | 31 kW (42 HP) |
| Corso Mast | Mast Feed stroke | 1.030 - 2.430 mm |
| Forza di Spinta | Feed force | 2.500 daN |
| Forza di Tiro | Retract force | 2.500 daN |
| Coppia Rotary | Rotary Torque | 220 - 380 daNm |
| Giri Rotary | Rotary Speed range | 40 - 500 rpm |
| Serraggio morse | Clamp range | 32 - 220 mm |
| Peso | Weight | 2.400 - 2.700 kg |



GEO 300



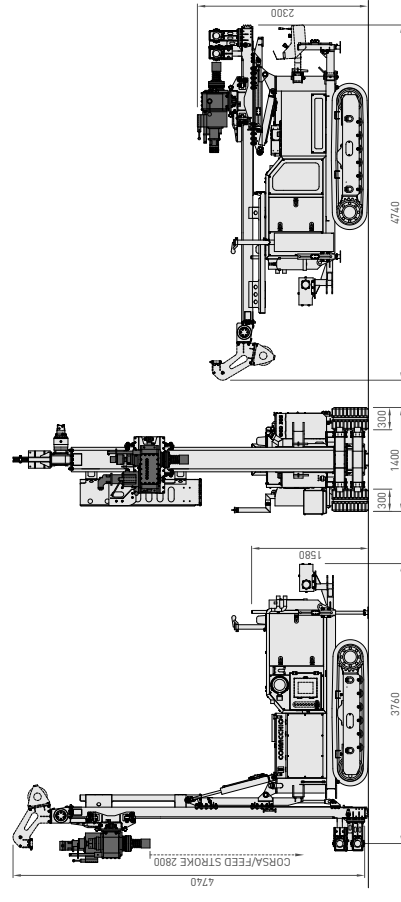
| | | |
|-----------------|--------------------|------------------|
| Potenza Motore | Engine Power | 45 kW (61 HP) |
| Corsa Mast | Mast Feed stroke | 1.400 - 2.500 mm |
| Forza di Spinta | Feed force | 3.500 daN |
| Forza di Tiro | Retract force | 3.500 daN |
| Coppia Rotary | Rotary Torque | 450 - 930 daNm |
| Giri Rotary | Rotary Speed range | 35 - 420 rpm |
| Serraggio morse | Clamp range | 45 - 220 mm |
| Peso | Weight | 3.000 - 3.300 kg |



GEO 305



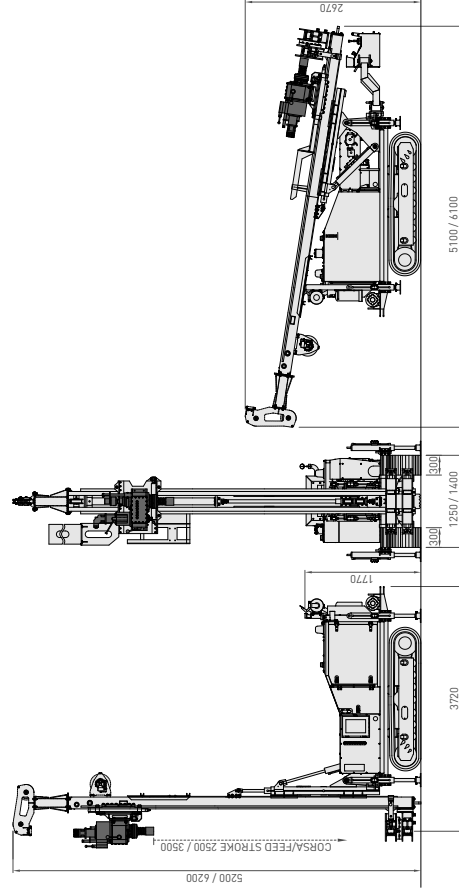
| | | |
|-----------------|--------------------|-------------------|
| Potenza Motore | Engine Power | 56 kW (76 HP) |
| Corsa Mast | Mast Feed stroke | 1.600 - 3.400 mm |
| Forza di Spinta | Feed force | 3.500 - 5.000 daN |
| Forza di Tiro | Retract force | 3.500 - 5.000 daN |
| Coppia Rotary | Rotary Torque | 450 - 930 daNm |
| Giri Rotary | Rotary Speed range | 35 - 750 rpm |
| Serraggio morse | Clamp range | 45 - 220 mm |
| Peso | Weight | 3.800 - 4.200 kg |



GEO 405



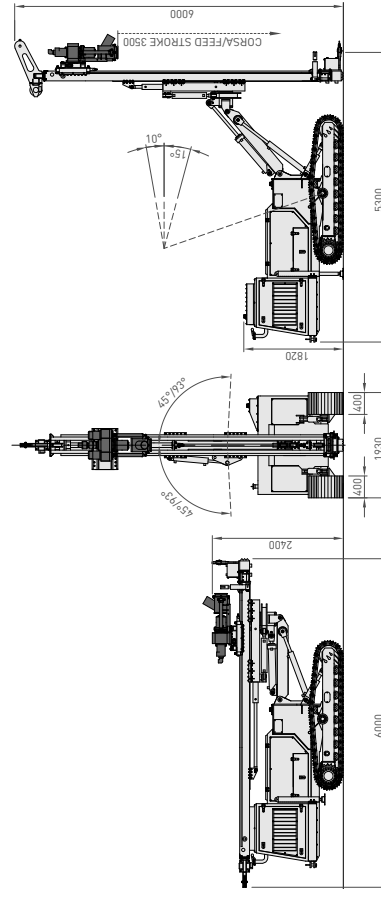
| | | |
|-----------------|--------------------|-------------------------|
| Potenza Motore | Engine Power | 56 - 68 kW (76 - 91 HP) |
| Corsa Mast | Mast Feed stroke | 2.500 - 3.500 mm |
| Forza di Spinta | Feed force | 4.500 daN |
| Forza di Tiro | Retract force | 6.500 daN |
| Coppia Rotary | Rotary Torque | 450 - 930 daNm |
| Giri Rotary | Rotary Speed range | 35 - 750 rpm |
| Serraggio morse | Clamp range | 45 - 260 mm |
| Peso | Weight | 5.000 - 6.000 kg |



GEO 500



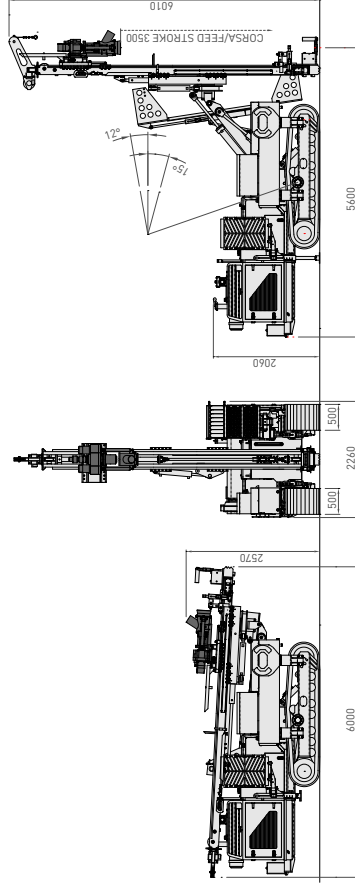
| | | |
|-----------------|--------------------|------------------|
| Potenza Motore | Engine Power | 56 kW (76 HP) |
| Corsa Mast | Mast Feed stroke | 3.500 mm |
| Forza di Spinta | Feed force | 4.500 daN |
| Forza di Tiro | Retract force | 6.500 daN |
| Coppia Rotary | Rotary Torque | 450 - 930 daNm |
| Giri Rotary | Rotary Speed range | 35 - 410 rpm |
| Serraggio morse | Clamp range | 45 - 260 mm |
| Peso | Weight | 7.500 - 8.500 kg |



GEO 501



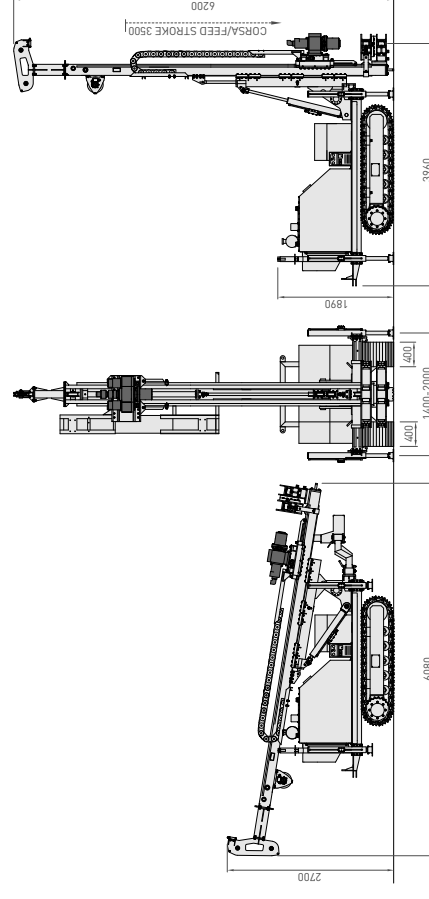
| | | |
|-----------------|--------------------|------------------|
| Potenza Motore | Engine Power | 95 kW (129 HP) |
| Corsa Mast | Mast Feed stroke | 3.500 mm |
| Forza di Spinta | Feed force | 4.500 daN |
| Forza di Tiro | Retract force | 6.500 daN |
| Coppia Rotary | Rotary Torque | 450 - 930 daNm |
| Giri Rotary | Rotary Speed range | 35 - 410 rpm |
| Serraggio morse | Clamp range | 45 - 300 mm |
| Peso | Weight | 8.500 - 9.500 kg |



GEO 600



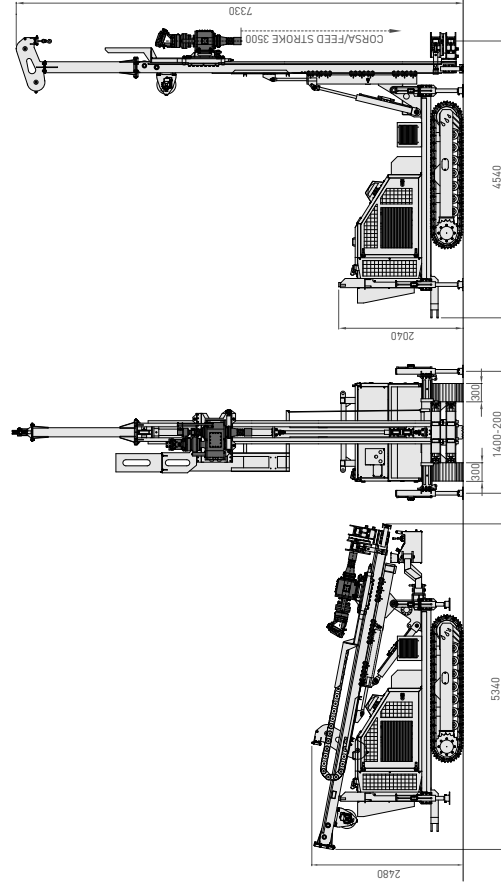
| | | |
|-----------------|--------------------|----------------------|
| Potenza Motore | Engine Power | 56-74 kW (76-100 HP) |
| Corsa Mast | Mast Feed stroke | 3.500 mm |
| Forza di Spinta | Feed force | 4.500 daN |
| Forza di Tiro | Retract force | 6.500 daN |
| Coppia Rotary | Rotary Torque | 450 - 930 daNm |
| Giri Rotary | Rotary Speed range | 35 - 410 rpm |
| Serraggio morse | Clamp range | 45 - 260 mm |
| Peso | Weight | 6.500 - 8.000 kg |



GEO 601



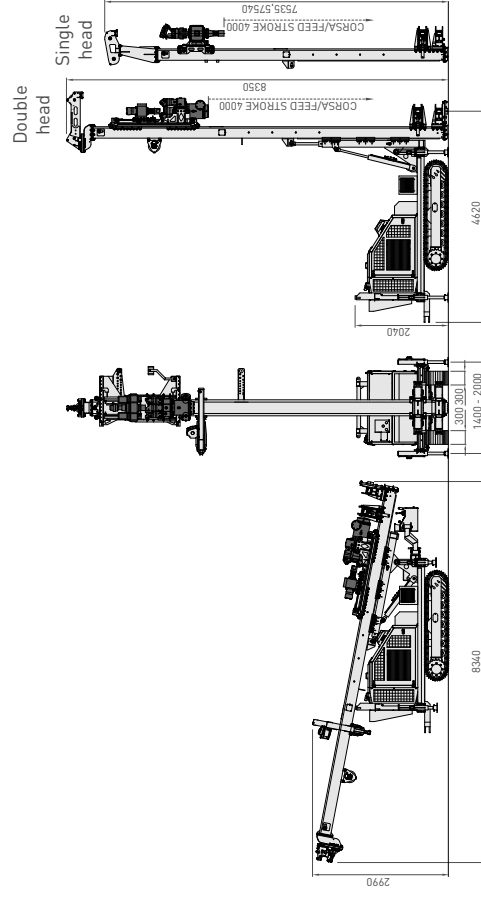
| | | |
|-----------------|--------------------|---|
| Potenza Motore | Engine Power | 86 - 104 kW [115 - 142 HP] |
| Corsa Mast | Mast Feed stroke | 3.500 mm 11,5 ft |
| Forza di Spinta | Feed force | 4.500 daN 10,116 lbs |
| Forza di Tiro | Retract force | 6.500 daN 14,612 lbs |
| Coppia Rotary | Rotary Torque | 450 - 1.100 daNm 3,319 - 8,113 lb*ft |
| Giri Rotary | Rotary Speed range | 35 - 870 rpm |
| Serraggio morse | Clamp range | 45 - 300 mm 1,8 - 12 in |
| Peso | Weight | 7.000 - 9.000 kg 15.500 - 20.000 lbs |



GEO 602



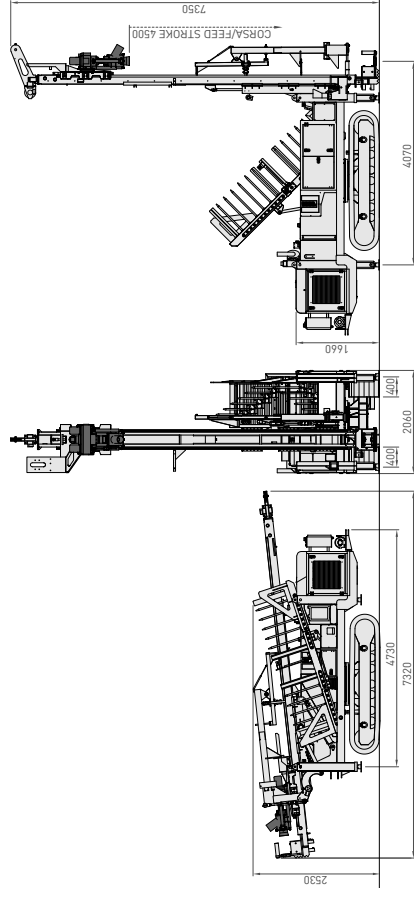
| | | |
|-----------------|--------------------|--|
| Potenza Motore | Engine Power | 86 - 104 kW [115 - 142 HP] |
| Corsa Mast | Mast Feed stroke | 4.000 mm 13,1 ft |
| Forza di Spinta | Feed force | 6.500 daN 14,613 lbs |
| Forza di Tiro | Retract force | 9.500 daN 21,357 lbs |
| Coppia Rotary | Rotary Torque | 450 - 2.400 daNm 3,319 - 17,701 lb*ft |
| Giri Rotary | Rotary Speed range | 35 - 870 rpm |
| Serraggio morse | Clamp range | 45 - 320 mm 1,8 - 12 in |
| Peso | Weight | 9.000 - 10.000 kg 19,500 - 22,000 lbs |



GEO 655



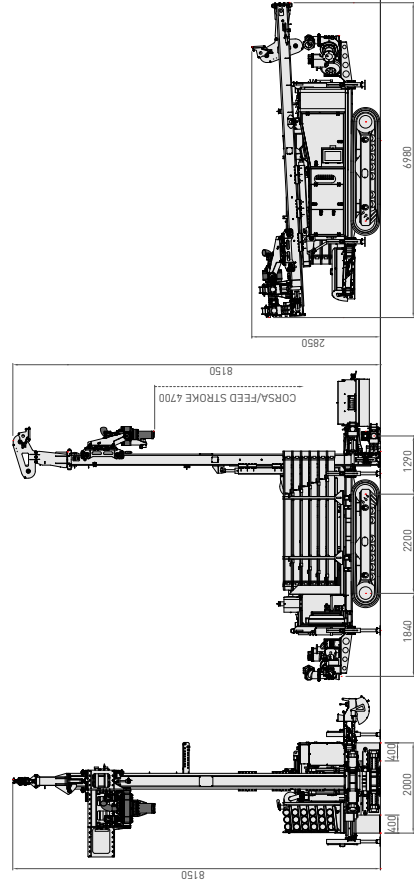
| | | |
|------------------|--------------------|---------------------|
| Potenza Motore | Engine Power | 8,6 kW (11,5 HP) |
| Corsa Mast | Mast Feed stroke | 4.500 mm |
| Forza di Spinta | Feed force | 4.500 daN |
| Forza di Tiro | Retract force | 6.500 daN |
| Coppia Rotary | Rotary Torque | 450 - 930 daNm |
| Giri Rotary | Rotary Speed range | 45 - 140 rpm |
| Serraggio moirae | Clamp range | 45 - 220 mm |
| Peso | Weight | 11.000 - 11.500 kg |
| | | 24,000 - 25,000 lbs |



GEO 700



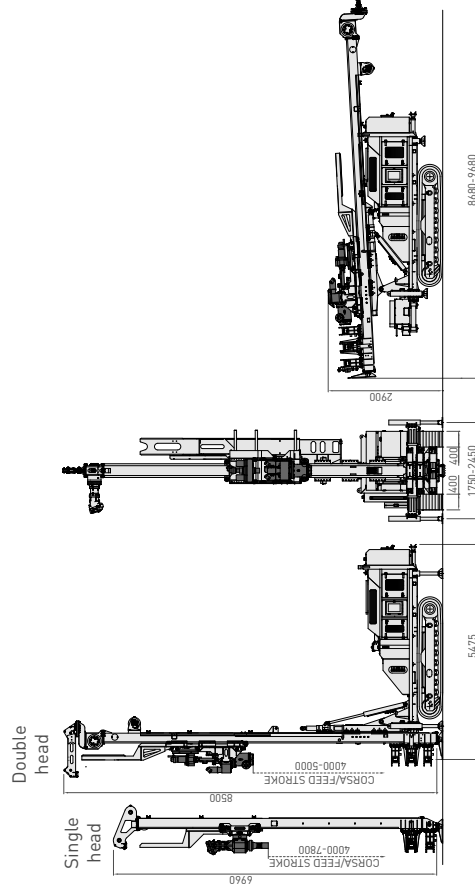
| | | |
|------------------|--------------------|-------------------|
| Potenza Motore | Engine Power | 12,6 kW (17,1 HP) |
| Corsa Mast | Mast Feed stroke | 4.000 mm |
| Forza di Spinta | Feed force | 6.500 daN |
| Forza di Tiro | Retract force | 9.500 daN |
| Coppia Rotary | Rotary Torque | 435 - 1.300 daNm |
| Giri Rotary | Rotary Speed range | 45 - 140 rpm |
| Serraggio moirae | Clamp range | 45 - 420 mm |
| Peso | Weight | 11.800 kg |
| | | 26,000 lbs |



GEO 900



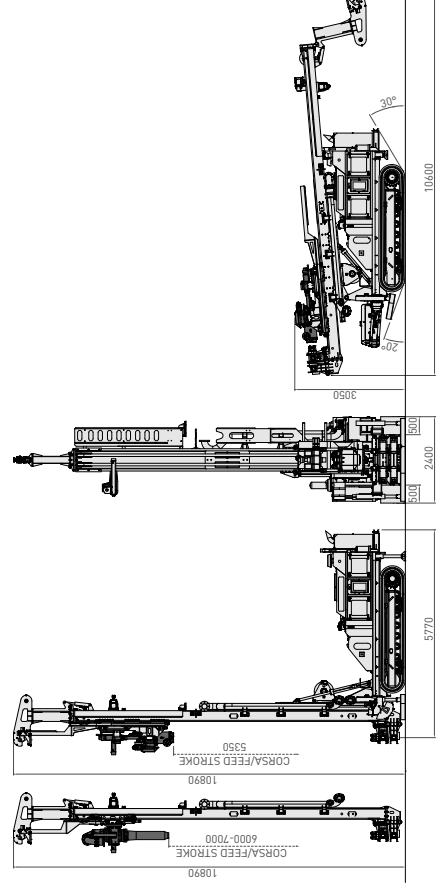
| | | |
|-----------------|--------------------|---------------------|
| Potenza Motore | Engine Power | 126 kW (171 HP) |
| Corsa Mast | Mast Feed stroke | 4,000 - 6,800 mm |
| Forza di Spinta | Feed force | 8,000 - 10,000 daN |
| Forza di Tiro | Retract force | 12,000 - 20,000 daN |
| Coppia Rotaria | Rotary Torque | 1,300 - 3,400 daNm |
| Giri Rotaria | Rotary Speed range | 60 - 900 rpm |
| Serraggio morse | Clamp range | 45 - 360 mm |
| Peso | Weight | 13,500 - 15,500 kg |



GEO 901



| | | |
|-----------------|--------------------|-----------------------------|
| Potenza Motore | Engine Power | 188 - 225 kW (252 - 301 HP) |
| Corsa Mast | Mast Feed stroke | 4,000 - 7,000 mm |
| Forza di Spinta | Feed force | 12,000 daN |
| Forza di Tiro | Retract force | 20,000 daN |
| Coppia Rotaria | Rotary Torque | 1,500 - 4,800 daNm |
| Giri Rotaria | Rotary Speed range | 40 - 900 rpm |
| Serraggio morse | Clamp range | 45 - 520 mm |
| Peso | Weight | 19,000 - 22,000 kg |





Comacchio s.r.l.

Via Callalta, 24/B - 31039 Riese Pio X (TV) (Italy)

Tel +39 0423 7585 - Fax + 39 0423 75592

sales@comacchio-industries.it - www.comacchio-industries.it

I dati tecnici sono indicativi e soggetti a modifiche senza preavviso / Specifications shown are only indicative and subjected to change without prior notice
Les données techniques sont indicatives et sujettes à des modifications sans préavis / Die angegebenen Daten sind Richtwerte und können sich ohne Vorankündigung ändern.