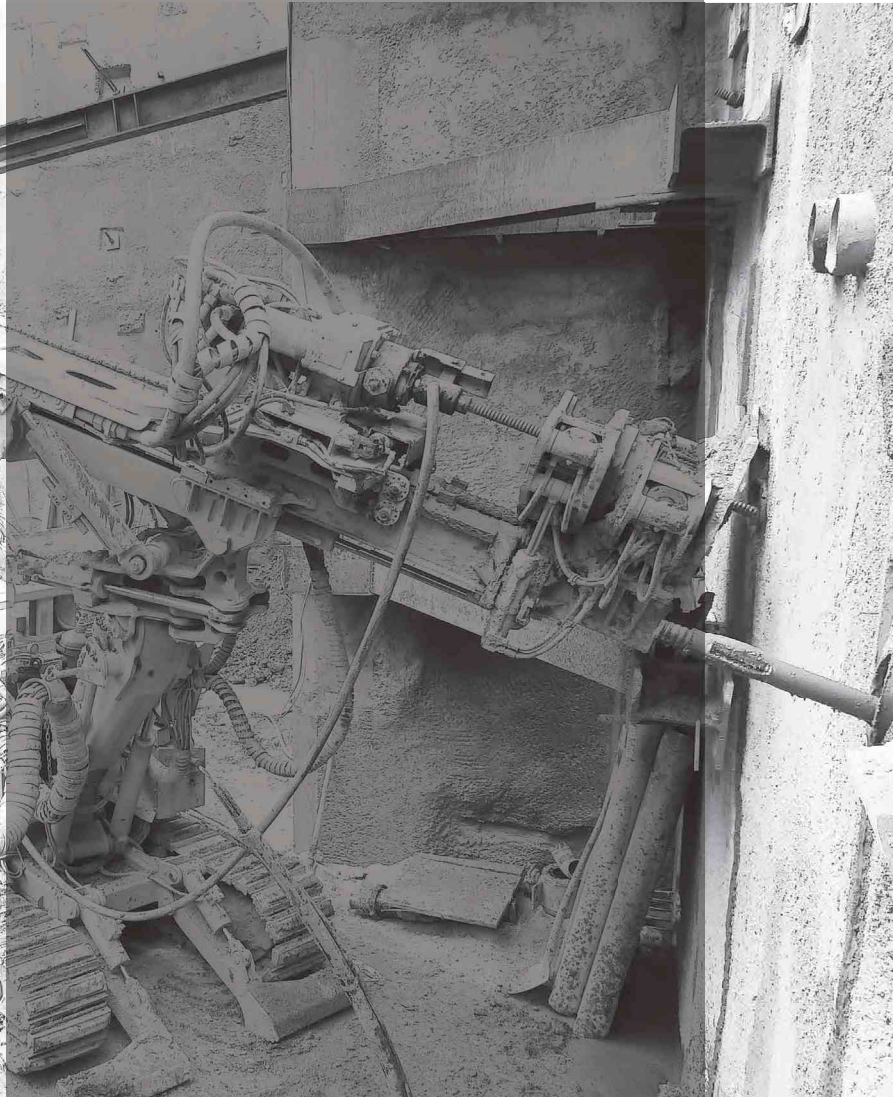


# MC LINE



# MC LINE

## Il Top della gamma

Caratterizzata da una grande varietà di modelli, la **linea MC** è quella che meglio rappresenta la produzione **COMACCHIO**: la capacità di recepire le richieste del cliente e di sfruttare tecniche innovative, più efficaci e più sicure per l'operatore ha portato alla creazione di una gamma completa di perforatrici per opere specializzate di ingegneria civile, quali micropali, ancoraggi, jet grouting e consolidamenti in genere.

Dotate di centralina a bordo o separata, le perforatrici della **linea MC** consentono di raggiungere una grande varietà di posizionamenti e inclinazioni del mast e di operare in spazi ridotti, coprendo allo stesso tempo un'ampia area di lavoro e mantenendo elevate prestazioni.

Grazie a circuiti idraulici modulari di concezione avanzata, i modelli della **linea MC** prevedono un ampio assortimento di teste e martelli che si prestano alle più svariate tipologie di perforazione sia a rotazione che rotopercuSSIONe.

Tutte le macchine possono essere equipaggiate con comandi idraulici proporzionali, servo assistiti o con radiocomando. Dal 2011 le perforatrici vengono equipaggiate con un radiocomando di nuova concezione che include, oltre alle "tradizionali" funzioni di traslazione cingoli e perforazione, anche quelle di posizionamento della macchina e caricatore aste. La perforatrice può essere interamente e facilmente gestita da un'unica consolle, con conseguenti vantaggi in termini di efficienza, produttività e sicurezza.

La motorizzazione delle macchine è in linea con le attuali normative sulle emissioni sia Europee che Americane EPA non Road e CARB.

Sulla **linea MC** sono previsti una serie di accessori innovativi brevettati che hanno come focus la sicurezza dell'operatore e la semplificazione/automazione dei processi di lavorazione in cantiere.

**MC Line: Una risposta concreta ad ogni esigenza!**

## The top of the range

The **MC line**, with its large variety of models, is the best example of **COMACCHIO**'s production: its ability to meet market needs whilst taking advantage of innovative techniques that are less costly, more effective, easier and safer for the operator has led to the creation of a comprehensive range of drilling rigs for civil engineering works, such as micropiles, anchors, jet grouting and ground improvement in general.

The **MC line** includes both drilling rigs with hydraulic power pack on board or with separate power pack, able to perform a great range of mast positions and inclinations, thus permitting operation in small spaces covering a large variety of work and maintaining a high performance.

Thanks to advanced modular hydraulic circuits, the rigs of the **MC line** can be equipped with a large range of rotary heads and drifters that apply to most types of rotary and rotary-percussive drilling.

All the machines can be equipped with hydraulic proportional controls or with radio remote control. Since 2011 the drilling rigs are equipped with a new generation radio remote control that includes not only the "traditional" tramming and drilling functions, but also the machine set-up and the rod carousel. The machines can be easily managed from one console, with enhanced efficiency, productivity and security.

The engines mounted on the drilling rigs comply with the current European and American (EPA non Road and CARB) legislation regarding emission values.

The **MC line** drilling rigs can be equipped with a series of innovative patented systems that focus on operator safety and the simplification and automation of the drilling processes on site.

**MC line: a solution for every need!**



Passione  
Passion

Qualità  
Quality

Innovazione  
Innovation

- non idonea • idonea •• molto indicata ••• ideale

## APPLICAZIONI

	MC 1	MC 2D	MC 3D	MC 4D	MC 8D	MC 8	MC 12	MC 14
INGEGNERIA DEL SOTTOSUOLO	Rotazione con testa singola	•	••	••	••	••	••	••
	Rotazione con doppia testa	-	-	••	••	••	••	••
	Rotopercussione [top hammer]	-	•	••	••	••	••	••
	Pali CFA/FDP	-	-	-	-	-	-	-
	Rotazione con testa singola	•	•	••	••	••	••	••
ANCORAGGI DRENAGGI CHIODATURE	Rotazione con doppia testa	-	-	••	••	••	••	••
	Rotopercussione [top hammer]	-	•	••	••	••	••	••
	Doppia testa con rotopercussione	-	-	-	-	-	-	••
CONSOLIDAMENTI	Barre autopercoranti	-	•	••	••	••	••	••
	Jet grouting	-	-	•	•	•	••	••

- unsuitable • suitable •• very suitable ••• ideal

## APPLICAZIONI

	MC 15	MC 20	MC 21	MC 22	MC 28	MC 30	MC 40	MC 30TX
MICROPILI PILES	••	••	••	••	••	••	••	••
	••	••	••	••	••	••	••	••
	••	••	••	••	••	••	••	••
	-	-	•	•	••	••	••	•
	••	••	••	••	••	-	-	••
TIEBACKS DRAINAGES SOIL NAILING	••	••	••	••	••	-	-	••
	••	••	••	••	••	-	-	••
	-	••	•	••	••	-	-	•
	••	••	•	••	•	-	-	••
GROUND IMPROVEMENT	••	••	••	••	••	••	••	••

## GEOTECHNICA

INDAGINI GEOGNOSTICHE	Sondaggi a distruzione di nucleo	-	•	•	•	•	••	••
	Sondaggi a carotaggio continuo	-	•	•	•	•	••	••
	Sondaggi ambientali	-	•	•	•	•	••	••
RICERCHE IDRICHE	Perforazioni a rotazione con martello di fondo	-	•	•	•	•	••	••
	Perforazioni a rotazione a circolazione di fanghi diretta	-	•	•	•	•	••	••

## GEOTECHNICS

SOIL INVESTIGATION & EXPLORATION	Nucleus destruction drilling	••	••	••	••	•	-	•
	Core drilling	••	••	••	••	-	-	•
	Environmental drilling	••	••	••	••	-	-	•
WATER WELLS	D.T.H. drilling	••	••	••	••	-	-	•
	Direct circulation mud drilling	••	••	••	••	-	-	•

Pagina

6

7

8

9

10

11

12

13

14

15

16

17

18

19

20

22

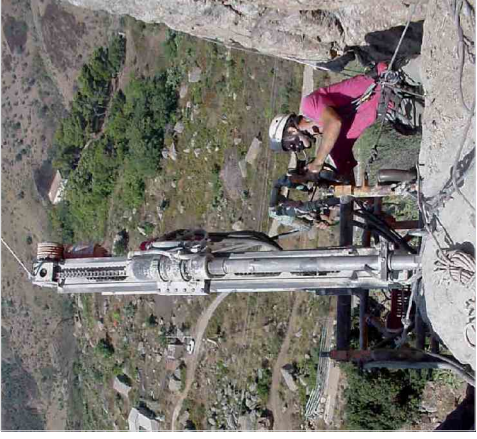
Page

## GEOTERMIA

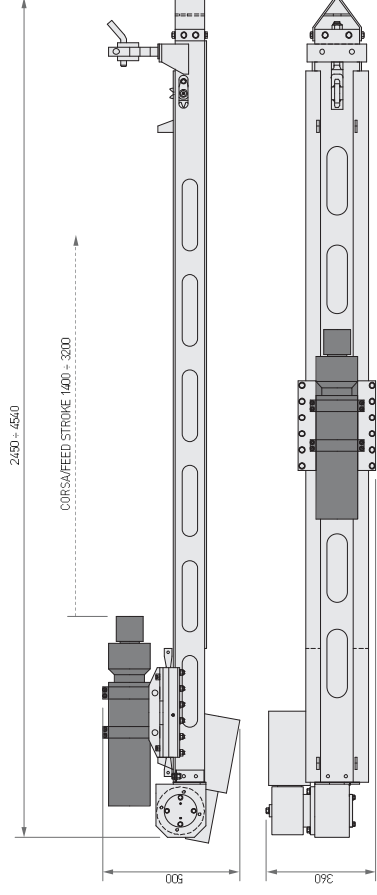
GEOTERMIA	Perforazioni a rotazione con testa singola e martello di fondo	-	•	•	•	•	••	••
	Perforazioni a rotazione con testa singola a circolazione di fanghi	-	•	•	•	•	••	••
	Perforazioni a rotazione con doppia testa e martello di fondo	-	-	-	-	-	•	••
	Perforazioni a rotazione con doppia testa a circolazione di fanghi	-	-	-	-	-	•	••

## GEOTHERMAL ENERGY DRILLING

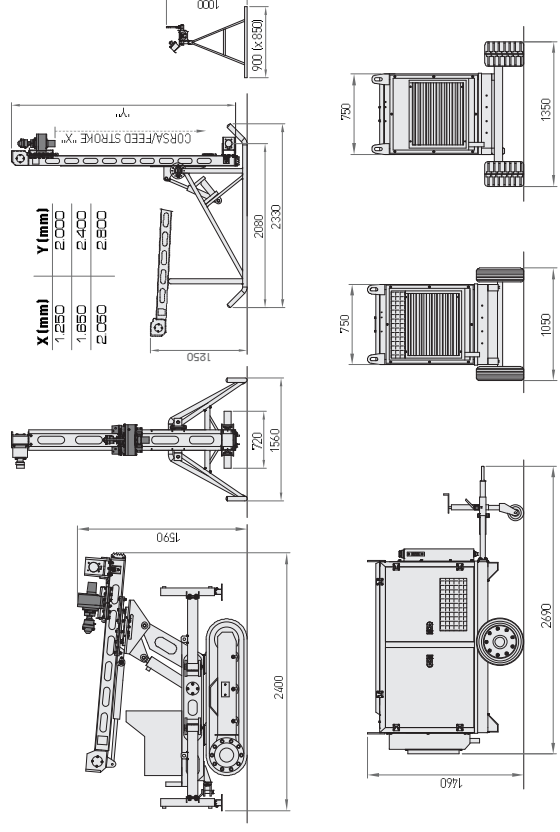
GEOTHERMAL ENERGY DRILLING	Single head D.T.H. drilling	••	••	••	••	•	-	-
	Single head mud drilling	••	••	••	••	•	-	-
	Double head D.T.H. drilling	••	••	••	••	•	-	-
	Double head mud drilling	••	••	••	••	•	-	-



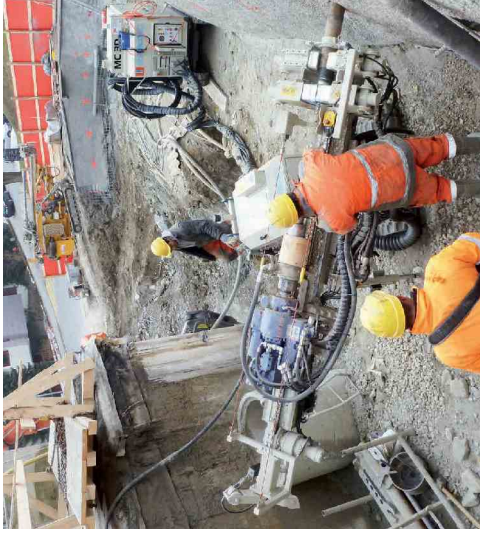
Potenza Motore	Engine Power	----
Corsa Mast	Mast Feed stroke	4,6 - 10,5 ft
Forza di Spinta	Feed force	1,910 lbs
Forza di Tiro	Retract force	1,910 lbs
Coppia Rotary	Rotary Torque	0,575 - 1,157 lb*ft
Giri Rotary	Rotary Speed range	30 - 40 rpm
Serraggio morse	Clamp range	----
Peso	Weight	264 - 330 lbs



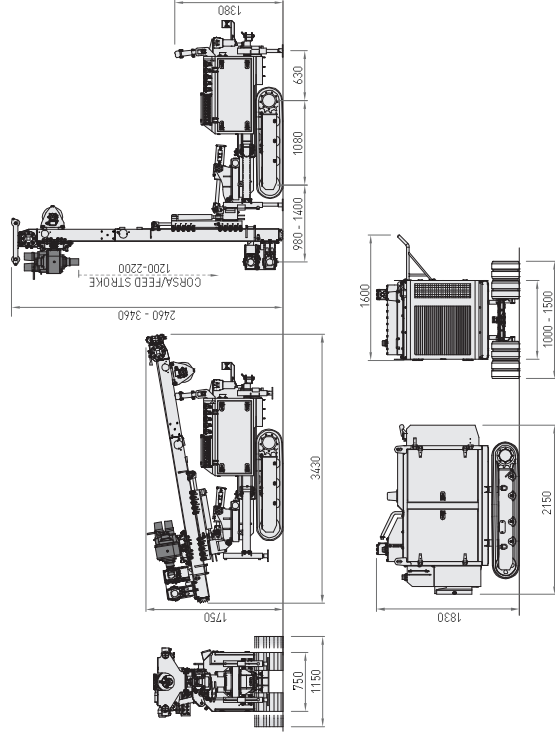
Potenza Motore	Engine Power	31 kW (42 HP)
Corsa Mast	Mast Feed stroke	1.250 - 2.050 mm
Forza di Spinta	Feed force	1.200 daN
Forza di Tiro	Retract force	1.200 daN
Coppia Rotary	Rotary Torque	220 - 320 daNm
Giri Rotary	Rotary Speed range	40 - 120 rpm
Serraggio morse	Clamp range	160 - 185 mm
Peso	Weight	350 + 900 kg



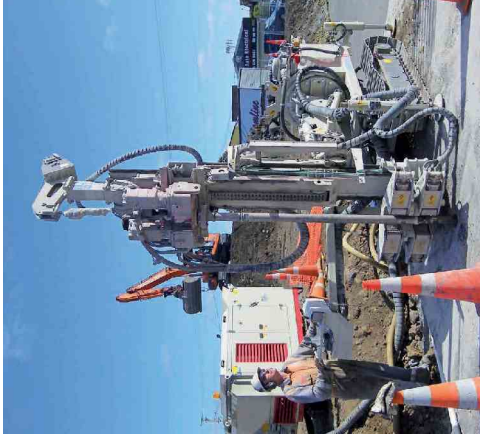
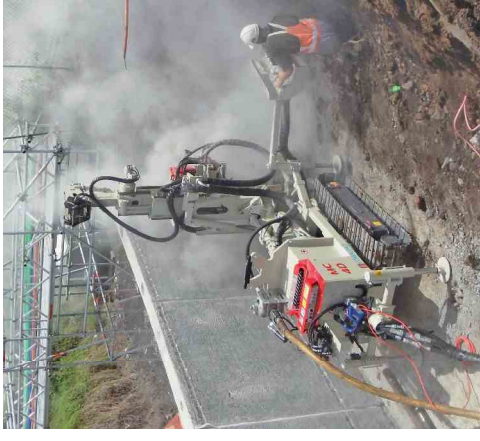
# MC 3D



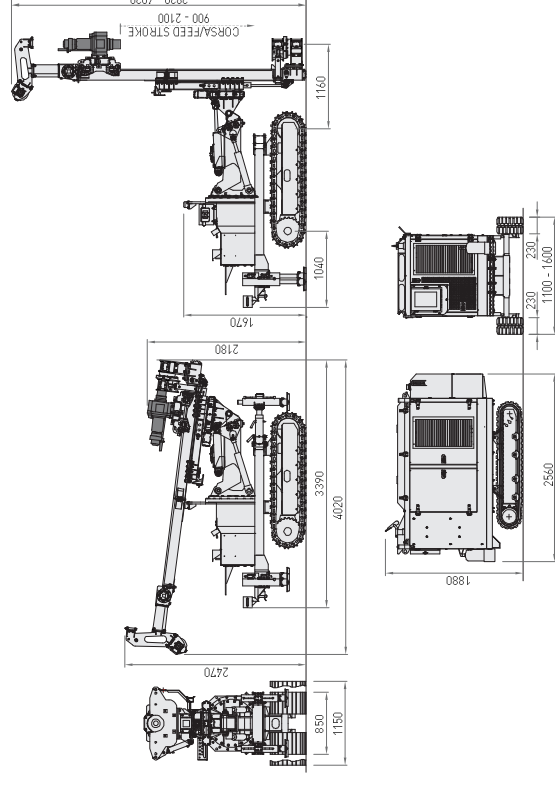
Potenza Motore	Engine Power	31 - 56 kW (41 - 75 HP)
Corsa Mast	Mast Feed stroke	1.200 - 2.200 mm
Forza di Spinta	Feed force	2.500 daN
Forza di Tiro	Retract force	2.500 daN
Coppia Rotary	Rotary Torque	220 - 1.100 daNm
Giri Rotary	Rotary Speed range	50 - 500 rpm
Serraggio morse	Clamp range	45 - 220 mm
Peso	Weight	3.000 + 1.000 / 2.000 kg 6,500 + 2,200 / 4,400 lbs



# MC 4D



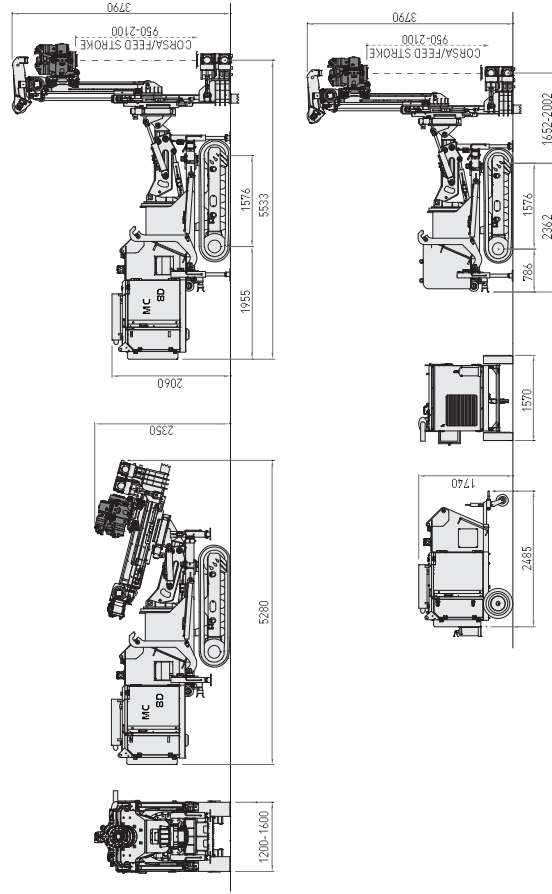
Potenza Motore	Engine Power	56 - 86 kW (75 - 115 HP)
Corsa Mast	Mast Feed stroke	950 - 2.100 mm
Forza di Spinta	Feed force	3.000 daN
Forza di Tiro	Retract force	3.000 daN
Coppia Rotary	Rotary Torque	450 - 1.400 daNm
Giri Rotary	Rotary Speed range	35 - 410 rpm
Serraggio morse	Clamp range	45 - 320 mm
Peso	Weight	4.200 + 1.600 / 2.500 kg 9,300 + 3,500 / 5,500 lbs



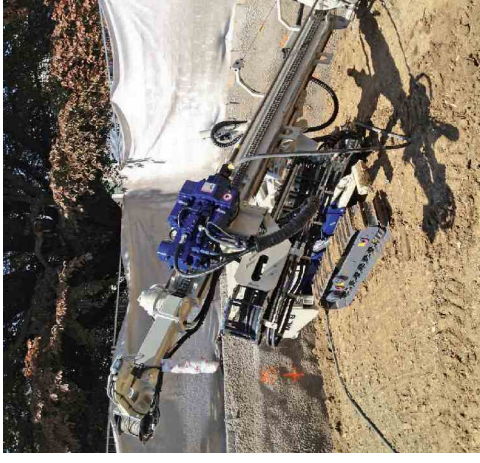
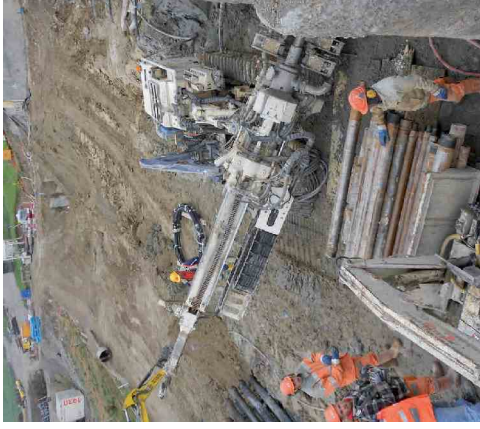
# MC 8D



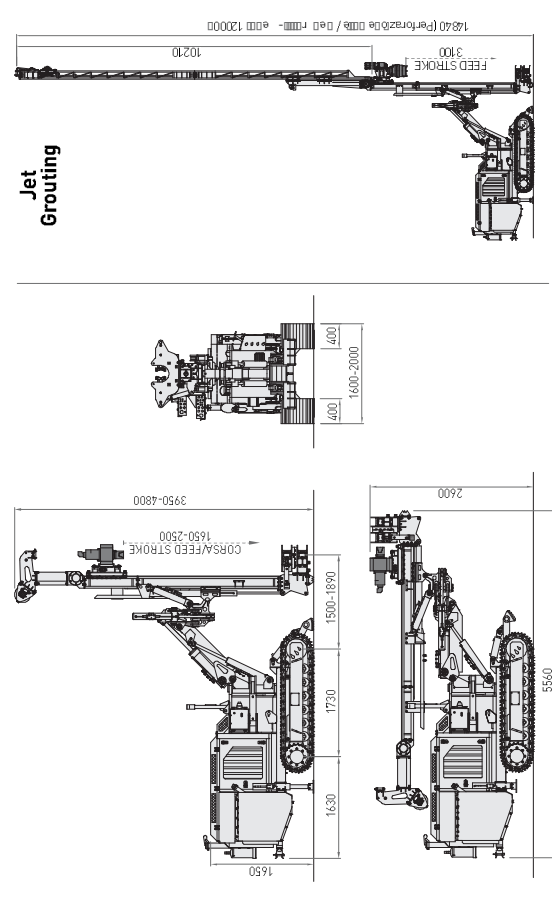
Potenza Motore	Engine Power	71,2 kW (96,8 HP)
Corsa Mast	Mast Feed stroke	950 - 4.000 mm
Forza di Spinta	Feed force	6.000 daN
Forza di Tiro	Retract force	6.000 daN
Coppia Rotary	Rotary Torque	450 - 2.400 daNm
Giri Rotary	Rotary Speed range	60 - 140 rpm
Serraggio morse	Clamp range	45 - 360 mm
Peso	Weight	7.500 - 8.500 kg



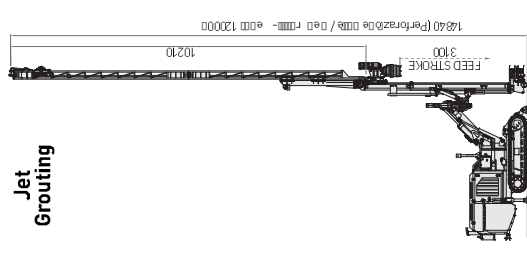
# MC 8



Potenza Motore	Engine Power	86 kW (115 HP)
Corsa Mast	Mast Feed stroke	1.650 - 3.500 mm
Forza di Spinta	Feed force	4.500 daN
Forza di Tiro	Retract force	4.500 daN
Coppia Rotary	Rotary Torque	450 - 1.400 daNm
Giri Rotary	Rotary Speed range	35 - 540 rpm
Serraggio morse	Clamp range	45 - 300 mm
Peso	Weight	7.000 - 8.000 kg

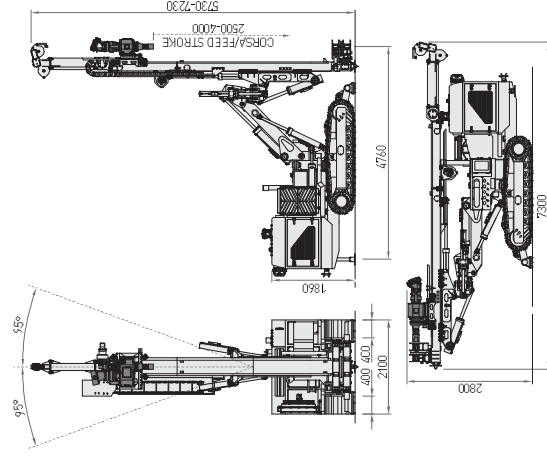


## Jet Grouting

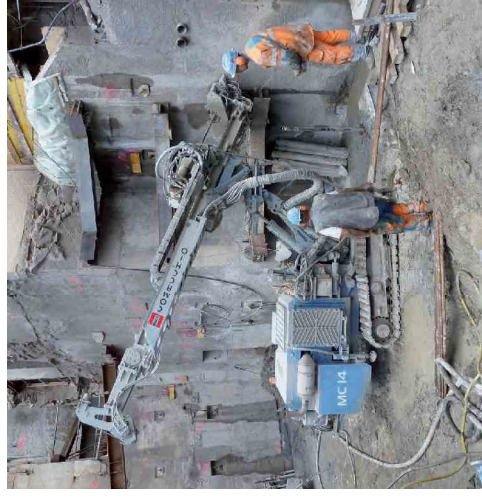
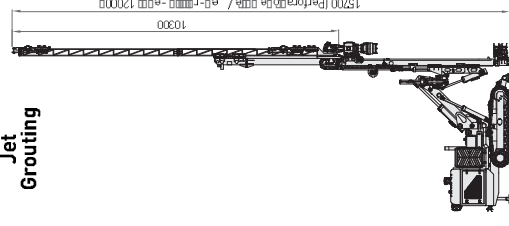




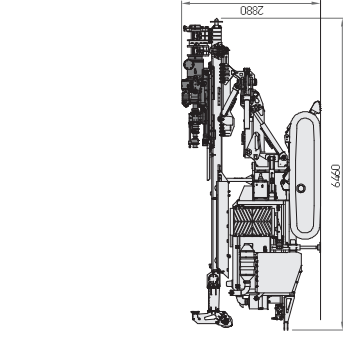
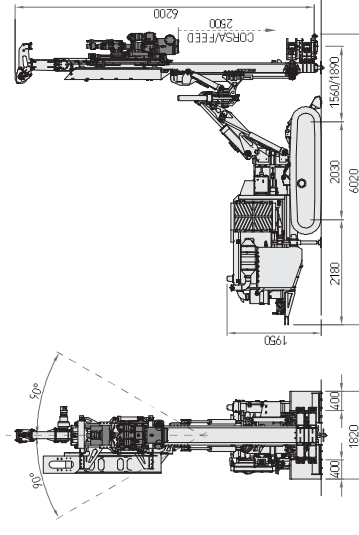
Potenza Motore	Engine Power	95 kW (129 HP)
Corsa Mast	Mast Feed stroke	2.500 - 4.000 mm
Forza di Spinta	Feed force	6.000 daN
Forza di Tiro	Retract force	6.000 daN
Coppia Rotary	Rotary Torque	1.300 - 2.400 daNm
Giri Rotary	Rotary Speed range	60 - 310 rpm
Serraggio morse	Clamp range	45 - 360 mm
Peso	Weight	11.000 - 13.000 kg
		24.500 - 28.500 lbs



Jet Grouting



Potenza Motore	Engine Power	126 kW (171 HP)
Corsa Mast	Mast Feed stroke	2.000 - 4.000 mm
Forza di Spinta	Feed force	6.000 daN
Forza di Tiro	Retract force	6.000 daN
Coppia Rotary	Rotary Torque	720 - 2.400 daNm
Giri Rotary	Rotary Speed range	60 - 310 rpm
Serraggio morse	Clamp range	45 - 330 mm
Peso	Weight	10.000 - 13.000 kg
		22.000 - 28.500 lbs

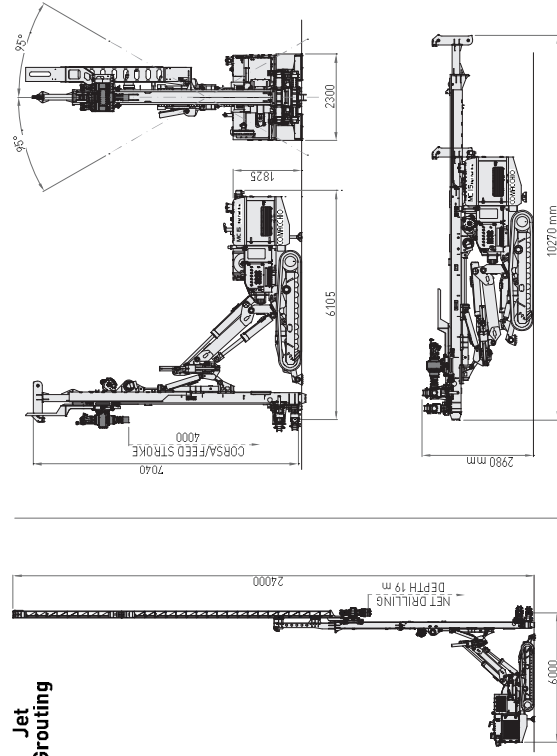


# MC 15

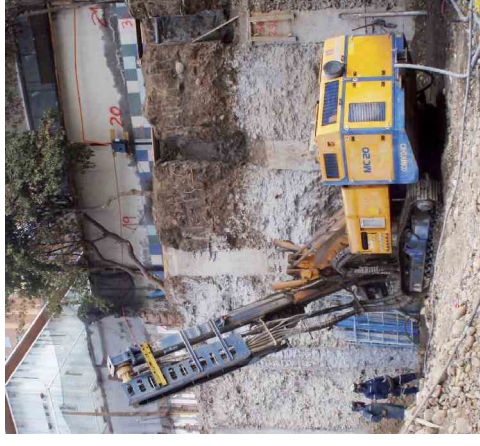


Potenza Motore	Engine Power	119 kW (159HP)
Corsa Mast	Mast Feed stroke	4.000 - 7.000 mm
Forza di Spinta	Feed force	8.000 daN
Forza di Tiro	Retract force	8.000 daN
Coppia Rotary	Rotary Torque	1.300 - 2.000 daNm
Giri Rotary	Rotary Speed range	40 - 350 rpm
Serraggio morse	Clamp range	45 - 425 mm
Peso	Weight	14.000 - 16.000 kg

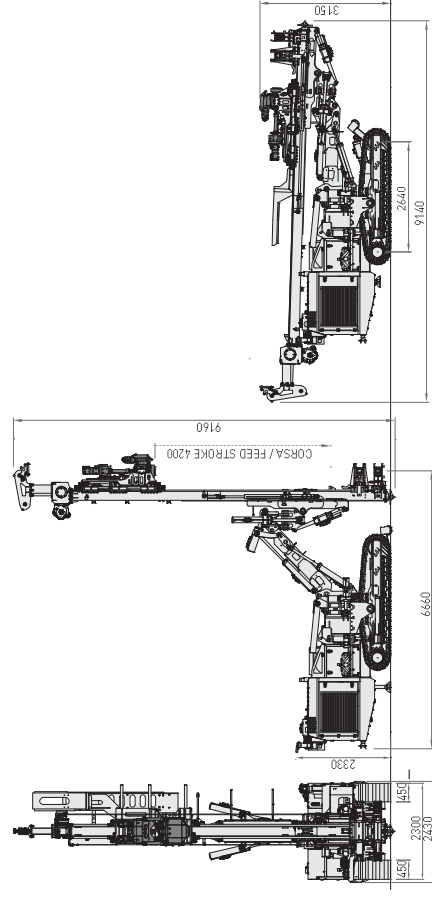
## Jet Grouting



# MC 20



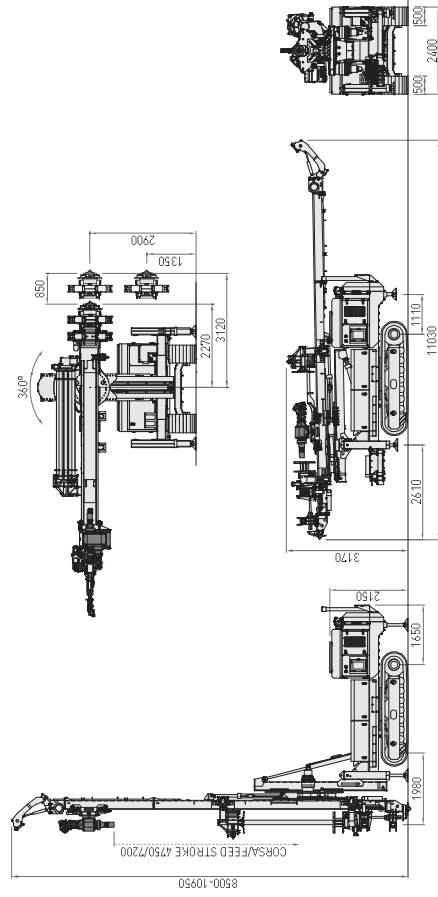
Potenza Motore	Engine Power	188 - 225 kW (252 - 302 HP)
Corsa Mast	Mast Feed stroke	4.200 - 4.800 mm
Forza di Spinta	Feed force	10.000 daN
Forza di Tiro	Retract force	10.000 daN
Coppia Rotary	Rotary Torque	1.200 - 3.600 daNm
Giri Rotary	Rotary Speed range	20 - 200 rpm
Serraggio morse	Clamp range	45 - 420 mm
Peso	Weight	19.000 - 21.000 kg



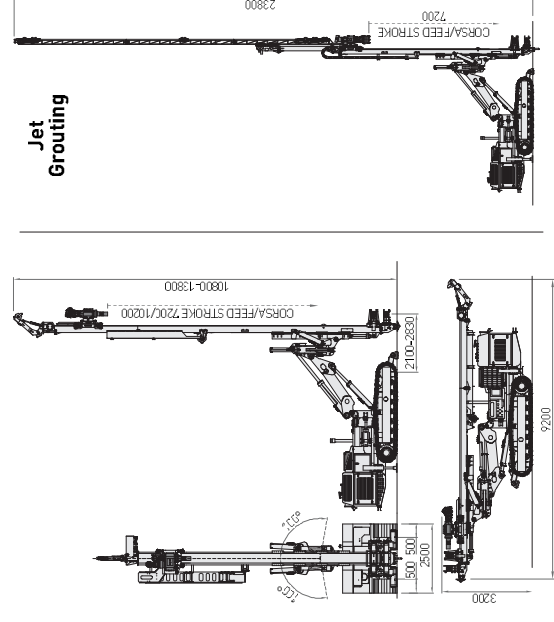




Potenza Motore	Engine Power	126 - 160 kW (171 - 217 HP)
Corsa Mast	Mast Feed stroke	4.750 - 7.200 mm
Forza di Spinta	Feed force	8.000 daN
Forza di Tiro	Retract force	8.000 daN
Coppia Rotary	Rotary Torque	1.300 - 2.000 daNm
Giri Rotary	Rotary Speed range	60 - 310 rpm
Serraggio morse	Clamp range	45 - 360 mm
Peso	Weight	21.000 - 22.000 kg

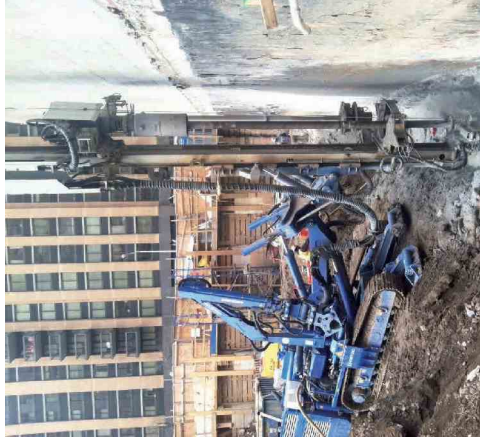
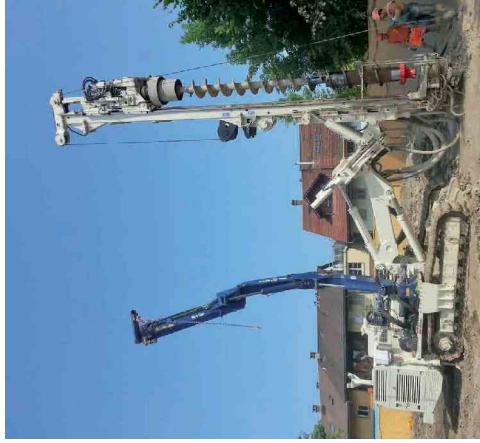


Potenza Motore	Engine Power	147 - 168 kW (197 - 228 HP)
Corsa Mast	Mast Feed stroke	4.750 - 10.200 mm
Forza di Spinta	Feed force	8.000 daN
Forza di Tiro	Retract force	8.000 daN
Coppia Rotary	Rotary Torque	1.300 - 3.600 daNm
Giri Rotary	Rotary Speed range	20 - 350 rpm
Serraggio morse	Clamp range	45 - 420 mm
Peso	Weight	21.000 - 24.000 kg

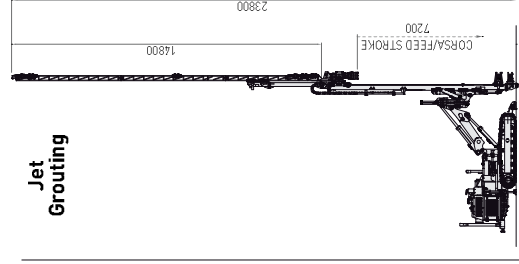
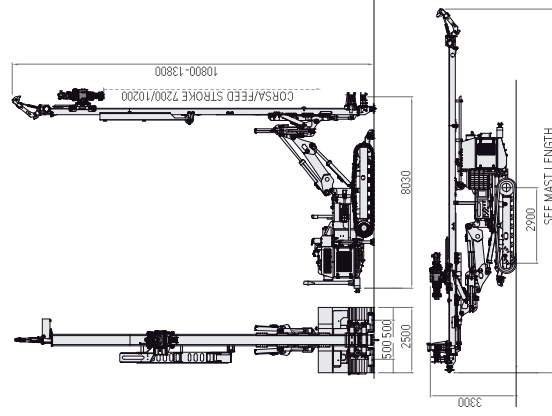


Jet Grouting

# MC 28



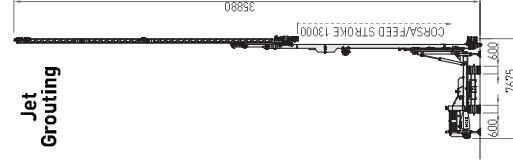
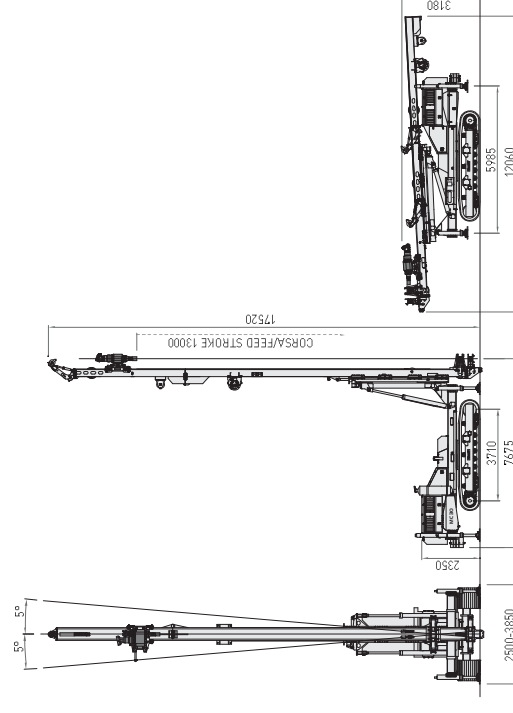
Potenza Motore	Engine Power	188 - 225 kW (252 - 302 HP)
Corsa Mast	Mast Feed stroke	4.500 - 10.200 mm 14,7 - 33,5 ft
Forza di Spinta	Feed force	10.000 - 15.000 daN 22,480 - 33,721 lbs
Forza di Tiro	Retract force	10.000 - 15.000 daN 22,480 - 33,721 lbs
Coppia Rotary	Rotary Torque	1.700 - 4.800 daNm 12,538 - 35,402 lb*ft
Giri Rotary	Rotary Speed range	80 - 170 rpm
Serraggio morse	Clamp range	45 - 520 mm 1,8 - 20 in
Peso	Weight	27.000 - 29.000 kg 59,000 - 64,000 lbs



# MC 30



Potenza Motore	Engine Power	188 - 225 kW (252 - 302 HP)
Corsa Mast	Mast Feed stroke	13.000 - 16.000 mm 42,6 - 52,4 ft
Forza di Spinta	Feed force	10.000 daN 22,480 lbs
Forza di Tiro	Retract force	10.000 daN 22,480 lbs
Coppia Rotary	Rotary Torque	1.700 - 4.800 daNm 12,538 - 35,402 lb*ft
Giri Rotary	Rotary Speed range	20 - 260 rpm
Serraggio morse	Clamp range	45 - 520 mm 1,8 - 20 in
Peso	Weight	32.000 - 35.000 kg 70,500 - 77,000 lbs



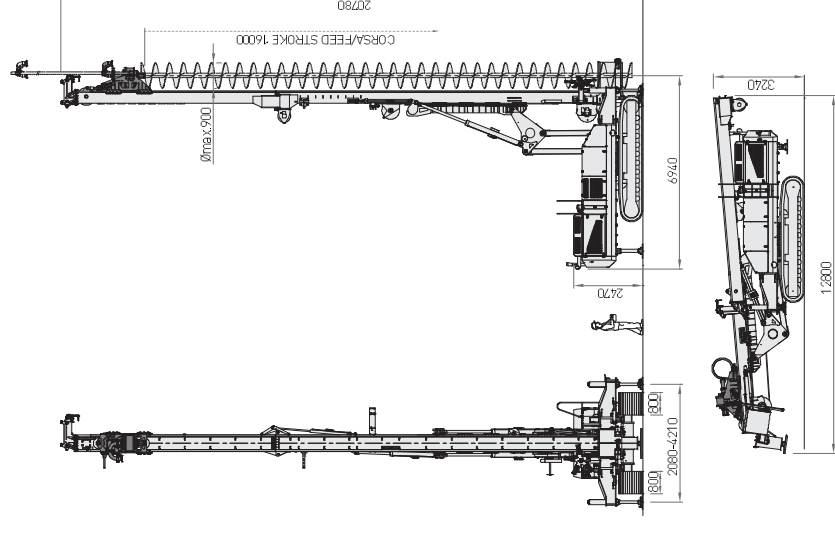
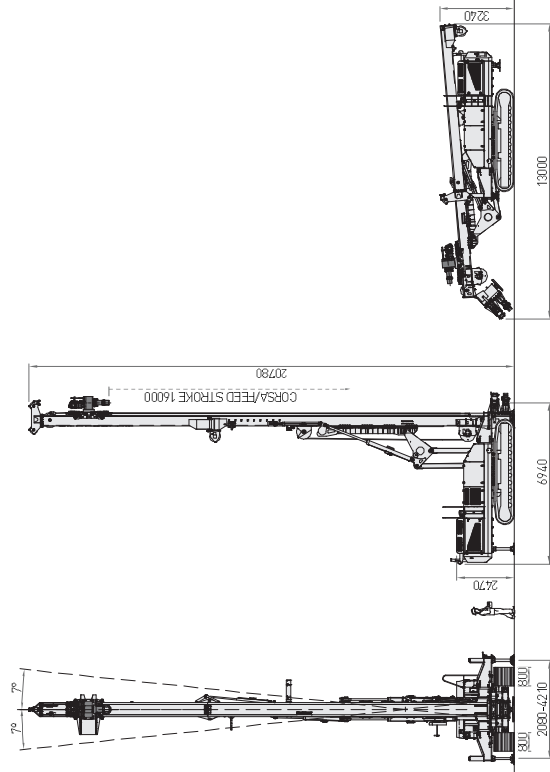
# MC 40



# MC 40

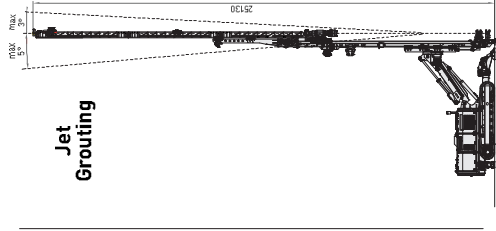
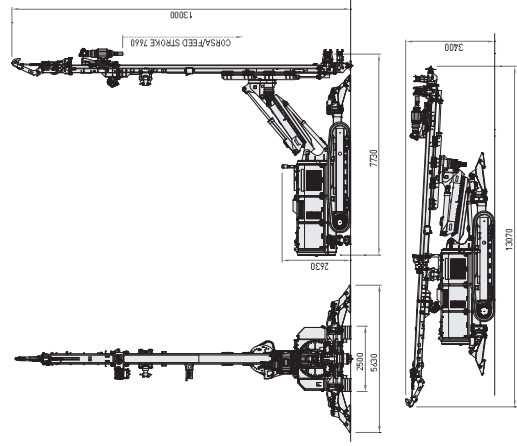


Potenza Motore	Engine Power	188 - 225 kW (252 - 302 HP)
Corsa Mast	Mast Feed stroke	16.000 mm 52,4 ft
Forza di Spinta	Feed force	15.000 - 30.000 daN 33,720 - 67,440 lbs
Forza di Tiro	Retract force	15.000 - 30.000 daN 33,720 - 67,440 lbs
Coppia Rotary	Rotary Torque	3.500 - 7.800 daNm 25,814 - 57,529 lb*ft
Giri Rotary	Rotary Speed range	20-100 rpm
Serraggio morse	Clamp range	60 - 620 mm 2,3 - 24 in
Peso	Weight	39.000 - 42.000 kg 86,000 - 93,000 lbs



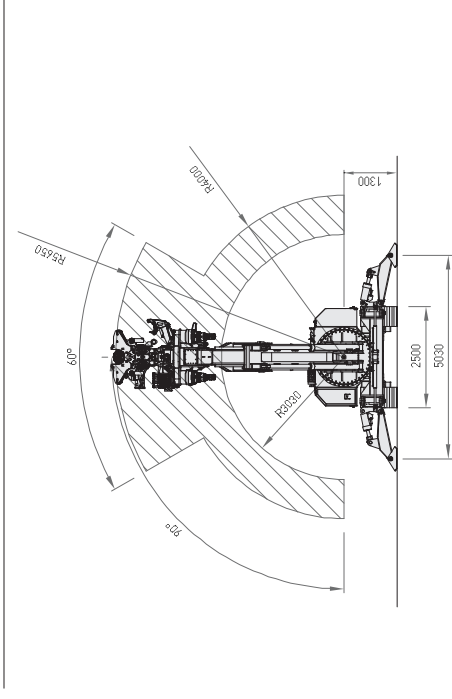
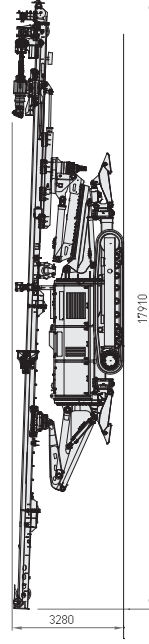
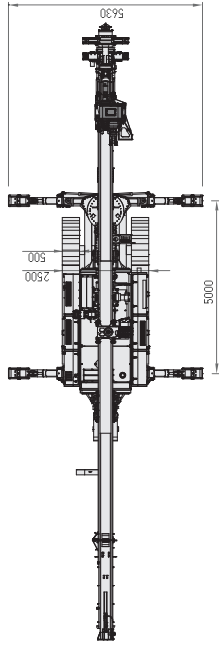
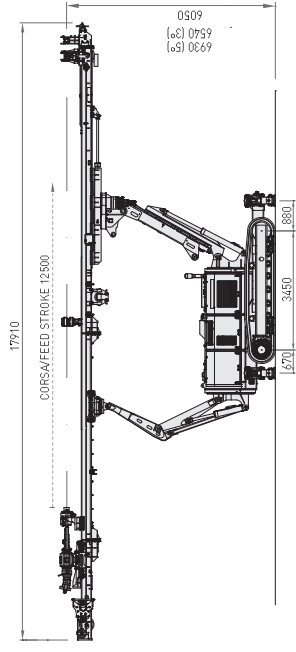


Potenza Motore	Engine Power	147 kW (197 HP)
Corsa Mast	Mast Feed stroke	7,000 - 13,000 mm
Forza di Spinta	Feed force	8,000 daN
Forza di Tiro	Retract force	8,000 daN
Coppia Rotary	Rotary torque	1,300 - 2,000 daNm
Giri Rotary	Rotary Speed range	40 - 350 rpm
Serraggio morse	Clamp range	45 - 360 mm
Peso	Weight	28,000 - 32,000 kg
		62,000 - 70,500 lbs



Jet Grouting

## Tunnel version





Comacchio s.r.l.

Via Callalta 24 - 31039 Riese Pio X (Treviso)

Tel 039 0423 7585 - Fax 039 0423 75592

sales@comacchio-industries.it - www.comacchio-industries.it