

MCT LINE



MC-T LINE

Perforatrici su camion per le condizioni più estreme

Pensata principalmente per il settore delle indagini geognostiche e del monitoraggio ambientale, la **linea MC-T** comprende una serie di perforatrici idrauliche installate su autotelaio in grado di realizzare un vasto spettro di lavorazioni, compresi sondaggi a carotaggio continuo e a distruzione di nucleo, prove in situ (SPT), prelievo di campioni, posa in opera di piezometri, inclinometri e altri strumenti geotecnici. Grazie alle caratteristiche di tiro e coppia di torsione della testa, le macchine della **linea MC-T** si prestano perfettamente alla realizzazione di pozzi acquiferi e trovano impiego anche nel campo della geotermia, delle ricerche idriche e minerarie.

Alimentate dal motore del camion tramite presa di forza PTO o con centrale idraulica ausiliaria, le perforatrici sono dotate di circuiti idraulici modulari di concezione avanzata che consentono l'installazione di una vasta gamma di teste di rotazione in grado di operare tutti i sistemi di perforazione del tipo a rotazione, rotopercolazione, attrezzatura per carotaggio e sistemi wire line.

Ogni perforatrice offre diverse possibilità di personalizzazione e permette l'installazione a bordo macchina di molteplici accessori quali pompe fanghi, caricatori per aste, argani wire-line etc.

Le macchine della **linea MC-T** sono equipaggiate con comandi idraulici proporzionali servo assistiti accessibili da un quadro mobile a braccio che consente all'operatore di mantenere la distanza di sicurezza dalla macchina garantendo nel contempo la completa visuale dell'area di lavoro.

Le macchine della **linea MC-T** si distinguono per affidabilità, produttività e robustezza e sono in grado di operare in condizioni ambientali e di lavoro estreme.

Rigs on trucks for the most challenging environments

Created mainly for the geotechnical investigations field and environmental monitoring, the **MC-T line** comprises a variety of truck-mounted hydraulic drill rigs covering a vast spectrum of geotechnical works, including destructive and non-destructive coring techniques, in situ penetration tests (SPT), sample collection, installation of piezometers, inclinometers and other geotechnical instrumentation. Thanks to the mast pull up force and rotary head torque output the drilling rigs of the **MC-T line** are also ideally suitable for water well drilling, geothermal drilling and mining exploration.

Powered by the truck engine through PTO or auxiliary hydraulic power pack, the drilling rigs are equipped with advanced modular hydraulic circuits that allow the installation of a wide range of rotary heads capable of operating all rotary and/or rotary-percussive drilling systems, coring equipment and wire line systems.

Each machine offers many possibilities of customization thanks to a vast choice of accessories such as mud pumps, lifting devices for rods and casings, wire-line winches etc.

The machines of the **MC-T line** are equipped with hydraulic proportional servo-assisted controls accessible from a remote control panel that allows the operator to keep a safe distance from the equipment while maintaining a complete vision of the work area.

The machines of the **MC-T line** stand for reliability, high productivity and robustness and are able to operate in the most challenging environments.



Passione
Passion

Qualità
Quality

Innovazione
Innovation



MC-T LINE

			MC-T 3	MC-T 7	MC-T 10	MC-T 15	MC-T 30
APPLICAZIONI							
GEOTECNICA	INDAGINI GEOGNOSTICHE	Sondaggi a distruzione di nucleo	•••	•••	•••	•••	•••
		Sondaggi a carotaggio continuo	•••	•••	•••	•••	•••
		Sondaggi ambientali	•••	•••	•••	•••	•••
	RICERCHE IDRICHE	Perforazioni a rotazione con martello di fondo	•••	•••	•••	•••	•••
		Perforazioni a rotazione a circolazione di fanghi diretta	•	•••	•••	•••	•••
		Circolazione fanghi inversa	-	•	•	•••	•••
GEOTERMIA	Perforazioni a rotazione con testa singola e martello di fondo	•	•••	•••	•••	•••	
	Perforazioni a rotazione con testa singola a circolazione di fanghi	•	•••	•••	•••	•••	
	Perforazioni a rotazione con doppia testa e martello di fondo	-	•	••	••	••	
	Perforazioni a rotazione con doppia testa a circolazione di fanghi	-	•	••	••	••	
ESPLORAZIONI MINERARIE	Carotaggio continuo Wire-Line	•••	•••	•••	•••	•••	
	Circolazione inversa	-	••	•••	•••	•••	
CAPACITÀ DI PERFORAZIONE	CAROTAGGIO	BQ	200 - 250 m 656 - 820 ft	600 - 700 m 1968 - 2296 ft	1200 - 1300 m 3937 - 4265 ft		
		NQ	150 - 200 m 492 - 656 ft	450 - 500 m 1476 - 1640 ft	900 - 1000 m 2952 - 3280 ft	1400 - 1500 m 4593 - 4921 ft	2000 - 3000 m 6561 - 9842 ft
		HQ	100 - 150 m 328 - 492 ft	350 - 400 m 1148 - 1312 ft	650 - 700 m 2132 - 2296 ft	900 - 1000 m 2952 - 3280 ft	1300 - 2000 m 4265 - 6561 ft
		PQ	50 - 100 m 164 - 328 ft	300 - 350 m 984 - 1148 ft	400 - 450 m 1312 - 1476 ft	500 - 600 m 1640 - 1968 ft	700 - 1200 m 2296 - 3937 ft
	R.C.	4" 1/2			150 - 200 m 492 - 656 ft	200 - 250 m 656 - 820 ft	300 - 450 m 984 - 1476 ft
	ROTARY	6"	60 - 80 m 196 - 262 ft				
		9" 7/8		200 - 250 m 656 - 820 ft	250 - 300 m 820 - 984 ft	400 - 450 m 1312 - 1476 ft	
		12" 1/4			150 - 200 m 492 - 656 ft	250 - 300 m 820 - 984 ft	350 - 700 m 1148 - 2296ft
	MARTELLO FONDO FORO	4" - 5"	50 - 80 m 164 - 262 ft	250 - 300 m 820 - 984 ft			
		6"		150 - 200 m 492 - 656 ft	300 - 400 m 984 - 1312 ft	400 - 500 m 1312 - 1640 ft	
> 6"			80 - 200 m 262 - 656 ft	150 - 200 m 492 - 656 ft	250 - 300 m 820 - 984 ft	350 - 500 m 1148 - 1640ft	
Pagina			6	7	8	9	10

MC-T LINE

MC-T 3	MC-T 7	MC-T 10	MC-T 15	MC-T 30		- unsuitable ● suitable ●● very suitable ●●● ideal
						APPLICATIONS
●●●	●●●	●●●	●●●	●●●	Nucleus destruction drilling	SOIL INVESTIGATION
●●●	●●●	●●●	●●●	●●●	Core drilling	
●●●	●●●	●●●	●●●	●●●	Environmental drilling	
●●●	●●●	●●●	●●●	●●●	D.T.H drilling	WATER WELLS
●	●●●	●●●	●●●	●●●	Direct circulation mud drilling	
-	●	●	●●●	●●●	Reverse Circulation mud drilling	

●	●●●	●●●	●●●	●●●	Single head D.T.H. drilling	GEOTHERMAL ENERGY DRILLING
●	●●●	●●●	●●●	●●●	Single head mud drilling	
-	●	●●	●●	●●	Double head D.T.H. drilling	
-	●	●●	●●	●●	Double head mud drilling	

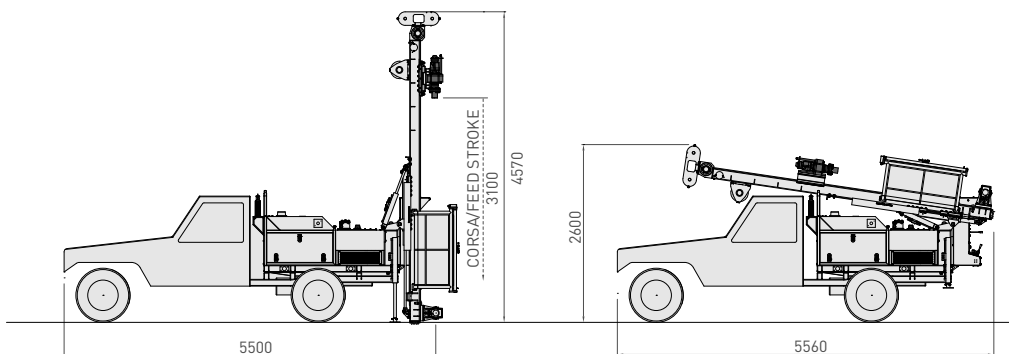
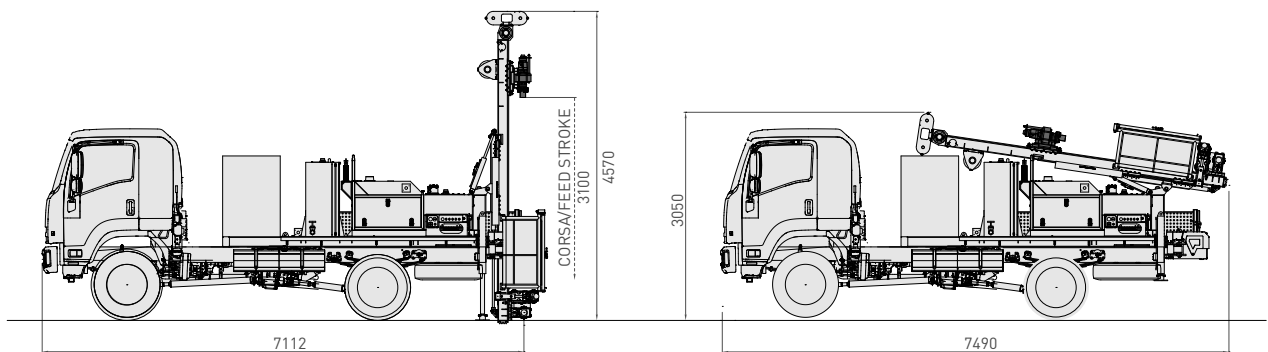
●●●	●●●	●●●	●●●	●●●	Wire-Line Core drilling	MINERAL EXPLORATION
-	●●	●●●	●●●	●●●	RC exploration	

200 - 250 m 656 - 820 ft	600 - 700 m 1968 - 2296 ft	1200 - 1300 m 3937 - 4265 ft				BQ	CORING
150 - 200 m 492 - 656 ft	450 - 500 m 1476 - 1640 ft	900 - 1000 m 2952 - 3280 ft	1400 - 1500 m 4593 - 4921 ft	2000 - 3000 m 6561 - 9842 ft		NQ	
100 - 150 m 328 - 492 ft	350 - 400 m 1148 - 1312 ft	650 - 700 m 2132 - 2296 ft	900 - 1000 m 2952 - 3280 ft	1300 - 2000 m 4265 - 6561 ft		HQ	
50 - 100 m 164 - 328 ft	300 - 350 m 984 - 1148 ft	400 - 450 m 1312 - 1476 ft	500 - 600 m 1640 - 1968 ft	700 - 1200 m 2296 - 3937 ft		PQ	R.C.
		150 - 200 m 492 - 656 ft	200 - 250 m 656 - 820 ft	300 - 450 m 984 - 1476 ft		4" 1/2	
60 - 80 m 196 - 262 ft						6"	ROTARY
	200 - 250 m 656 - 820 ft	250 - 300 m 820 - 984 ft	400 - 450 m 1312 - 1476 ft			9" 7/8	
		150 - 200 m 492 - 656 ft	250 - 300 m 820 - 984 ft	350 - 700 m 1148 - 2296ft		12" 1/4	
50 - 80 m 164 - 262 ft	250 - 300 m 820 - 984 ft					4" - 5"	D.T.H.
	150 - 200 m 492 - 656 ft	300 - 400 m 984 - 1312 ft	400 - 500 m 1312 - 1640 ft			6"	
	80 - 200 m 262 - 656 ft	150 - 200 m 492 - 656 ft	250 - 300 m 820 - 984 ft	350 - 500 m 1148 - 1640ft		> 6"	
6	7	8	9	10	Page		

MCT 3

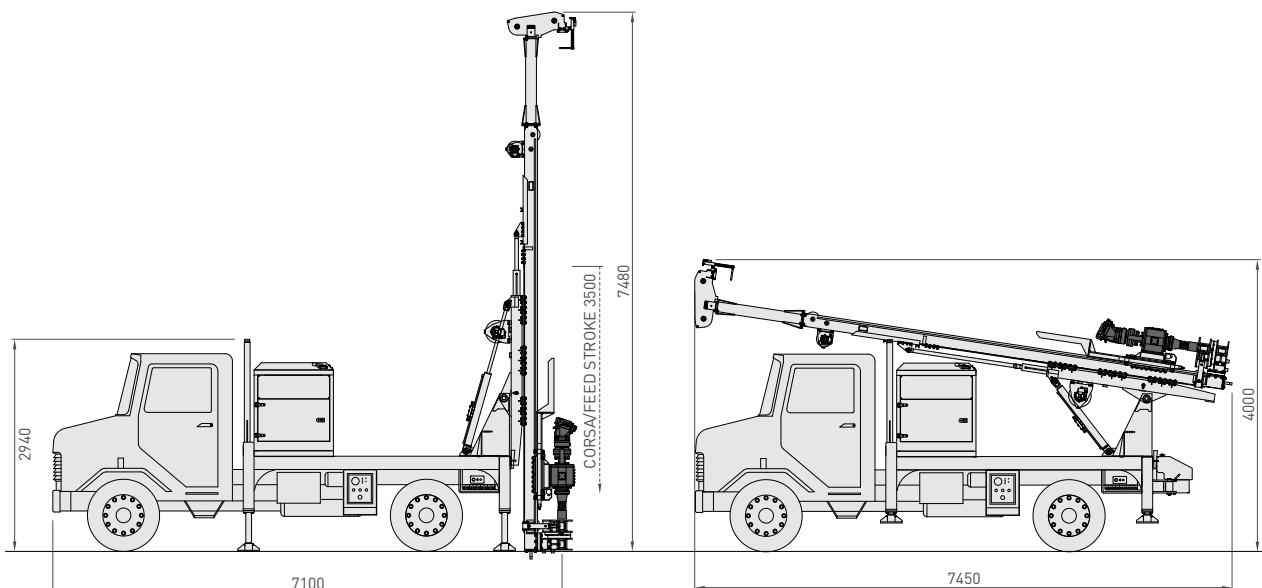


Camion (assi)	Truck (axis)	4x4	
Potenza Motore	Engine Power	31 kW (42 HP)	
Corsa Mast	Mast Feed stroke	1.030 - 2.430 mm	3,4 - 8,0 ft
Forza di Spinta	Feed force	2.500 daN	5,620 lbs
Forza di Tiro	Retract force	2.500 daN	5,620 lbs
Coppia Rotary	Rotary Torque	220 - 380 daNm	1,622 - 2,802 lb*ft
Giri Rotary	Rotary Speed range	40 - 500 rpm	
Serraggio morse	Clamp range	32 - 220 mm	1,2 - 8,6 in
Argano	Winch	1.000 daN	2,248 lbs
Peso	Weight	1.500 - 1.700 kg	3,300 - 3,700 lbs





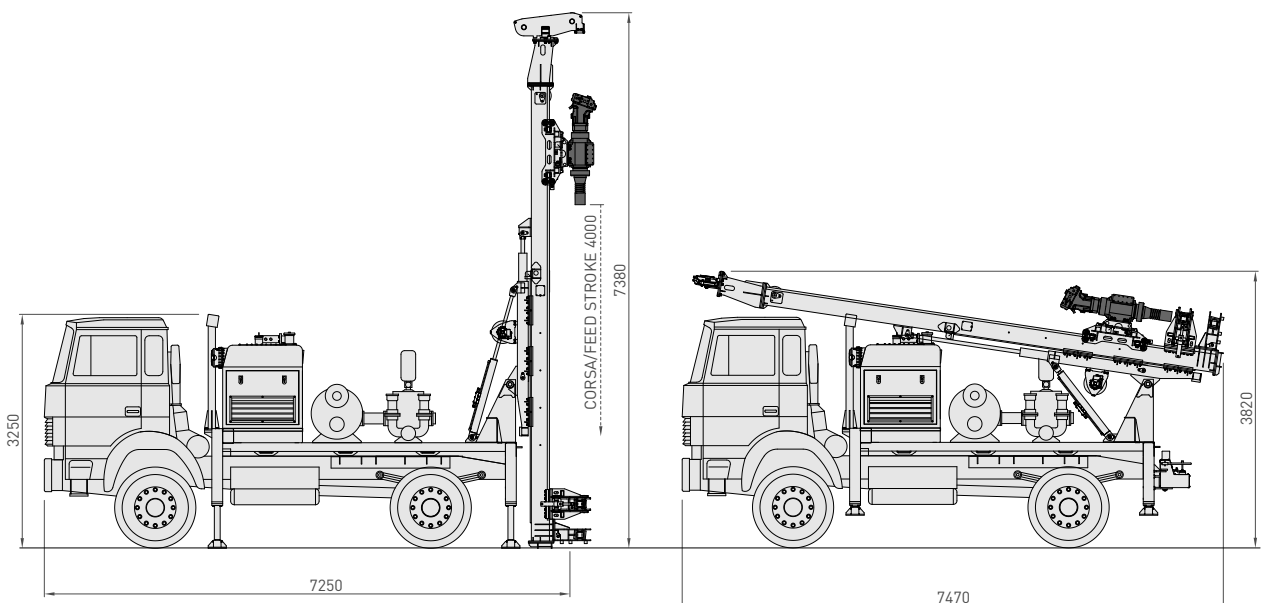
Camion (assi)	Truck (axis)	[4x4] 2	
Potenza Motore	Engine Power	56 - 86 kW (115 HP)	
Corsa Mast	Mast Feed stroke	3.500 mm	11,5 ft
Forza di Spinta	Feed force	4.500 daN	10,116 lbs
Forza di Tiro	Retract force	6.500 daN	14,612 lbs
Coppia Rotary	Rotary Torque	450 - 1.000 daNm	3,319 - 7,375 lb*ft
Giri Rotary	Rotary Speed range	35 - 870 rpm	
Serraggio morse	Clamp range	45 - 300 mm	1,8 - 11,8 in
Argano	Winch	1.000 - 2.000 daN	2,248 - 4,496 lbs
Peso	Weight	6.000 - 7.000 kg	13,200 - 15,400 lbs



MC-T 10

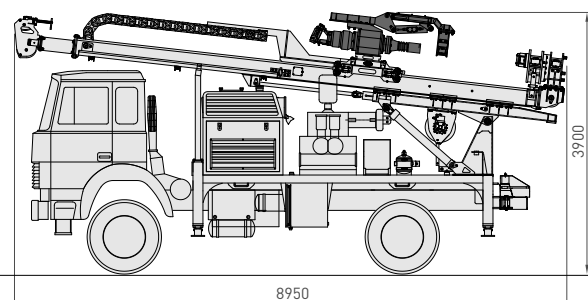
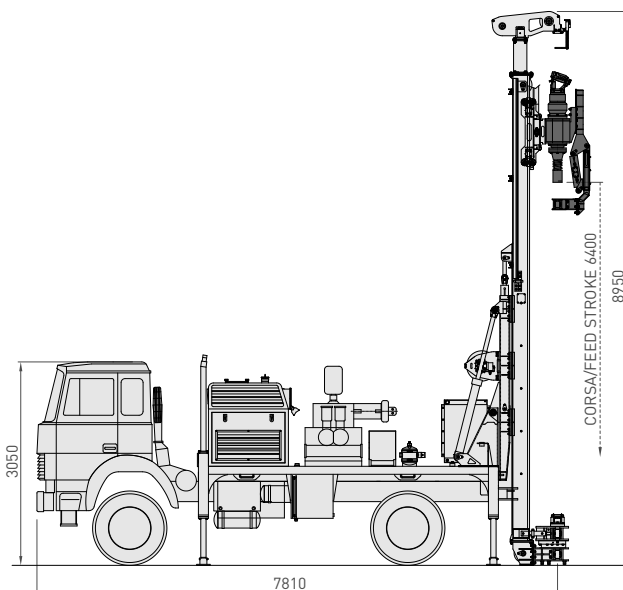


Camion (assi)	Truck (axis)	(4x4) 2	
Potenza Motore	Engine Power	126 kW (171 HP)	
Corsa Mast	Mast Feed stroke	4.000 mm	13,1 ft
Forza di Spinta	Feed force	6.500 daN	14,612 lbs
Forza di Tiro	Retract force	9.500 daN	21,356 lbs
Coppia Rotary	Rotary Torque	1.300 daNm	11,505 lb*ft
Giri Rotary	Rotary Speed range	40 - 350 rpm	
Serraggio morse	Clamp range	45 - 320 mm	1,8 - 13 in
Argano	Winch	1.000 - 2.000 daN	2,248 - 4,496 lbs
Peso	Weight	6.000 - 8.000 kg	13,200 - 17,600 lbs





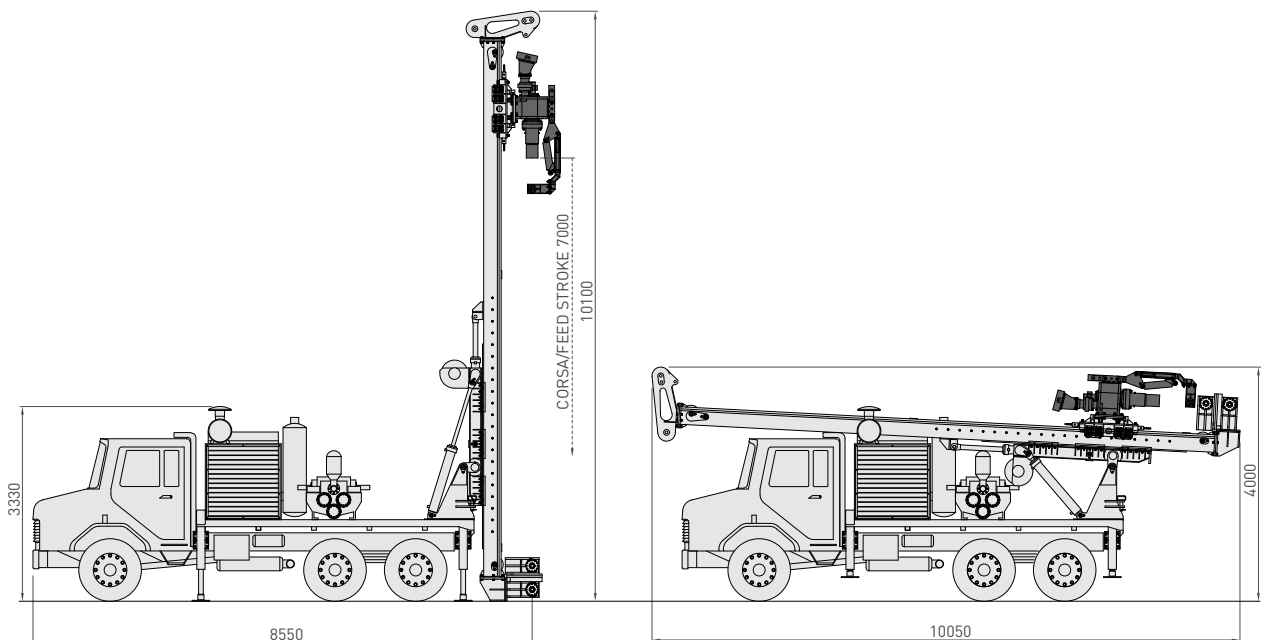
Camion (assi)	Truck (axis)	(4x4 - 6x4 - 6x6) 2/3	
Potenza Motore	Engine Power	147 kW (197 HP)	
Corsa Mast	Mast Feed stroke	6.400 mm	21,0 ft
Forza di Spinta	Feed force	8.000 daN	17,985 lbs
Forza di Tiro	Retract force	12.000 - 15.000 daN	26,977 - 33,721 lbs
Coppia Rotary	Rotary Torque	1.300 - 2.000 daNm	9,588 - 14,751 lb*ft
Giri Rotary	Rotary Speed range	40 - 350 rpm	
Serraggio morse	Clamp range	45 - 360 mm	1,8 - 14,2 in
Argano	Winch	1.000 - 3.400 daN	2,248 - 7,643 lbs
Peso	Weight	7.500 - 10.000 kg	16,500 - 22,000 lbs



MC-T 30



Camion (assi)	Truck (axis)	(6x6 - 8x4 - 8x6) 2/4	
Potenza Motore	Engine Power	188-300 kW (255-408 HP)	
Corsa Mast	Mast Feed stroke	7.000 mm	23,0 ft
Forza di Spinta	Feed force	12.000 daN	27,000 lbs
Forza di Tiro	Retract force	20.000 - 30.000 daN	45,000 - 67,442 lbs
Coppia Rotary	Rotary Torque	1.700 - 3.500 daNm	12,538 - 25,814 lb*ft
Giri Rotary	Rotary Speed range	30 - 150 rpm	
Serraggio morse	Clamp range	60 - 600 mm	2,4 - 23,6 in
Argano	Winch	2.000 - 4.400 daN	4,496 - 10,566 lbs
Peso	Weight	12.000 - 18.000 kg	26,400 - 39,600 lbs





Comacchio s.r.l.

Via Callalta, 24/B - 31039 Riese Pio X (TV) (Italy)

Tel +39 0423 7585 - Fax + 39 0423 755592

sales@comacchio-industries.it - www.comacchio-industries.it