



# techniwell

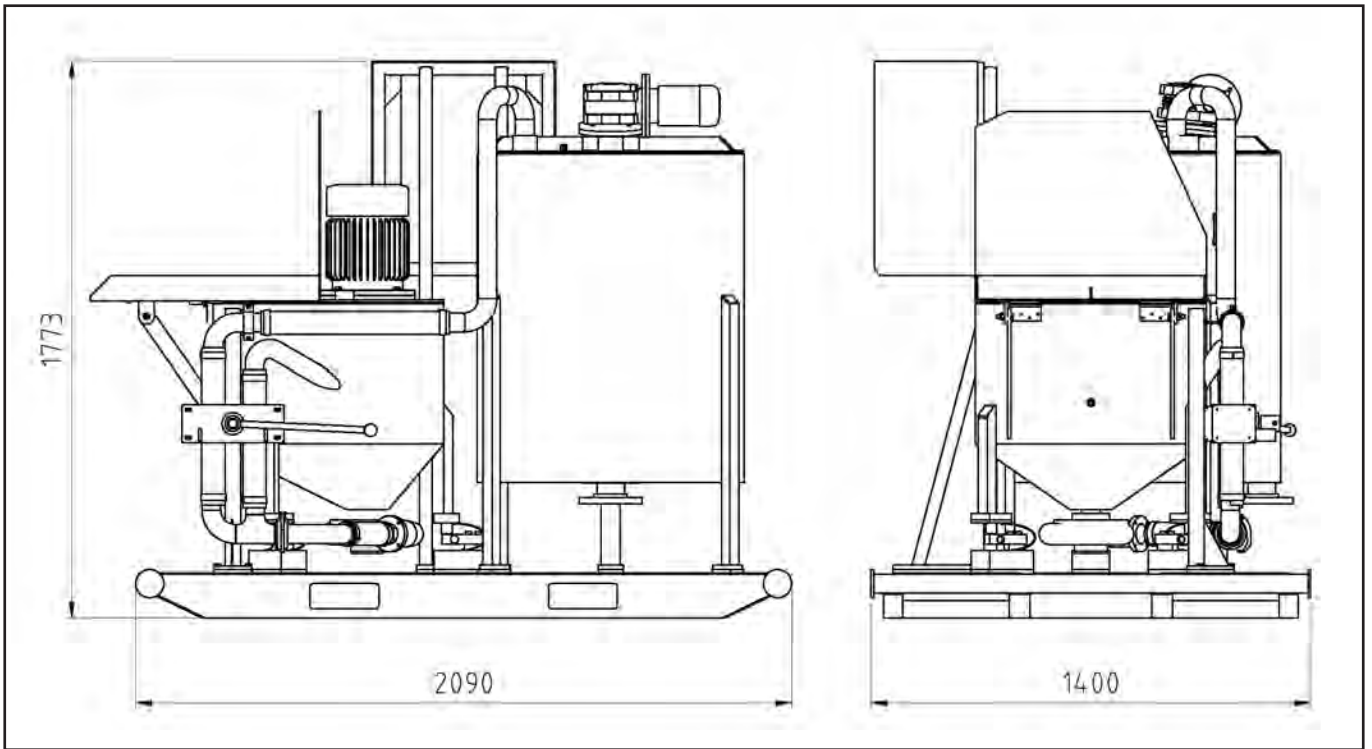
JET-GROUTING, GROUTING AND DRILLING EQUIPMENT



# TWM 5

UNITÀ DI MISCELAZIONE  
GROUT MIXER UNIT





## UNITÀ DI MISCELAZIONE TWM 5 / TWM 5 GROUT MIXER UNIT

### Caratteristiche tecniche / Technical features

- Produzione max. oraria / Max. hourly mix. capacity ..... 5 m<sup>3</sup> (6,5 cu.y.)
- Potenza installata / Electric power ..... 7 kW

### Miscelatore / Mixer

- Capacità max. / Max. capacity ..... 200 lt (53 gl)
- Pompa a girante aperta (port. Max. a 1 bar) /  
Pump open impeller type (max flow rate at 1 bar) ..... 700 lt/min (185 gpm)
- Motore elettrico pompa / Pump electric motor ..... 5,5 kW

### Agitatore / Agitator

- Capacità max. / Max. capacity ..... 500 lt (132 gl)
- Motore elettrico / Electric motor ..... 0,75 Kw

### OPTIONAL

- Sistema di pesatura con celle di carico / Weighing system with load cells
- Idropulitrice / Hydrocleaner

### Dimensioni e peso / Overall dimensions and weight

Larghezza / Width  
1.400 mm

Lunghezza / Length  
2.090 mm

Altezza / Height  
1.773 mm

Peso / Weight  
1.000 kg



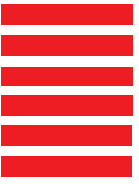
**tecniwell**  
JET-GROUTING, GROUTING AND DRILLING EQUIPMENT

Tecniwell S.r.l. - Via I° Maggio, 61 - 29027 Podenzano (PC) Italy  
T +39 0523 524086 - F +39 0523 524088  
E mail: info@tecniwell.com - http://www.tecniwell.com



# tecniwell

JET-GROUTING, GROUTING AND DRILLING EQUIPMENT



# TWM 5

UNITÀ DI MISCELAZIONE AUTOMATICA  
AUTOMATIC GROUT MIXER UNIT





Certified UNI EN ISO 9001:2008 by DNV.

**UNITÀ DI MISCELAZIONE AUTOMATICA TWM5 / TWM5 AUTOMATIC GROUT MIXER UNIT**

**Caratteristiche tecniche / Technical features**

- Produzione max. oraria / *Max. hourly mix. capacity* ..... 8 m<sup>3</sup> (10,4 cu.y.)
- Sistema di pesatura elettronica a cella di carico / *Electronic load cell weighing system*
- Potenza assorbita / *Electric power* ..... 8 kW

**Miscelatore / Mixer**

- Capacità max. / *Max. capacity* ..... 200 lt (53 gl)
- Pompa a girante aperta (port. Max. a 1 bar)  
*Pump open impeller type (max flow rate at 1 bar)* 700 lt/min (185 gpm)
- Motore elettrico pompa / *Pump electric motor* ..... 5,5 kW

**Agitatore / Agitator**

- Capacità max. / *Max. capacity* ..... 500 lt (132 gl)
- Motore elettrico / *Electric motor* ..... 0,75 Kw

**Compressore / Compressor**

- Capacità / *Air compressor capacity* ..... 250lt/min
- Serbatoio aria / *Air tank* ..... 50 lt
- Motore elettrico / *Electric motor* ..... 1,5 kW

**Stampante su carta / Paper printer**

- Stampante a 24 colonne per la registrazione delle pesate dei singoli componenti della miscela  
*24 columns printer to record the weight of each component of the mixture*

**Dimensioni e peso / Overall dimensions and weight**

Larghezza / <i>Width</i>	Lunghezza / <i>Length</i>	Altezza / <i>Height</i>	Peso / <i>Weight</i>
1.340 mm	1.950 mm	1.770 mm	1.000 kg

Nota: Produzione max. oraria calcolata con miscela acqua/cemento in rapporto 1:1, alimentazione acqua di almeno 350 lt/min, coclea cemento da 20 ton/h.

Note: max. hourly mixing capacity calculated with water/cement mixture (ratio 1:1), water feeding flow of 350 lt/min at least, cement conveyor 20 ton/h capacity.



**tecniwell**  
JET-GROUTING, GROUTING AND DRILLING EQUIPMENT

Tecniwell S.r.l. - Via 1° Maggio, 61 - 29027 Podenzano (PC) Italy  
T +39 0523 524086 - F +39 0523 524088  
E mail:info@tecniwell.com - http://www.tecniwell.com



Tutti i dati tecnici sono indicativi e la Tecniwell S.r.l. si riserva la facoltà di modificarli opportunamente / All technical data are purely indicative and subject to change without notice. (Ed. 1/2012)



**tecnivell**

JET-GROUTING, GROUTING AND DRILLING EQUIPMENT



# TWM 12

## UNITÀ DI MISCELAZIONE GROUT MIXER PLANT



## UNITÀ DI MISCELAZIONE TWM 12 / TWM 12 GROUT MIXER PLANT

### Caratteristiche tecniche / Technical features

- Produzione max. oraria / Max. hourly mix. capacity ..... 12 m<sup>3</sup> (16 cu.y.)
- Potenza assorbita / Electric power ..... 13 Kw
- Sistema di pesatura elettronica a cella di carico / Electronic load cell weighing system
- Funzionamento manuale / Manual operated

### Miscelatore / Mixer

- Capacità utile / Tank capacity ..... 750 lit (200 gl.)
- Pompa a girante aperta (port. max. a 1 bar)  
Pump open impeller type (max. flow rate at 1 bar) ..... 1.500 lit/min (400 gpm)
- Motore elettrico pompa / Pump electric motor ..... 11 Kw

### Agitatore / Agitator

- Capacità utile / Tank capacity ..... 1.500 lit (400 gl.)
- Motore elettrico / Electric motor ..... 1,5 Kw

### Optional / Optional

- Pompa sovralimentazione (port. max. a 1 bar) / Booster pump (max. flow rate at 1 bar) ... 700 lit/min (185 gpm)
  - Motore elettrico / Electric motor ..... 2,2 Kw
- Pompa acqua (port. max.) / Water pump (max. flow rate) ..... 700 lit/min (185 gpm)
  - Motore elettrico / Electric motor ..... 2,2 Kw
- Azionamento automatico / Automatic operated
  - Integrazione del sistema di pesatura elettronica a cella di carico / Electronic load cell weighing system integration
  - Compressore / Air compressor ..... 400 lit/min (14 cu.ft./min)
    - Serbatoio aria / Air tank ..... 100 lit (26 gl.)
    - Motore elettrico / Electric motor ..... 3 Kw
- Coclea con motore elettrico / Conveyor with electric motor ..... 3 Kw
- Stampante su carta / Paper printer

### Dimensioni e peso (mod. su skid) / Overall dimensions and weight (skid)

Larghezza / Width	Lunghezza / Length	Altezza / Height	Peso / Weight
1.750 mm (5' 9")	3.200 mm (10' 6")	2.050 mm (6' 9")	2.000 Kg (4.410 lb.)



**tecniwell**  
JET-GROUTING, GROUTING AND DRILLING EQUIPMENT

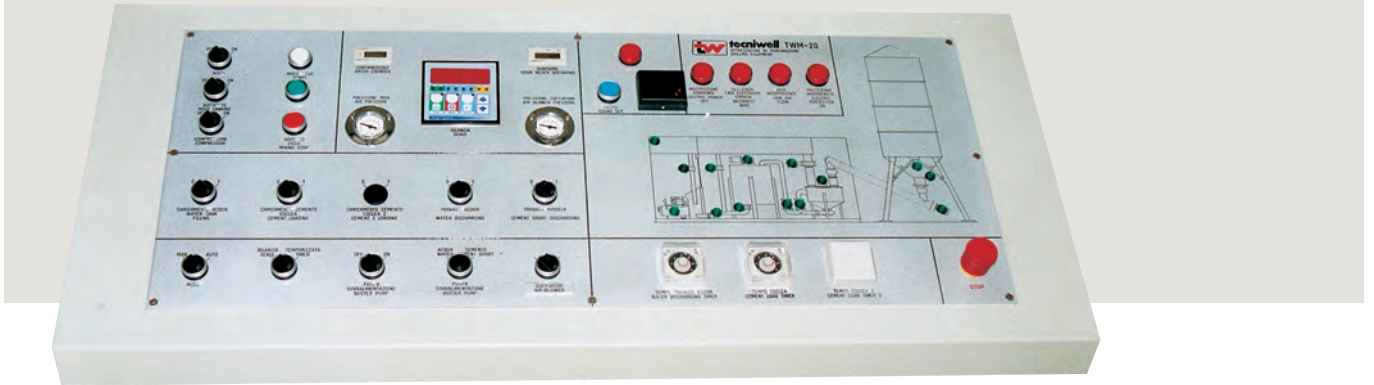
Tecniwell S.r.l. - Via I° Maggio, 61 - 29027 Podenzano (PC) Italy  
T +39 0523 524086 - F +39 0523 524088  
E mail:info@tecniwell.com - http://www.tecniwell.com





# techniwell

JET-GROUTING, GROUTING AND DRILLING EQUIPMENT



# TWM 20

## UNITÀ DI MISCELAZIONE GROUT MIXER PLANT



## UNITÀ DI MISCELAZIONE TWM 20 / TWM 20 GROUT MIXER PLANT

### Caratteristiche tecniche / Technical features

- Produzione max. oraria / Max. hourly mix. capacity ..... 20 m<sup>3</sup> (27 cu.y.)
- Sistema di pesatura elettronica a celle di carico / Electronic load cells weighing system
- Potenza totale assorbita / Total electric power ..... 19 kW

### Miscelatore / Mixer

- Capacità max. / Max. capacity ..... 1.300 lit (340 gl.)
- Pompa a girante aperta (port. max. a 1 bar)  
Pump open impeller type (max. flow rate at 1 bar) ..... 1.500 lit/min (395 gpm)
- Motore elettrico pompa / Pump electric motor ..... 11 kW

### Agitatore / Agitator

- Capacità utile / Tank capacity ..... 2.600 lit (687 gl.)
- Motore elettrico / Electric motor ..... 2,2 kW

### Vasca accumulo acqua / Water tank

- Capacità max. / Max. capacity ..... 1.200 lit (317 gl.)

### Compressore / Air Compressor

- Capacità / Air compressor capacity ..... 400 lit/min (106 gpm)
- Serbatoio aria / Air tank ..... 100 lit (26 gl.)
- Motore elettrico / Electric motor ..... 3 kW

### Pompa sovralimentazione / Booster pump

- Portata max. (a 1 bar) / Max. flow rate (at 1 bar) ..... 700 lit/min (185 gpm)
- Motore elettrico pompa / Pump electric motor ..... 2,2 kW

Registrazione componenti miscela su flash card  
Admixture components recording system with flash card

### Dimensioni e peso / Overall dimensions and weight

Larghezza / Width	Lunghezza / Length	Altezza / Height	Peso / Weight
2.438 mm (8')	6.055 mm (20')	2.591 mm (8' 6")	5.600 Kg (12.346 lb.)



**tecniwell**  
JET-GROUTING, GROUTING AND DRILLING EQUIPMENT

Tecniwell S.r.l. - Via I° Maggio, 61 - 29027 Podenzano (PC) Italy  
T +39 0523 524086 - F +39 0523 524088  
E mail:info@tecniwell.com - http://www.tecniwell.com







# tecniwell

JET-GROUTING, GROUTING AND DRILLING EQUIPMENT



# TWM 20/D

UNITÀ DI MISCELAZIONE DIESEL  
DIESEL GROUT MIXER PLANT



## UNITA' DI MISCELAZIONE DIESEL TWM 20-D / TWM 20-D DIESEL GROUT MIXER PLANT

### Caratteristiche tecniche / Technical features

- Produzione max. oraria / Max. hourly mix. capacity ..... 20 m<sup>3</sup> (27 cu.y.)
- Sistema di pesatura elettronica a celle di carico / Electronic load cells weighing system
- Funzionamento automatico / Automatic operated
- Predisposizione per sovrapposizione silo cemento orizzontale (Certificazione "RINA" fino a 45 Ton)  
Set for the horizontal cement silo overloading (Up to 45 Ton "RINA" certification)
- Potenza installata / Total electric power ..... 18-40 Kw

### Miscelatore / Mixer

- Capacità utile / Tank capacity ..... 1.300 lit (340 gl.)
- Pompa (port. max. a 1 bar) / Pump (max. del. flow rate at 1 bar) ..... 1.500 lit/min (395 gpm)
- Motore elettrico pompa / Pump electric motor ..... 11 Kw

### Agitatore / Agitator

- Capacità utile / Tank capacity ..... 2.600 lit (687 gl.)
- A pale rotanti con motoriduttore azionato da motore elettrico da 2,2 Kw / With rotating blades and worm reduction driven by a 2,2 Kw electric motor

### Vasca accumulo acqua / Water tank

- Capacità max. / Max. capacity ..... 1.200 lit (317 gl.)

### Compressore / Air Compressor

- Capacità / Air compressor capacity ..... 400 lit/min (14 cu.ft./min)
- Serbatoio aria / Air tank ..... 100 lit (26 gl.)
- Motore elettrico / Electric motor ..... 3 Kw

### Generatore diesel / Diesel electric power generator

- Potenza / Power ..... 40 Kw (50 KVA)

### Optional / Optional

- Pompa sovralimentazione (port. max. a 1 bar) / Booster pump (max. del. flow rate at 1 bar) .. 700 lit/min (185 gpm)
  - Motore elettrico / Electric motor ..... 2,2 Kw
- Pompa acqua (port. max.) / Water pump (max. del. flow rate) ..... 700 lit/min (185 gpm)
  - Motore elettrico / Electric motor ..... 2,2 Kw
- Coclea con motore elettrico / Conveyor with electric motor ..... 3 Kw
- Stampante su carta / Paper printer

### Dimensioni e peso / Overall dimensions and weight

Larghezza / Width	Lunghezza / Length	Altezza / Height	Peso / Weight
2.438 mm (8')	6.055 mm (20')	2.591 mm (8' 6")	6.500 Kg (14.330 lb.)



**tecniwell**  
JET-GROUTING, GROUTING AND DRILLING EQUIPMENT

Tecniwell S.r.l. - Via I° Maggio, 61 - 29027 Podenzano (PC) Italy  
T +39 0523 524086 - F +39 0523 524088  
E mail:info@tecniwell.com - http://www.tecniwell.com





# techniwell

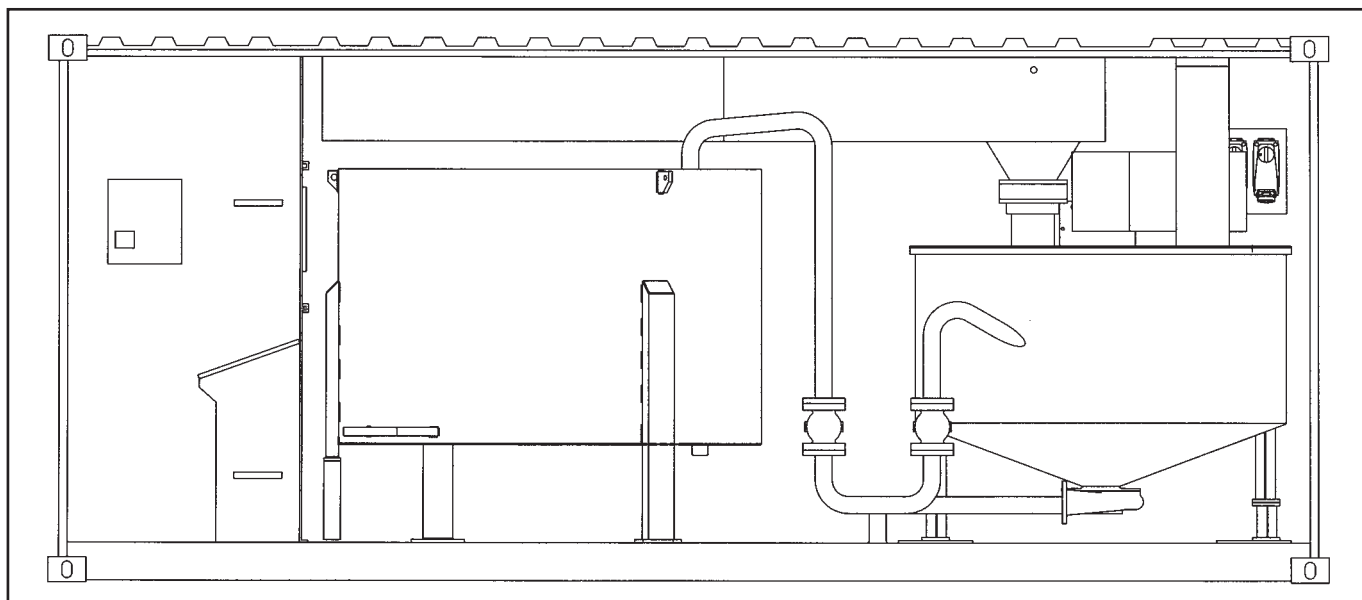
JET-GROUTING, GROUTING AND DRILLING EQUIPMENT



# TWM 30

## UNITÀ DI MISCELAZIONE GROUT MIXER PLANT





## UNITÀ DI MISCELAZIONE TWM 30 / TWM 30 GROUT MIXER PLANT

### Caratteristiche tecniche / Technical features

Produzione max. oraria / Max. hourly mix. capacity ..... 30 m<sup>3</sup> (40,5 cu.y.)

Sistema di pesatura elettronica a cella di carico / Electronic load cell weighing system

Potenza assorbita / Electric power ..... 23 kW

### Miscelatore / Mixer

Capacità max. / Max. capacity ..... 2.000 lt (528 gl.)

Pompa a girante aperta (port. max. a 1 bar) / Pump open impeller type (max. flow rate at 1 bar) ... 2.000 lt/min (528 gpm)

Motore elettrico pompa / Pump electric motor ..... 15 kW

### Agitatore / Agitator

Capacità max. / Max. capacity ..... 4.000 lt (1.057 gl.)

Motore elettrico / Electric motor ..... 2,2 kW

### Vasca Accumulo Acqua / Water Tank

Capacità max. / Max. capacity ..... 1.600 lt (423 gl.)

### Pompa Sovralimentazione / Booster Pump

Portata max. (a 1 bar) / Max. flow rate (at 1 bar) ..... 700 lit/min (185 gpm)

Motore elettrico pompa / Pump electric motor ..... 2,2 kW

### Compressore / Compressor

Capacità / Air compressor capacity ..... 400 lt/min (106 gpm)

Serbatoio aria / Air tank ..... 100 lt (26 gl.)

Motore elettrico / Electric motor ..... 3 kW

Registrazione componenti miscela su flash card

Admixture components recording system with flash card

### Dimensioni e peso / Overall dimensions and weight

Larghezza / Width  
2.438 mm

Lunghezza / Length  
6.055 mm

Altezza / Height  
2.591 mm

Peso / Weight  
6.500 kg



**tecniwell**

JET-GROUTING, GROUTING AND DRILLING EQUIPMENT

Tecniwell S.r.l. - Via I° Maggio, 61 - 29027 Podenzano (PC) Italy  
T +39 0523 524086 - F +39 0523 524088  
E mail:info@tecniwell.com - http://www.tecniwell.com