

Foreuse hydraulique **Nextech**

Champ d'application :

La foreuse Nextech est idéalement conçue pour le confortement de parois, cloutage, ancrage, autoforant du type ischbeck et forages hors du trou. Son bras permet de forer horizontalement de +7m à -3m.

Moteur

Deutz : 63 kW

Train de chenilles

Longueur : 2 800 mm

Patin : 400 mm

Voie variable : 2 240 - 2700 mm

Pente maxi : 85 %

Glissière

Course utile : 3 250 mm

Longueur : 4 535 mm

Force de poussée : 2 000daN

Force de retrait : 2 500 daN

Marteau rotopercutant (Eurodrill HD1002)

Frappe : 3000 cps/min

Energie 180 Nm/cp

Rotation couple 212/106 daNm

Rotation vitesse 75/150 rpm

Rotative CT20

Couple 300/150/75 daNm

Vitesse 50/100/200 rpm

Radio commande

Pompe à eau + kit lavage

20l/min - 150 bars



Dimensions : 5,8 m (l) x 2,2 m (L) x 2,3 m (H)

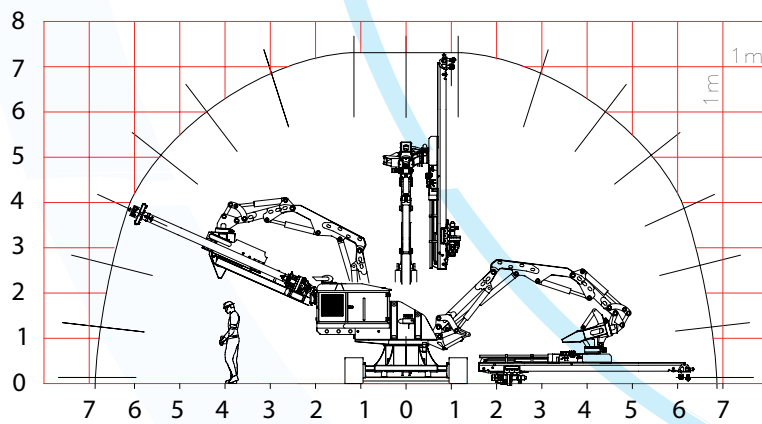
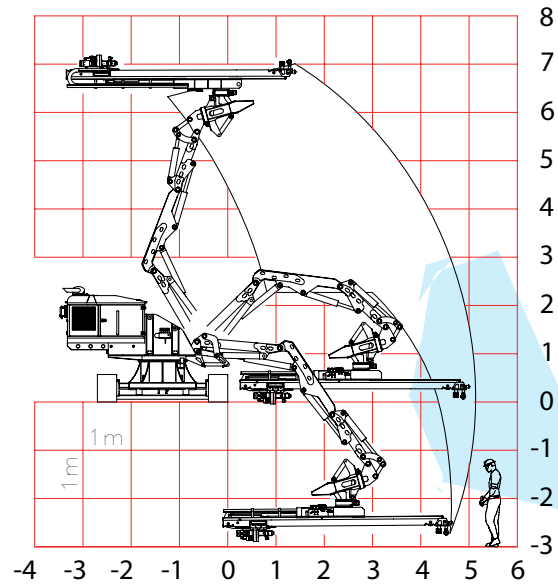
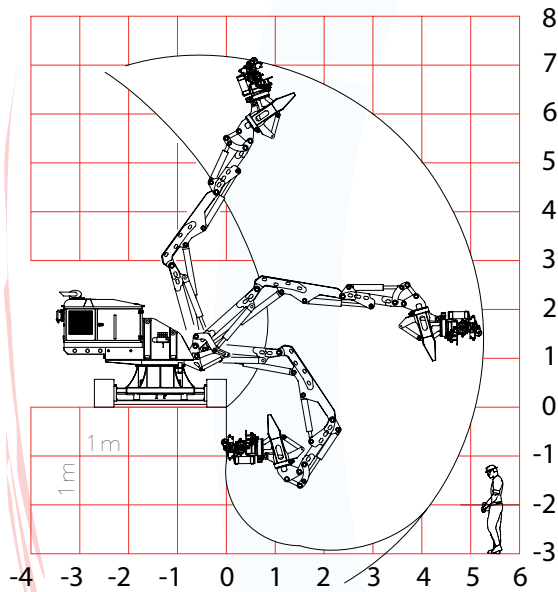
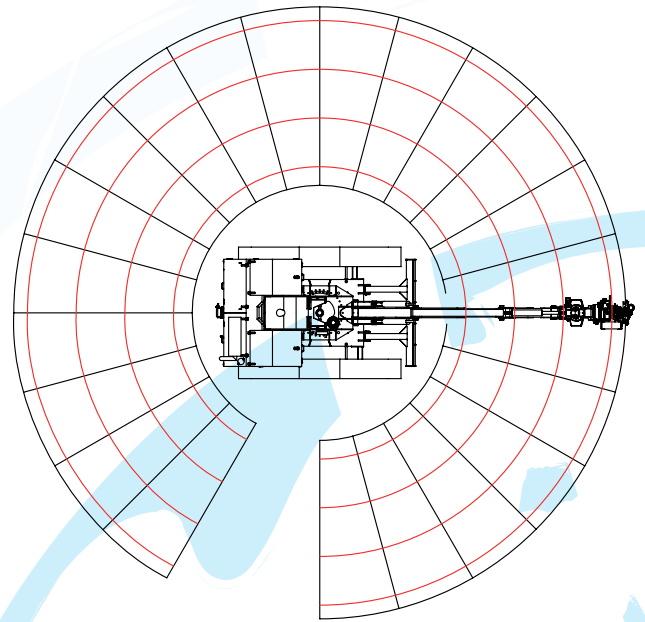
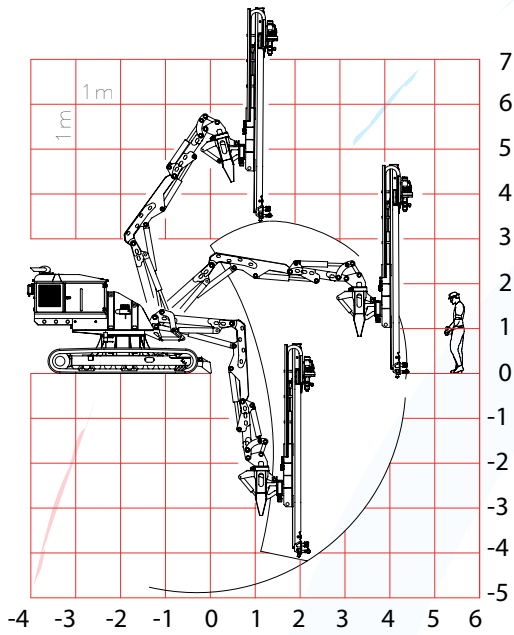
Poids : 8 500 kg

Les caractéristiques techniques sont susceptibles d'être modifiées sans préavis



foraloc
EUROFOR GROUP

Cinématique Nextech



Les caractéristiques techniques sont susceptibles d'être modifiées sans préavis



foraloc
EUROFOR GROUP